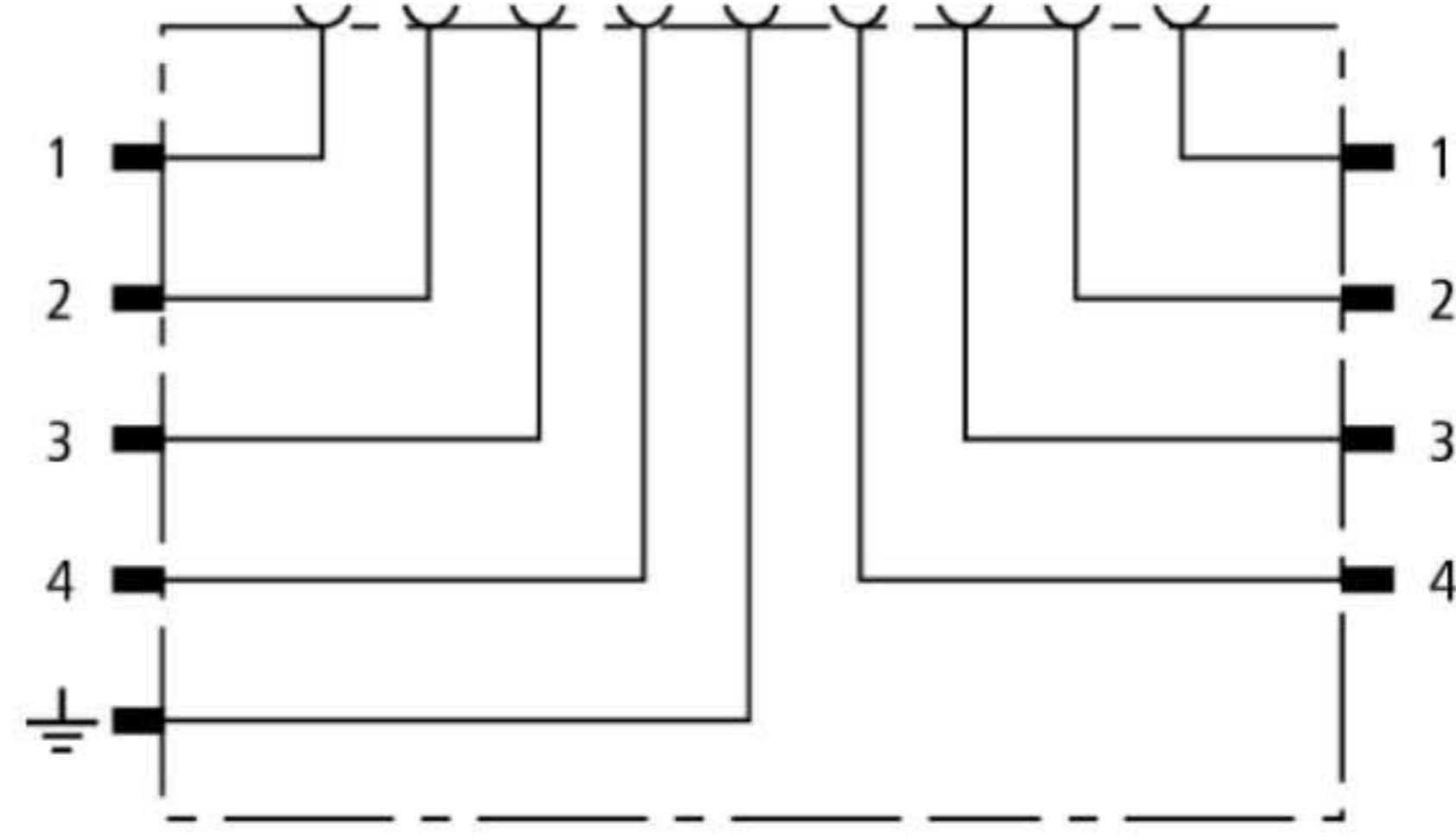


ВХТ М4 Т (920 309)

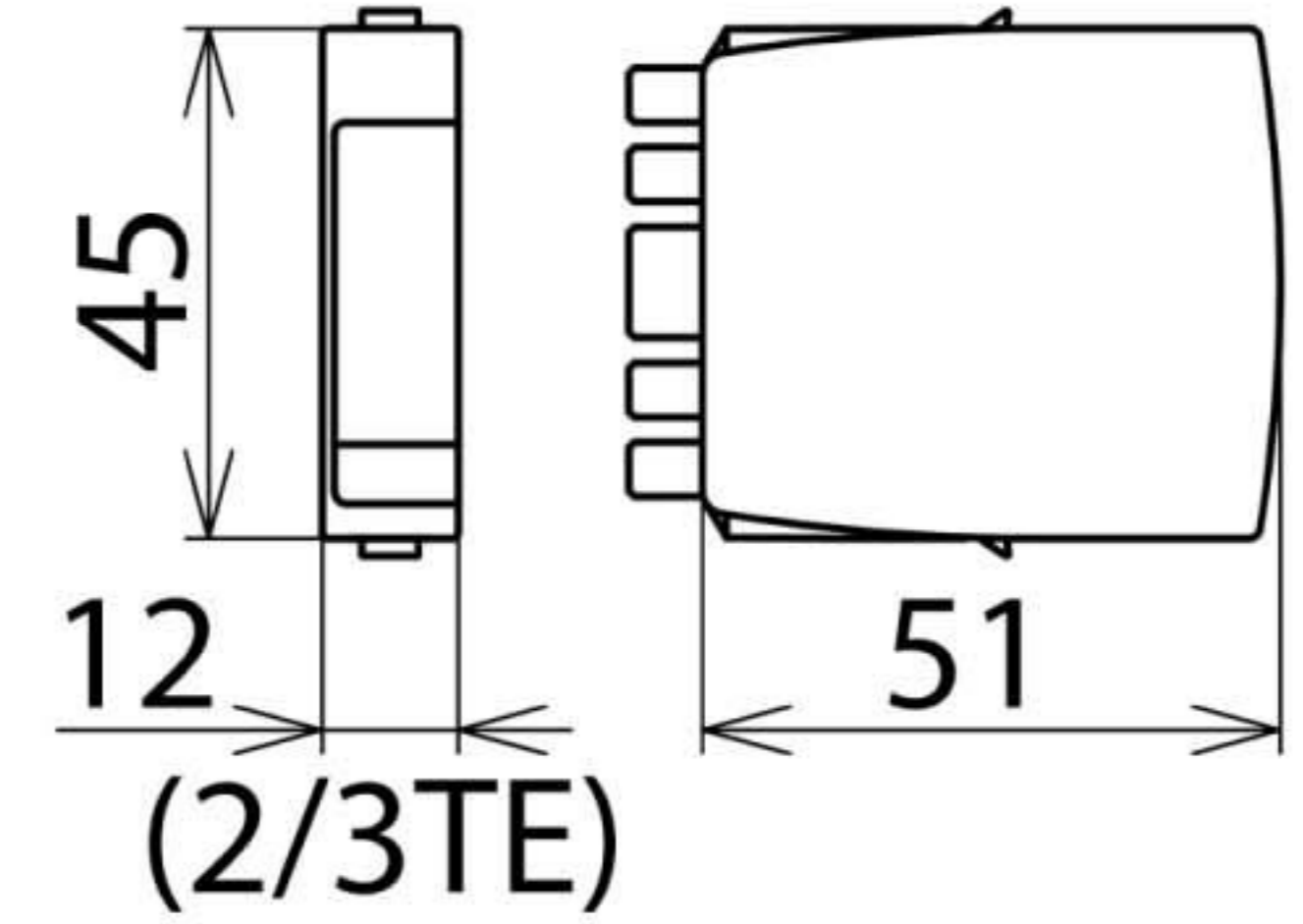
- Для установки в базовые элементы BLITZDUCTOR SP/XT/XTU
- Облегчается обслуживание и определение неисправности
- В комплект входят измерительные шнуры



Оригинал может отличаться от изображения



Принципиальная схема ВХТ М4 Т



Размерный эскиз ВХТ М4 Т

Проверочный/разъединительный модуль прерывает цепь подключенных к базовому элементу BLITZDUCTOR SP/XT/XTU проводников и выводит их на измерительные разъемы на фронтальной стороне модуля. Благодаря этому возможно проведение измерений в установках без отключения проводников от базового элемента.

Тип	ВХТ М4 Т
Арт. №	920 309
Максимальное длительное рабочее напряжение пост. тока (U _c)	180 В
Максимальное длительное рабочее напряжение перем. тока (U _c)	127 В
Номинальный ток при 80 °С (I _L)	1,0 А
Контактное сопротивление	0,1 Ом
Диапазон рабочих температур (T _U)	-40 °С ... +80 °С
Степень защиты (вставленный)	IP 20
Устанавливается в	базовый элемент
Измерительные разъемы	покрытые золотом, 1 мм
Материал корпуса	полиамид PA 6.6
Цвет	серый
Принадлежности	2 измерительных кабеля (1 м), защитная сумка
Вес	16 g
Код ТН ВЭД	85369010
Код GTIN	4013364109193
Упак.	1 шт.

Производитель оставляет за собой право на изменение дизайна и технических параметров, размеров, веса и материалов в связи с постоянным совершенствованием продукции. Изображения не определяют точный внешний вид и могут отличаться от указанных изделий.