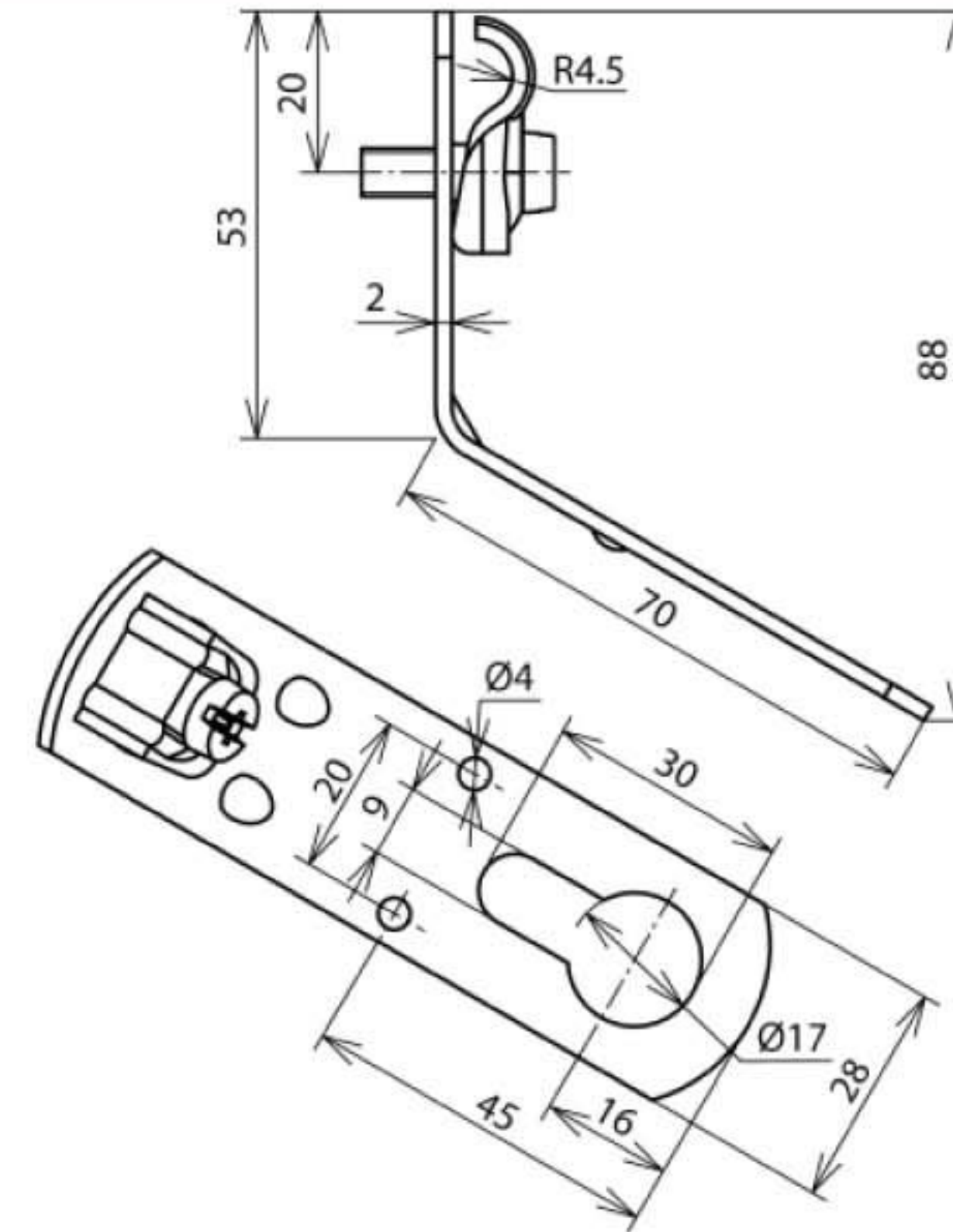


DLH DQ 6.10 WPRO5 8 STTZN (202 015)



Оригинал может отличаться от изображения



Арт. №	202 015
Указание по применению	для установки на коньке и скате кровли
Материал кровельного держателя проводника	St/tZn
Модель держателя проводника	DEHNQUICK
Материал держателя проводника	St/tZn
Держатель круглого проводника Rd	6-10 мм
Крепление проводника	жесткое
Ø крепежного отверстия	8,4 мм
Монтаж	на крепежные болты кровли
Тип кровельного покрытия	гофрированный материал, профиль 5 (расстояние 177мм), профиль 8 (расстояние 130мм)
Вес	59 g
Код ТН ВЭД	85389099
Код GTIN	4013364022089
Упак.	50 шт.

Производитель оставляет за собой право на изменение дизайна и технических параметров, размеров, веса и материалов в связи с постоянным совершенствованием продукции. Изображения не определяют точный внешний вид и могут отличаться от указанных изделий.