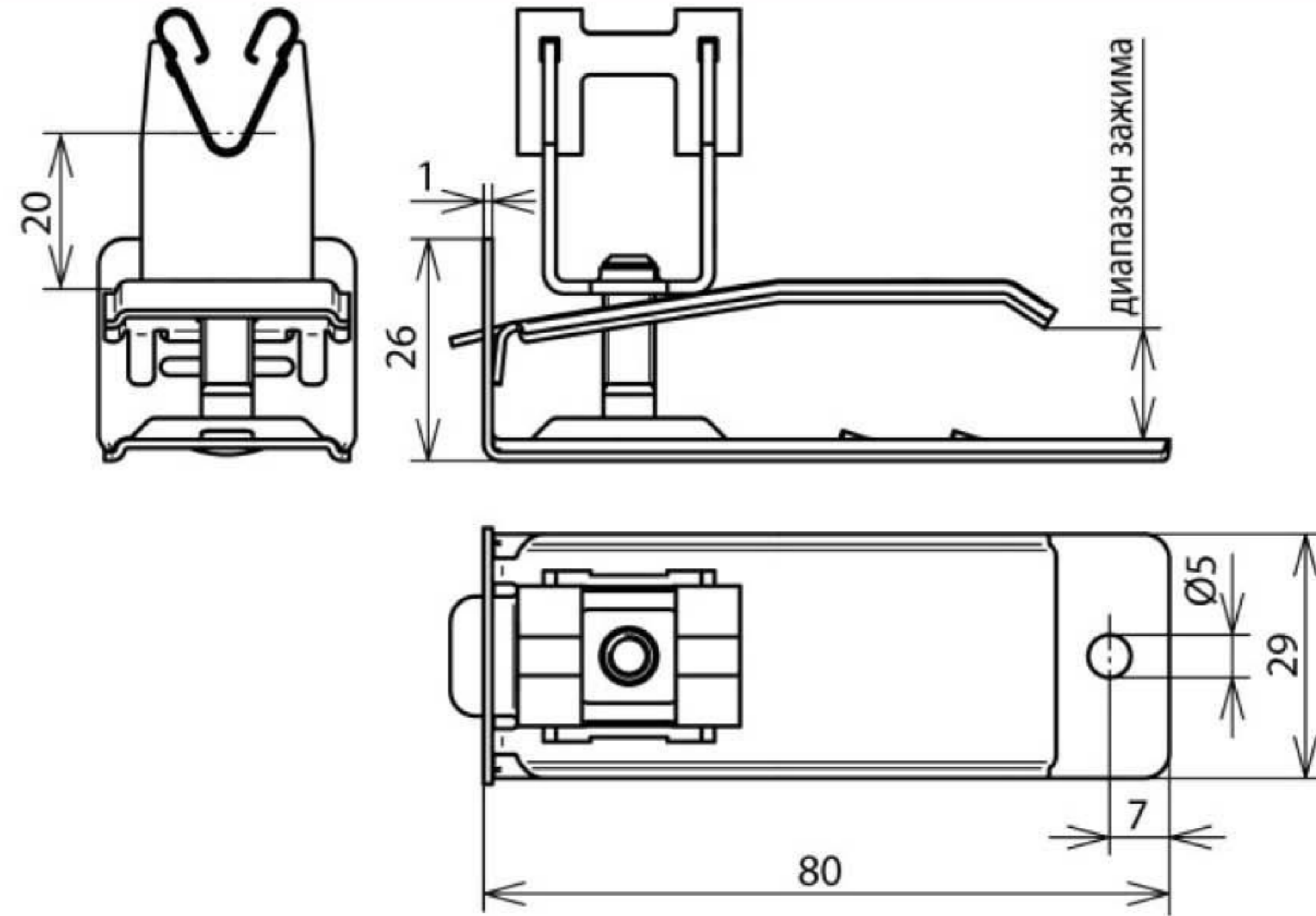


DLH DG H20 UK8 V2A (206 389)



Оригинал может отличаться от изображения



Арт. №	206 389
Материал кровельного держателя проводника	NIRO
Диапазон зажима	2-8 мм
Строительная высота держателя проводника	20 мм
Материал держателя проводника	NIRO
Держатель круглого проводника Rd	8 мм
Модель держателя проводника	DEHNgrip
Внутренняя резьба	M6
Крепление проводника	свободное
Тип кровельного покрытия	дранковые кровли, кровельные и фасадные пластины
Монтаж	зажимной
Стандарт	EN 62561-4
Вес	62 g
Код ТН ВЭД	85389099
Код GTIN	4013364109544
Упак.	50 шт.

Производитель оставляет за собой право на изменение дизайна и технических параметров, размеров, веса и материалов в связи с постоянным совершенствованием продукции. Изображения не определяют точный внешний вид и могут отличаться от указанных изделий.