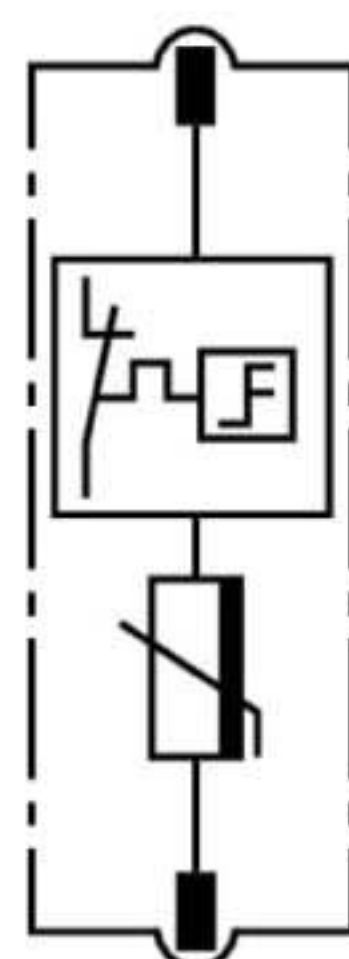


NEW DG MOD E H LI 275 (952 900)

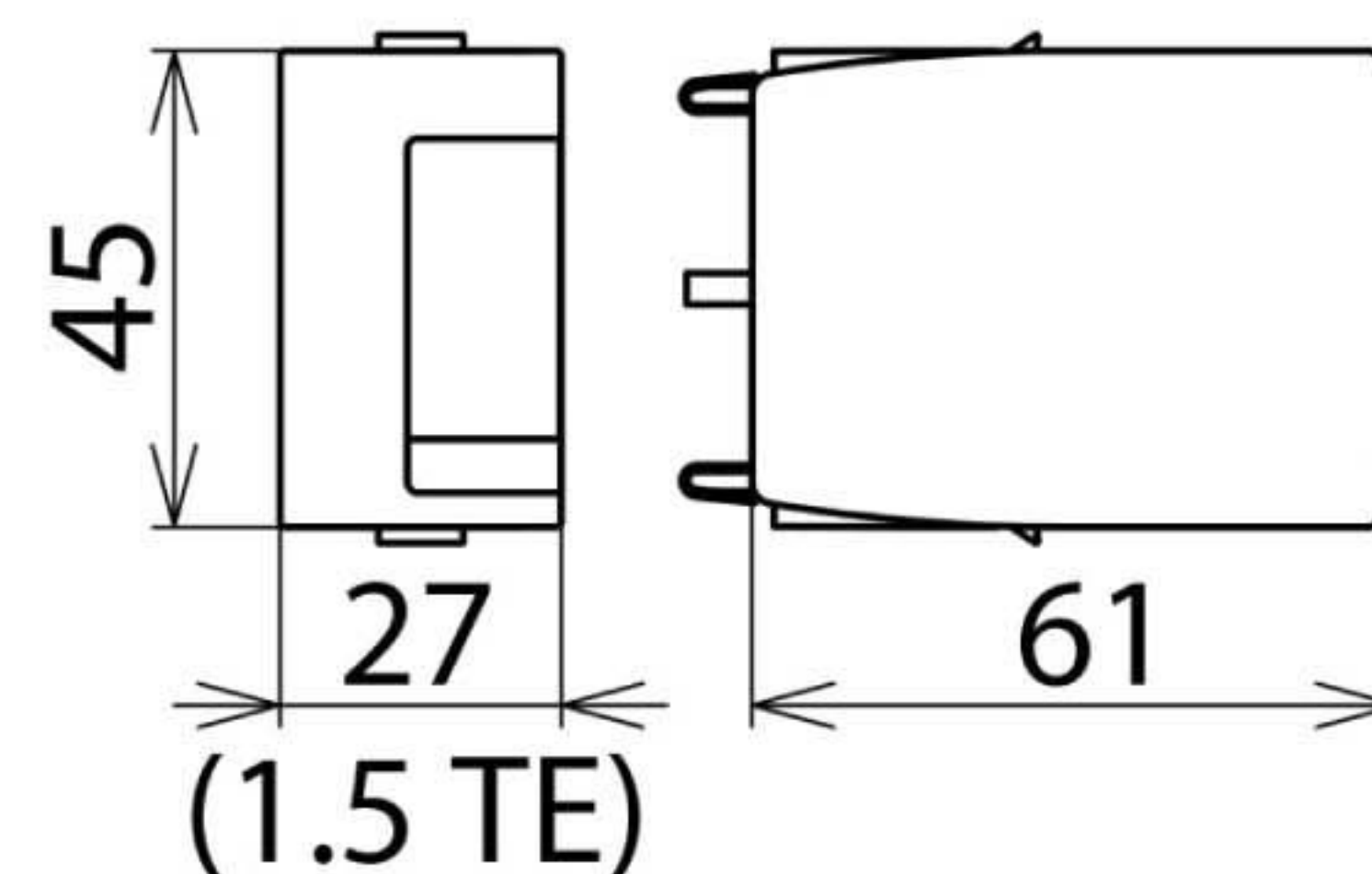
- Функция контроля состояния "Lifetime Indication": трехступенчатая визуальная индикация продолжительности работоспособности "зеленый-желтый-красный"
- Своевременный запрос модуля защиты "желтый" для замены защитного модуля при риске перегрузки --> ранее предупреждение
- До момента замены возможно применение без потери мощности и поэтому подходит для использования в системах мониторинга состояния



Оригинал может отличаться от изображения



Принципиальная схема DG MOD E H LI 275



Размерный эскиз DG MOD E H LI 275

Защитный варисторный модуль для DEHNguard SE H LI ... FM

Тип	DG MOD E H LI 275
Арт. №	952 900
Номинальный разрядный ток (8/20 мкс) (I_n)	30 кА
Макс. разрядный ток (8/20 мкс) (I_{max})	65 кА
Максимальное длительное рабочее напряжение перем. тока (U_c)	275 В
Вес	80 g
Код ТН ВЭД	85363030
Код GTIN	4013364158801
Упак.	1 шт.

Производитель оставляет за собой право на изменение дизайна и технических параметров, размеров, веса и материалов в связи с постоянным совершенствованием продукции. Изображения не определяют точный внешний вид и могут отличаться от указанных изделий.