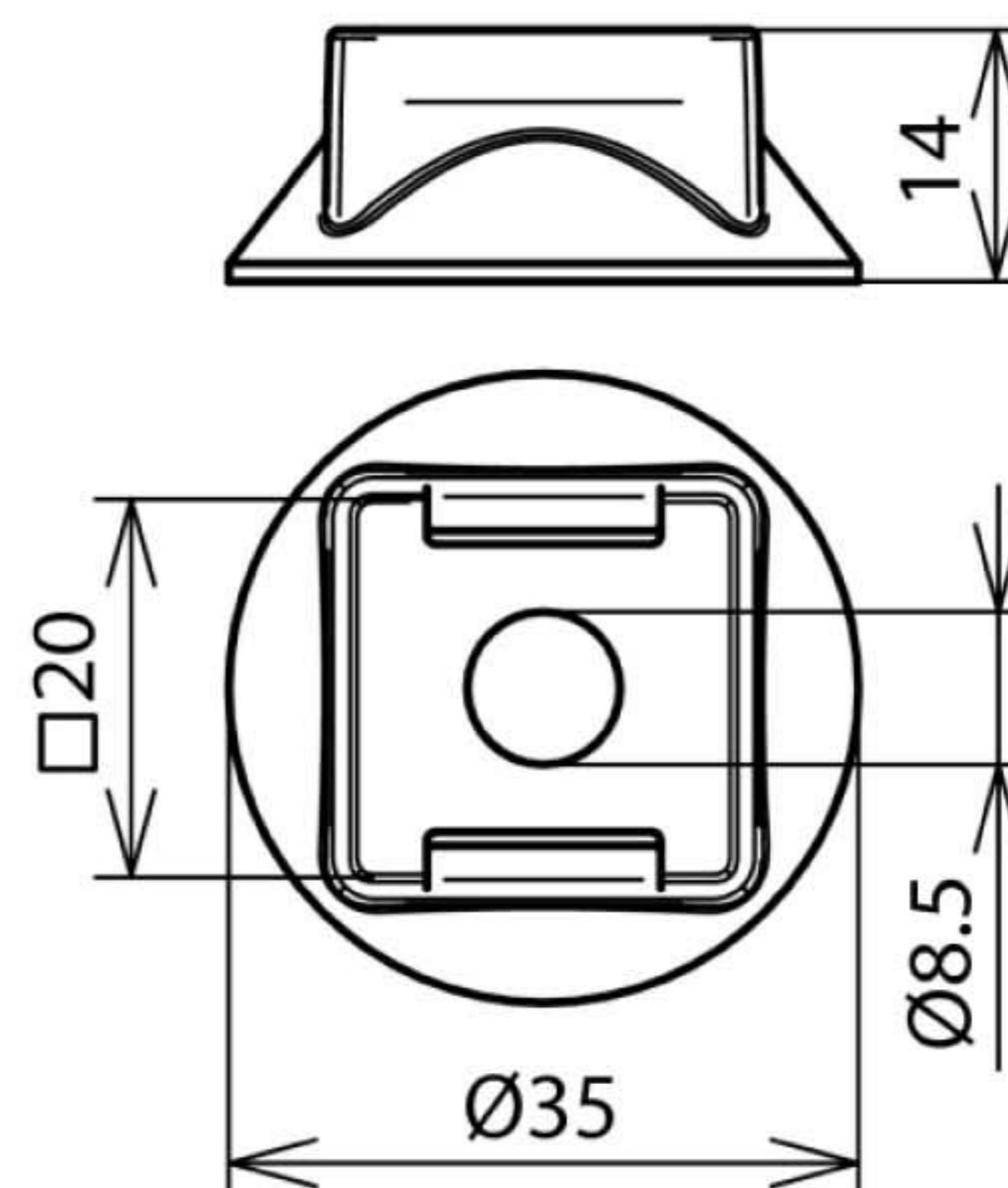


KS 35 14 B8.5 UVS GR (276 016)



Оригинал может отличаться от изображения



Арт. №	276 016
Высота	10 мм
Диаметр Ø	35 мм
Материал	пластик
Цвет	серый
Исполнение	устойчивое к ультрафиолетовому излучению
Вес	3 г
Код ТН ВЭД	85389099
Код GTIN	4013364123373
Упак.	100 шт.

Производитель оставляет за собой право на изменение дизайна и технических параметров, размеров, веса и материалов в связи с постоянным совершенствованием продукции. Изображения не определяют точный внешний вид и могут отличаться от указанных изделий.