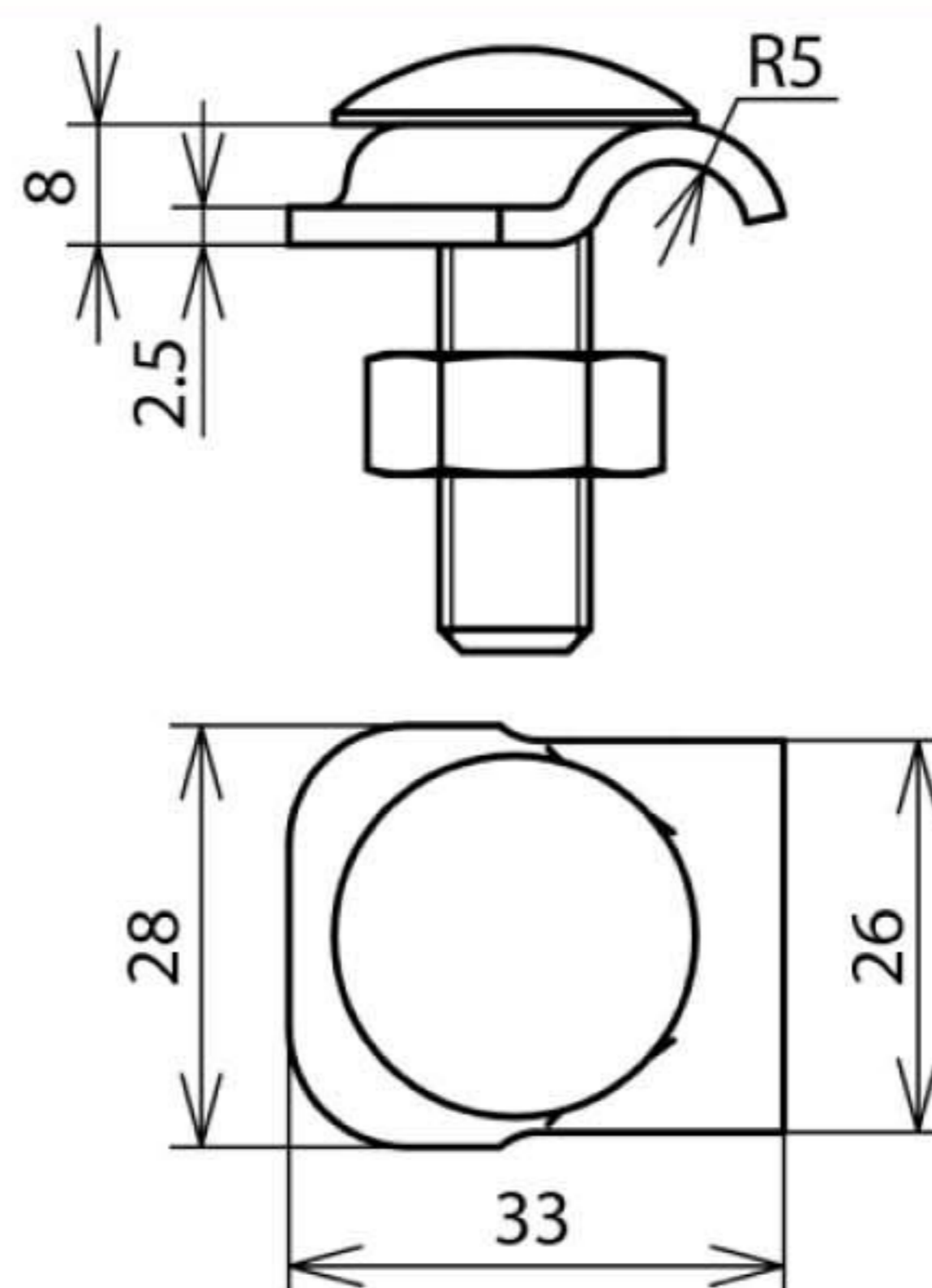


## КВ 6.10 FRM10X35 CU (390 157)



Оригинал может отличаться от изображения



Арт. №	390 157
Материал клеммы	Cu
Диапазон зажима круглого проводника Rd	6-10 мм
Толщина материала	2,5 мм
Болт	⬆ M10 x 35 мм
Материал болта / гайки	NIRO
Защита от прокручивания	да
Стандарт	EN 50164-1
Вес	53 g
Код ТН ВЭД	85389099
Код GTIN	4013364032194
Упак.	100 шт.

Производитель оставляет за собой право на изменение дизайна и технических параметров, размеров, веса и материалов в связи с постоянным совершенствованием продукции. Изображения не определяют точный внешний вид и могут отличаться от указанных изделий.