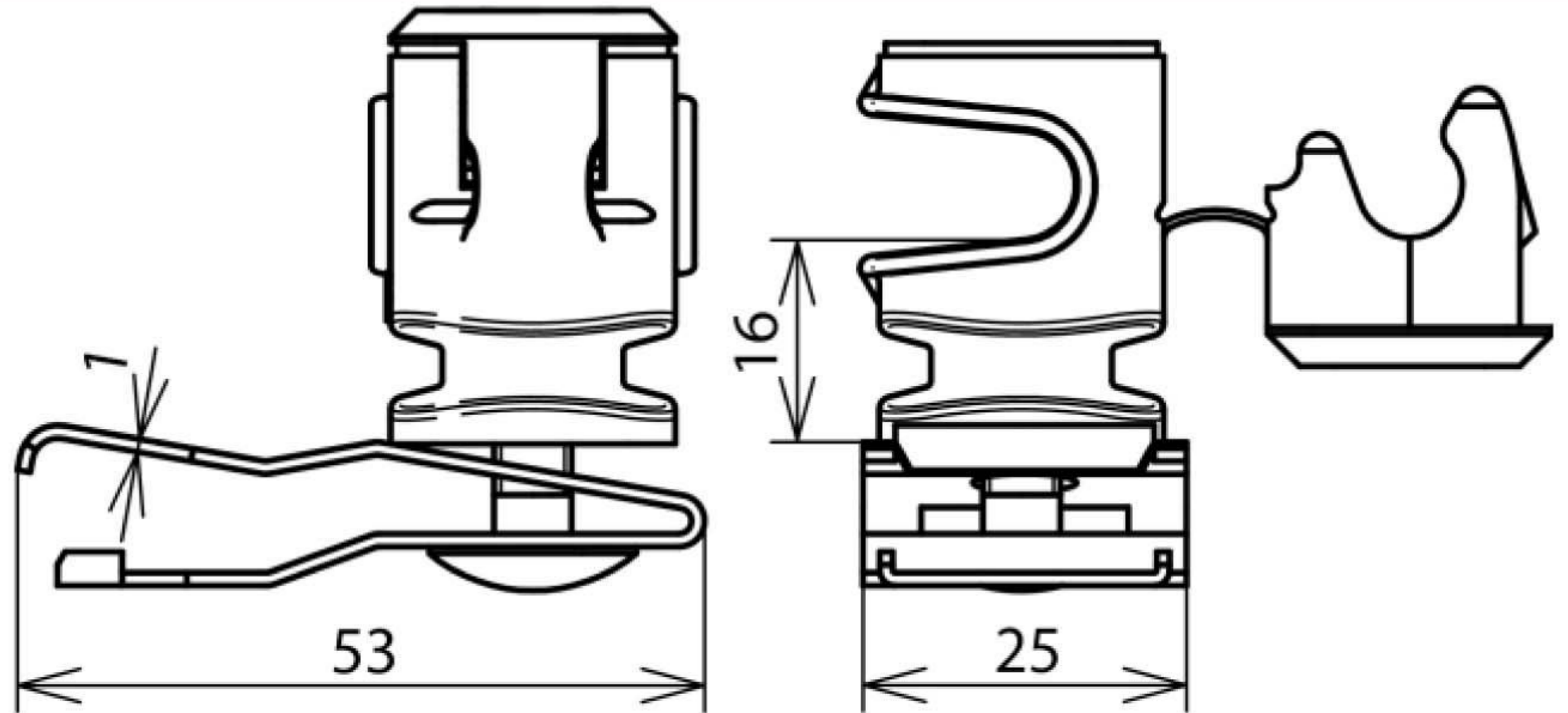


LH FS 8 H16 GR V2A (204 029)



Оригинал может отличаться от изображения



Арт. №	204 029
Материал кровельного держателя проводника	NIRO
Строительная высота держателя проводника	16 мм
Материал держателя проводника	пластик
Цвет держателя проводника	серый
Держатель круглого проводника Rd	8 мм
Монтаж	клеммным методом
Модель держателя проводника	DEHNsnap
Крепление проводника	свободное
Внутренняя резьба	M6
Вес	35 g
Код ТН ВЭД	85389099
Код GTIN	4013364032286
Упак.	50 шт.

Производитель оставляет за собой право на изменение дизайна и технических параметров, размеров, веса и материалов в связи с постоянным совершенствованием продукции. Изображения не определяют точный внешний вид и могут отличаться от указанных изделий.