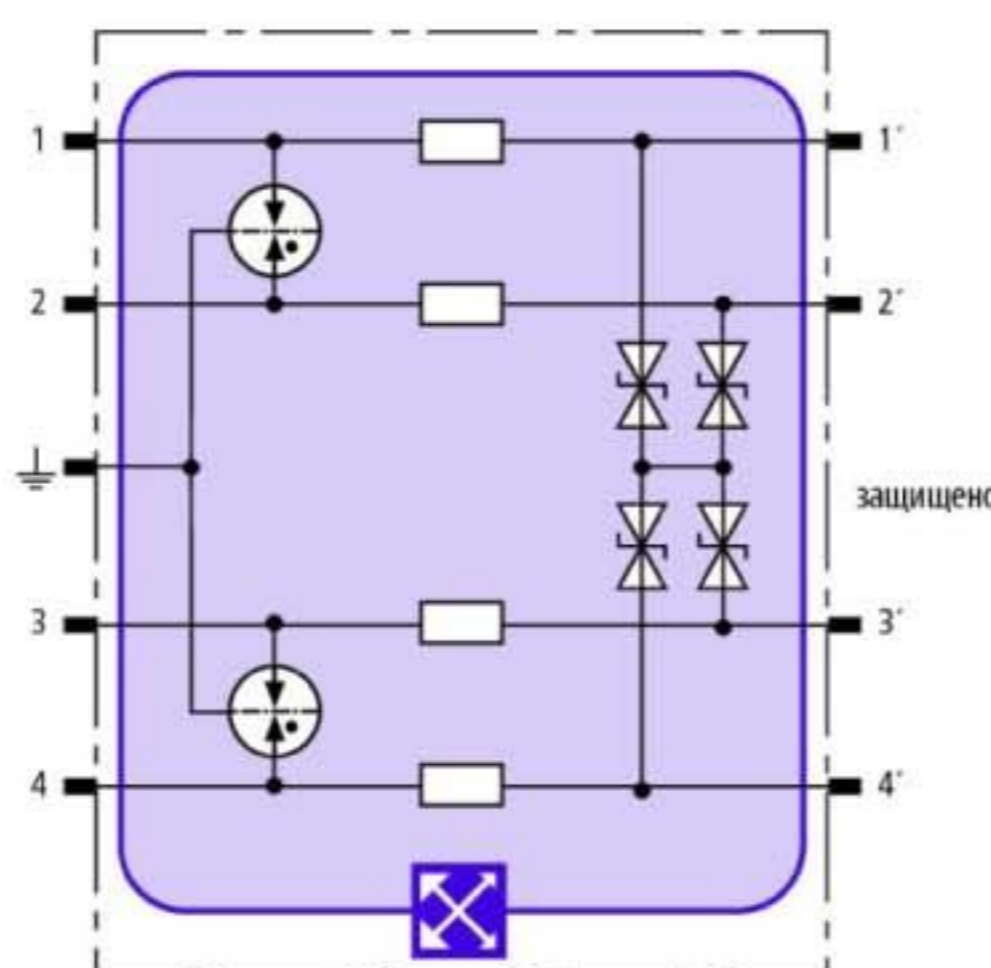


BXT ML4 BC 24 (920 354)

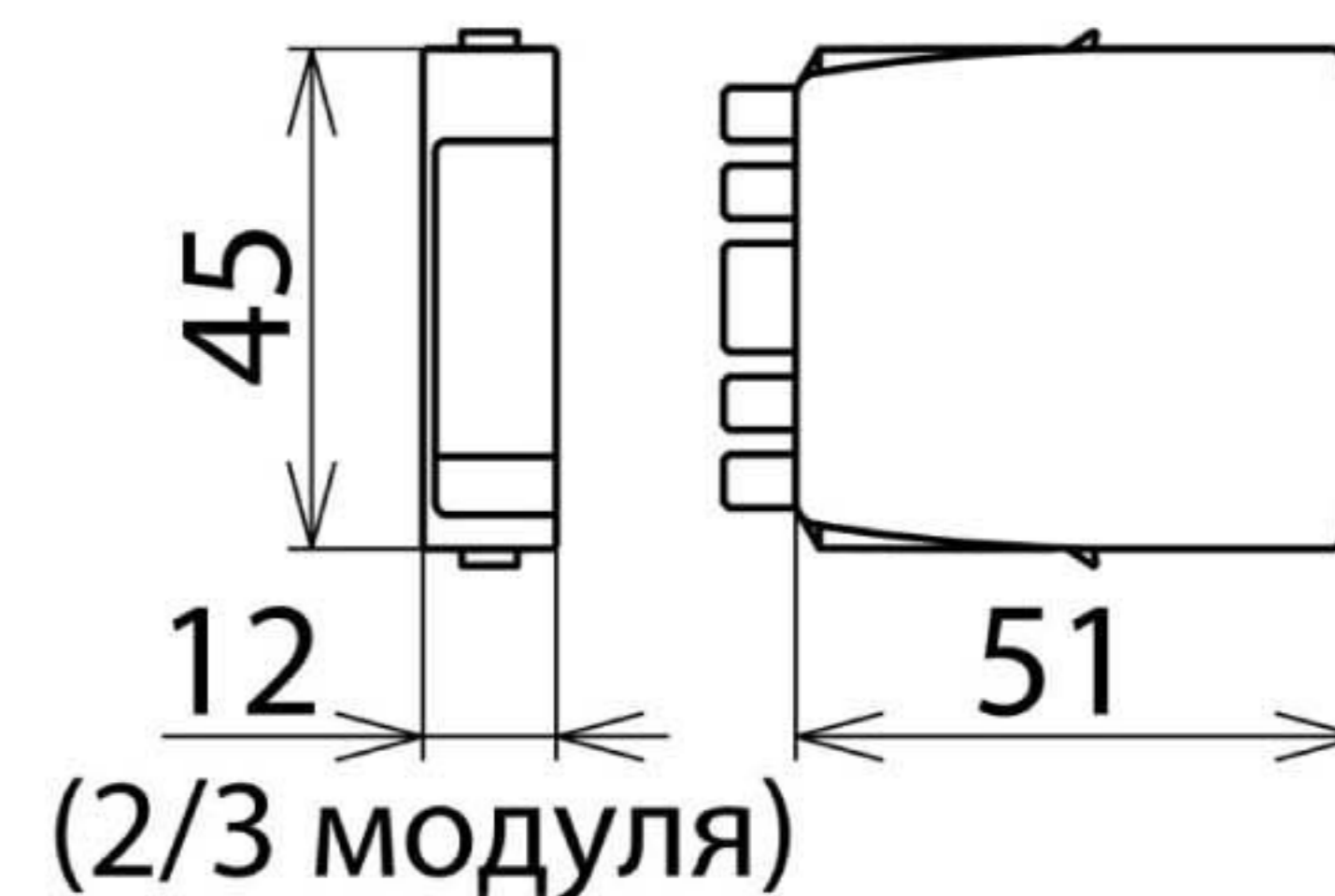
- Проверка УЗИП с помощью системы LifeCheck
- Оптимальная защита максимум для 4-х линий
- Для применения согласно зонной концепции молниезащиты на границах МЗЗ $0_A - 2$ и выше



Оригинал может отличаться от изображения



Принципиальная схема BXT ML4 BC 24



Размерный эскиз BXT ML4 BC 24

Модуль компактного комбинированного разрядника тока молнии /ограничителя импульсных перенапряжений с системой контроля состояния LifeCheck для защиты максимум 4-х незаземленных одиночных линий с общим опорным потенциалом. Система LifeCheck определяет электрические или тепловые перегрузки защитных компонентов, после которых разрядник необходимо заменять. Считывает информацию о рабочем состоянии за секунды с применением бесконтактной технологии RFID при помощи портативного прибора DEHNrecord LC / SCM / MCM.

Тип	BXT ML4 BC 24
Арт. №	920 354
Система контроля УЗИП	LifeCheck
Класс УЗИП	TYPE 1 P1
Номинальное напряжение (U_N)	24 В
Максимальное длительное рабочее напряжение пост. тока (U_C)	33 В
Максимальное длительное рабочее напряжение перем. тока (U_C)	23,3 В
Номинальный ток при 45 °C (I_L)	0,75 А
D1 Полный импульсный ток молнии (10/350 мкс) (I_{imp})	10 кА
D1 Импульсный ток молнии (10/350 мкс) на линию (I_{imp})	2,5 кА
C2 Полный номинальный ток разряда (8/20 мкс) (I_n)	20 кА
C2 Номинальный ток разряда (8/20 мкс) на линию (I_n)	10 кА
Уровень напряжения защиты линия-линия при I_{imp} D1 (U_p)	≤ 55 В
Уровень напряжения защиты линия-PG при I_{imp} D1 (U_p)	≤ 550 В
Уровень напряжения защиты линия-линия при 1кВ/мкс C3 (U_p)	≤ 45 В
Уровень напряжения защиты линия-PG при 1кВ/мкс C3 (U_p)	≤ 550 В
Последовательное сопротивление на линию	1,8 Ом
Частота среза линия-линия (f_c)	5,7 МГц
Ёмкость линия-линия (C)	≤ 1,0 нФ
Ёмкость линия-PG (C)	≤ 16 пФ
Диапазон рабочих температур (T_U)	-40 °C ... +80 °C
Степень защиты (вставленный)	IP 20
Устанавливается в	базовый элемент BXT BAS / BSP BAS 4
Заземляется через	базовый элемент BXT BAS / BSP BAS 4
Материал корпуса	полиамид PA 6.6
Цвет	желтый
Стандарты проверки	IEC 61643-21, UL 497B
Классификация SIL (Уровень безопасности интерграции)	до SIL3 *)
Сертификаты ATEX	DEKRA 11ATEX0089 X: II 3 G Ex nA IIC T4 Gc
Сертификаты IECEx	DEK 11.0032X: Ex nA IIC T4 Gc
Сертификат-CSA & USA Hazloc (1)	2516389: Class I Div. 2 GP A, B, C, D T4
Сертификат-CSA & USA Hazloc (2)	2516389: Class I Zone 2, AEx nA IIC T4
Разрешения, сертификаты	ГОСТ Р, CSA, VdS
Вес	24 g
Код ТН ВЭД	85363010
Код GTIN	4013364109148
Упак.	1 шт.

*) подробную информацию см. на : www.dehn.de