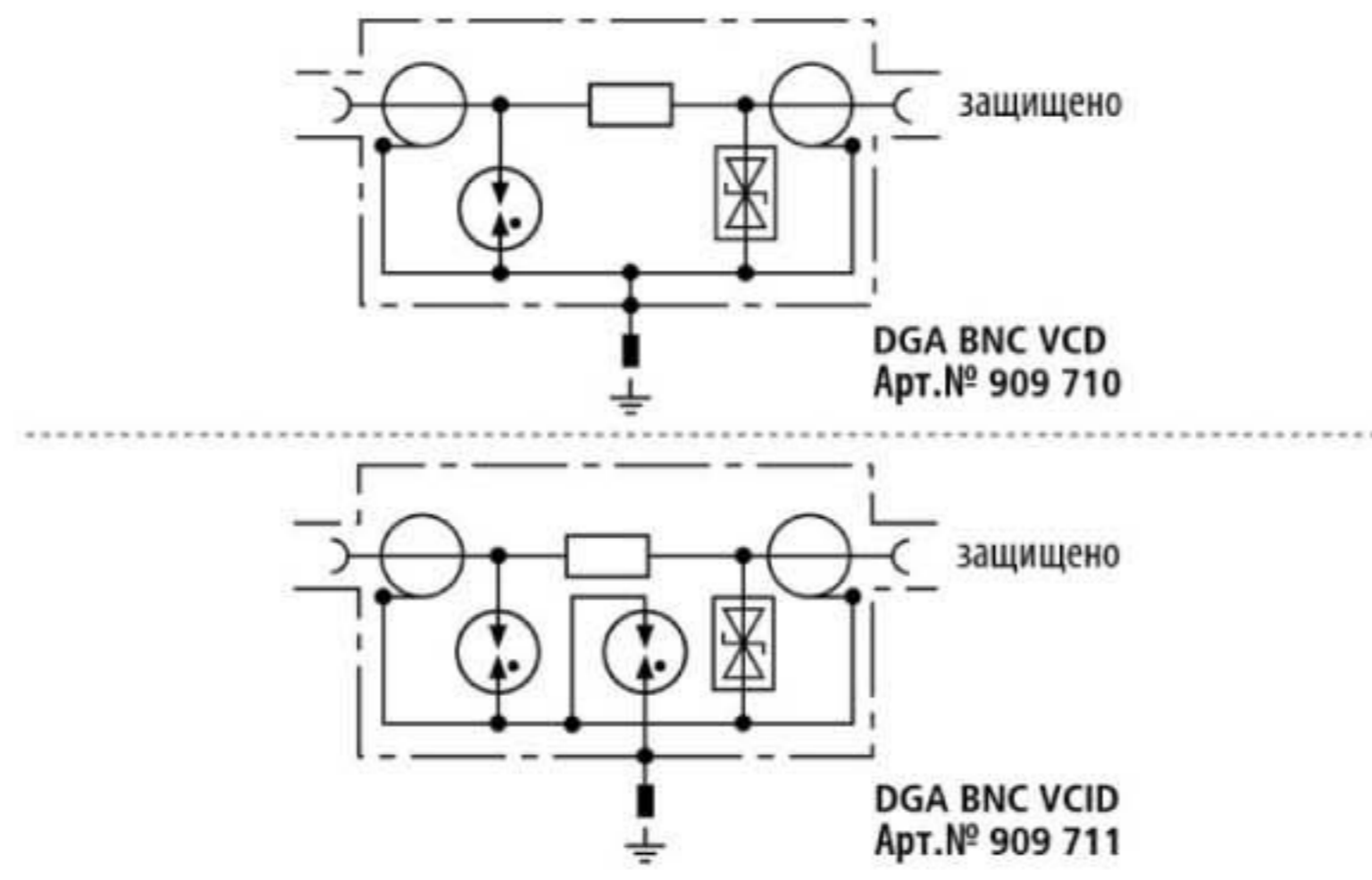


DGA BNC VCD (909 710)

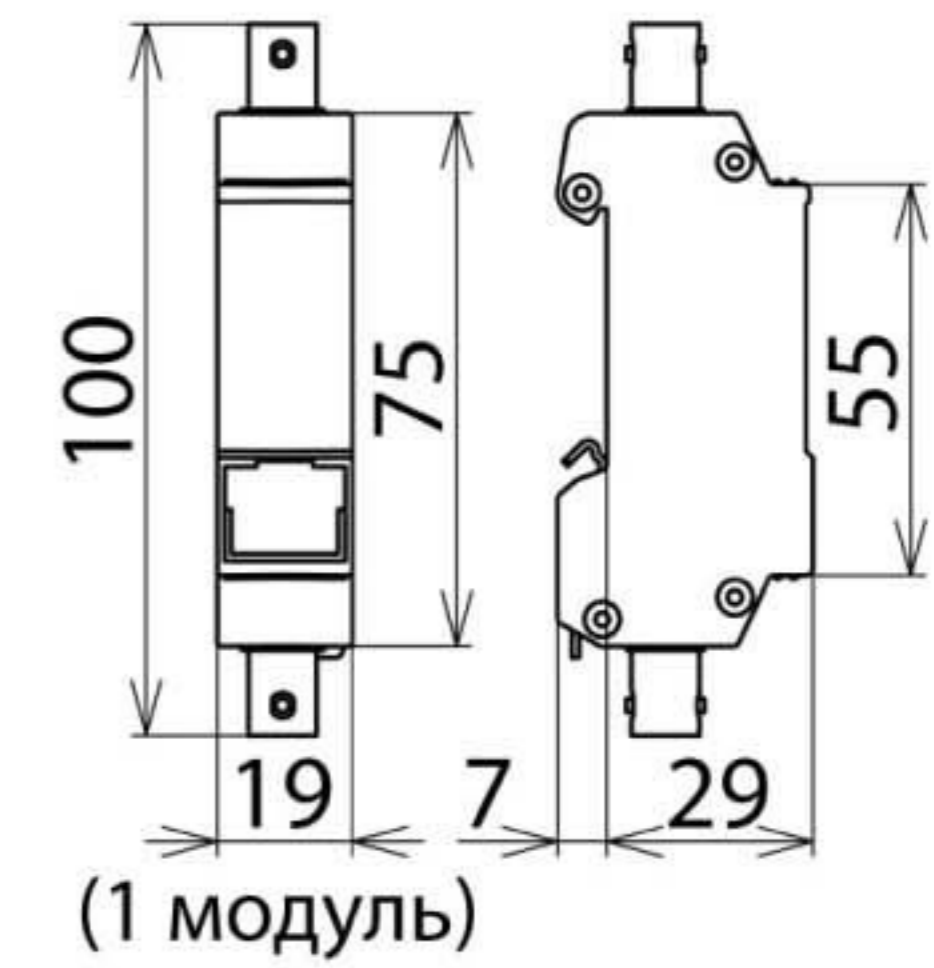
- Легко адаптируемое УЗИП благодаря разъемам BNC
- Варианты исполнения с прямым и непрямым заземлением экрана
- Для применения согласно зонной концепции молниезащиты на границах МЗЗ 0_B – 1 и выше



Оригинал может отличаться от изображения



Принципиальная схема DGA BNC VCD



Размерный эскиз DGA BNC VCD

Компактное УЗИП с гнездовыми разъемами BNC для установки на монтажные рейки для защиты систем видеонаблюдения. Доступны исполнения с прямым (VCD) или непрямым заземлением экрана (VCID) для исключения петель через землю.

Тип	DGA BNC VCD
Арт. №	909 710
Класс УЗИП	TYPE 2 P1
Номинальное напряжение (U_N)	5 В
Максимальное длительное рабочее напряжение пост. тока (U_C)	6,4 В
Номинальный ток (I_L)	0,1 А
D1 импульсный ток молнии (10/350 мкс) (I_{imp})	1 кА
C2 Номинальный ток разряда (8/20 мкс) экран-PG (I_n)	10 кА
C2 Номинальный ток разряда (8/20 мкс) линия-экран (I_n)	5 кА
Уровень напряжения защиты линия-экран при I_n C2 (U_p)	≤ 35 В
Уровень напряжения защиты линия-экран при 1 кВ/мкс C3 (U_p)	≤ 13 В
Частотный диапазон	0-300 МГц
Вносимое затухание для 160 МГц	$\leq 0,4$ дБ
Вносимое затухание для 300 МГц	≤ 3 дБ
Обратное затухание для 130 МГц	≥ 20 дБ
Обратное затухание для 300 МГц	≥ 8 дБ
Импеданс (Z)	50 Ом
Последовательное сопротивление на линию	4,7 Ом
Ёмкость линия-экран (C)	≤ 25 пФ
Диапазон рабочих температур (T_U)	-40 °C ... +80 °C
Степень защиты	IP 10
Устанавливается на	DIN-рейку шириной 35 мм согласно стандарту EN 60715
Соединение вход/выход	BNC-гнездовой разъем / BNC-гнездовой разъем
Заземляется через	DIN-рейку шириной 35 мм согласно стандарту EN 60715
Материал корпуса	литой цинк
Цвет	натуральный
Стандарты проверки	IEC 61643-21
Разрешения, сертификаты	ГОСТ Р
Вес	114 g
Код ТН ВЭД	85366910
Код GTIN	4013364118942
Упак.	1 шт.

Производитель оставляет за собой право на изменение дизайна и технических параметров, размеров, веса и материалов в связи с постоянным совершенствованием продукции. Изображения не определяют точный внешний вид и могут отличаться от указанных изделий.