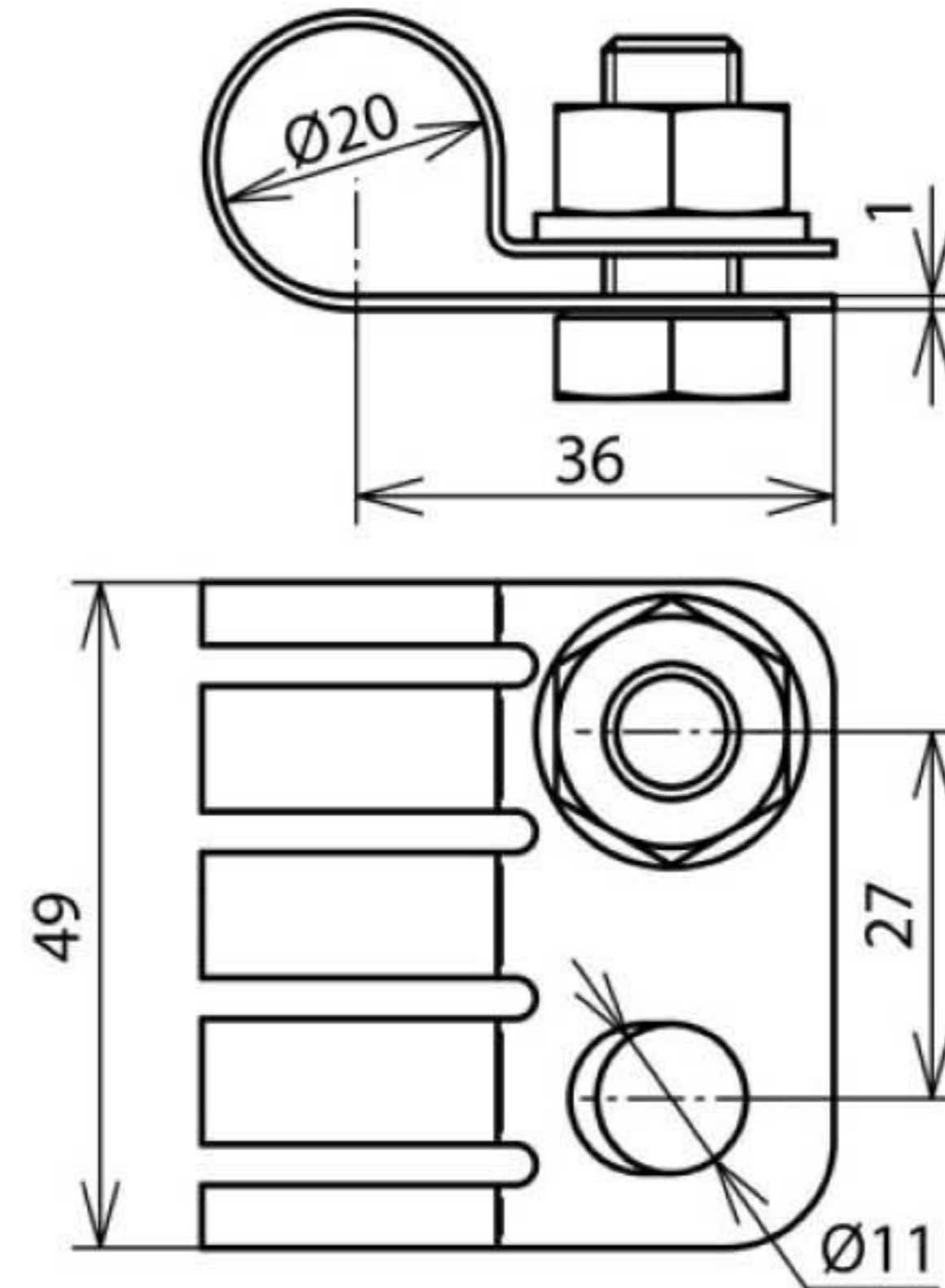


РАЕ 20 23 АВ11 V2А (410 229)



Оригинал может отличаться от изображения



Для ослабления электрического поля токоотвода HVI-long в зоне концевой заделки.
 Специальная перфорированная поверхность для электрического контакта с полупроводящим покрытием.

Арт. №	410 229
Материал	NIRO
Диапазон зажима Ø	20 мм
Крепежное отверстие Ø	11 мм
Болт	● M10 x 20 мм
Материал болта / гайки	NIRO
Вес	72 g
Код ТН ВЭД	85389099
Код GTIN	4013364107731
Упак.	1 шт.

Производитель оставляет за собой право на изменение дизайна и технических параметров, размеров, веса и материалов в связи с постоянным совершенствованием продукции.
 Изображения не определяют точный внешний вид и могут отличаться от указанных изделий.