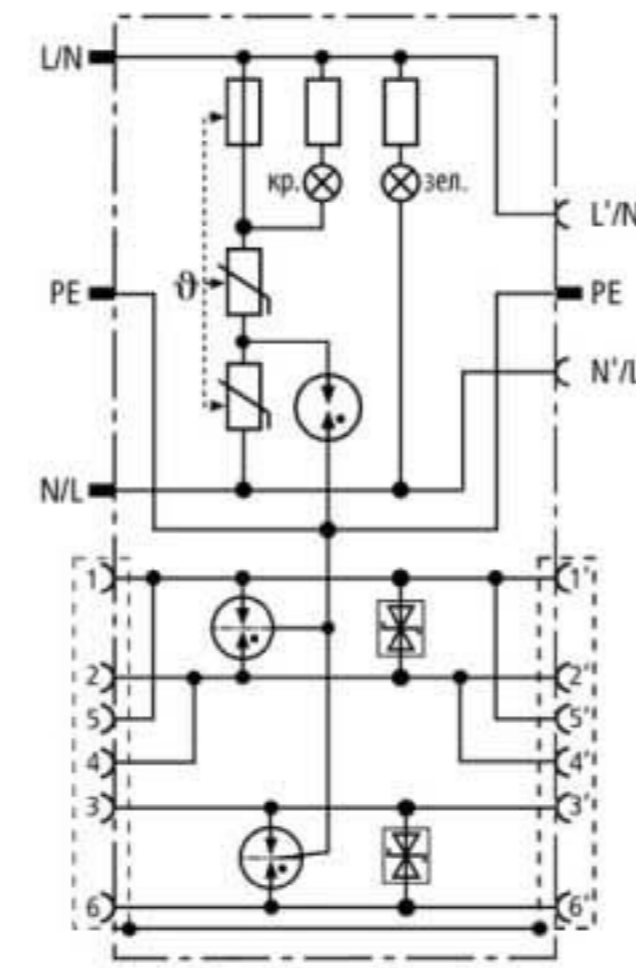


DPRO 230 ISDN (909 320)

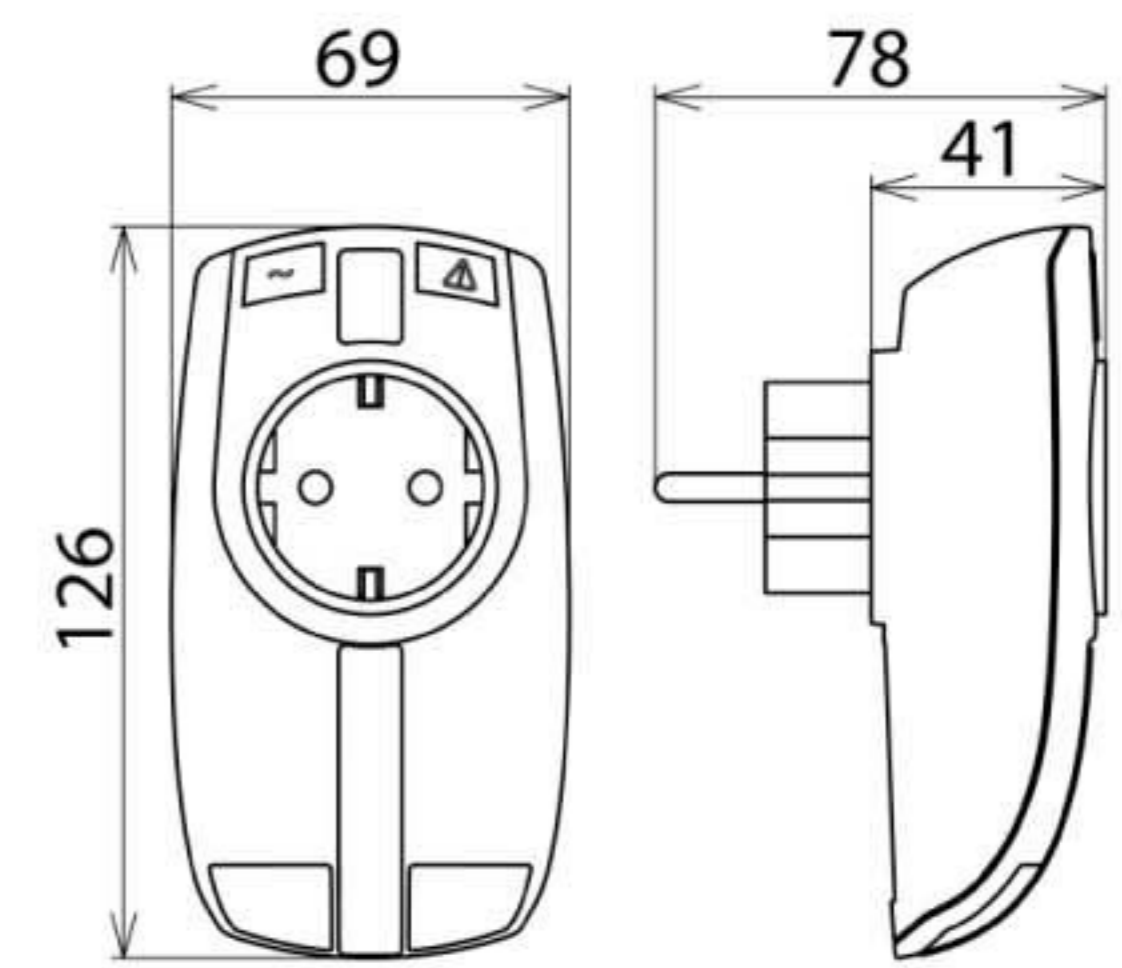
- Защита оконечного оборудования ISDN/ Ethernet в современном дизайне корпуса
- В комплекте с экранированным сетевым кабелем длиной 1,5 метра
- Для применения согласно зонной концепции молниезащиты на границах МЗЗ 2 - 3 и выше



Оригинал может отличаться от изображения



Принципиальная схема DPRO 230 ISDN



Размерный эскиз DPRO 230 ISDN

Комбинированная защита от импульсных перенапряжений для электропитания и интерфейсов ISDN S0. Устройство также применимо для защиты сетей Ethernet 10 BT. С визуальной индикацией рабочего / аварийного состояний и интегрированной защитой для детей.

Защита информационной линии

Тип	DPRO 230 ISDN
Арт. №	909 320
Класс УЗИП	TYPE 2 P1
Максимальное длительное рабочее напряжение пост. тока (U_c)	48 В
D1 Импульсный ток молнии (10/350 мкс) на линию ($I_{имп}$)	1 кА
C2 Номинальный разрядный ток (8/20 мкс) линия-линия (I_n)	120 А
C2 Номинальный разрядный ток (8/20 мкс) линия-РЕ (I_n)	2,5 кА
C2 Полный номинальный разрядный ток (8/20 мкс) (I_n)	10 кА
Уровень напряжения защиты линия-линия при I_n C2 (U_p)	≤ 100 В
Уровень напряжения защиты линия-РЕ при I_n C2 (U_p)	≤ 500 В
Уровень напряжения защиты линия-линия при 1кВ/мкс C3 (U_p)	≤ 80 В
Уровень напряжения защиты линия-РЕ при 1кВ/мкс C3 (U_p)	≤ 500 В
Частота среза (f_c)	50 МГц
Диапазон рабочих температур (T_U)	-25 °C ... +40 °C
Степень защиты	IP 20
Подключение вход/выход	экранированный гнездовой разъем RJ 45 / экранированный гнездовой разъем RJ 45
Используемые пины	1(5)/2(4), 3/6
Заземляется через	РЕ-контакт штепсельной розетки
Материал корпуса	термопласт, UL 94 V-2
Цвет	белоснежный
Стандарты проверки	IEC 61643-21 / EN 61643-21