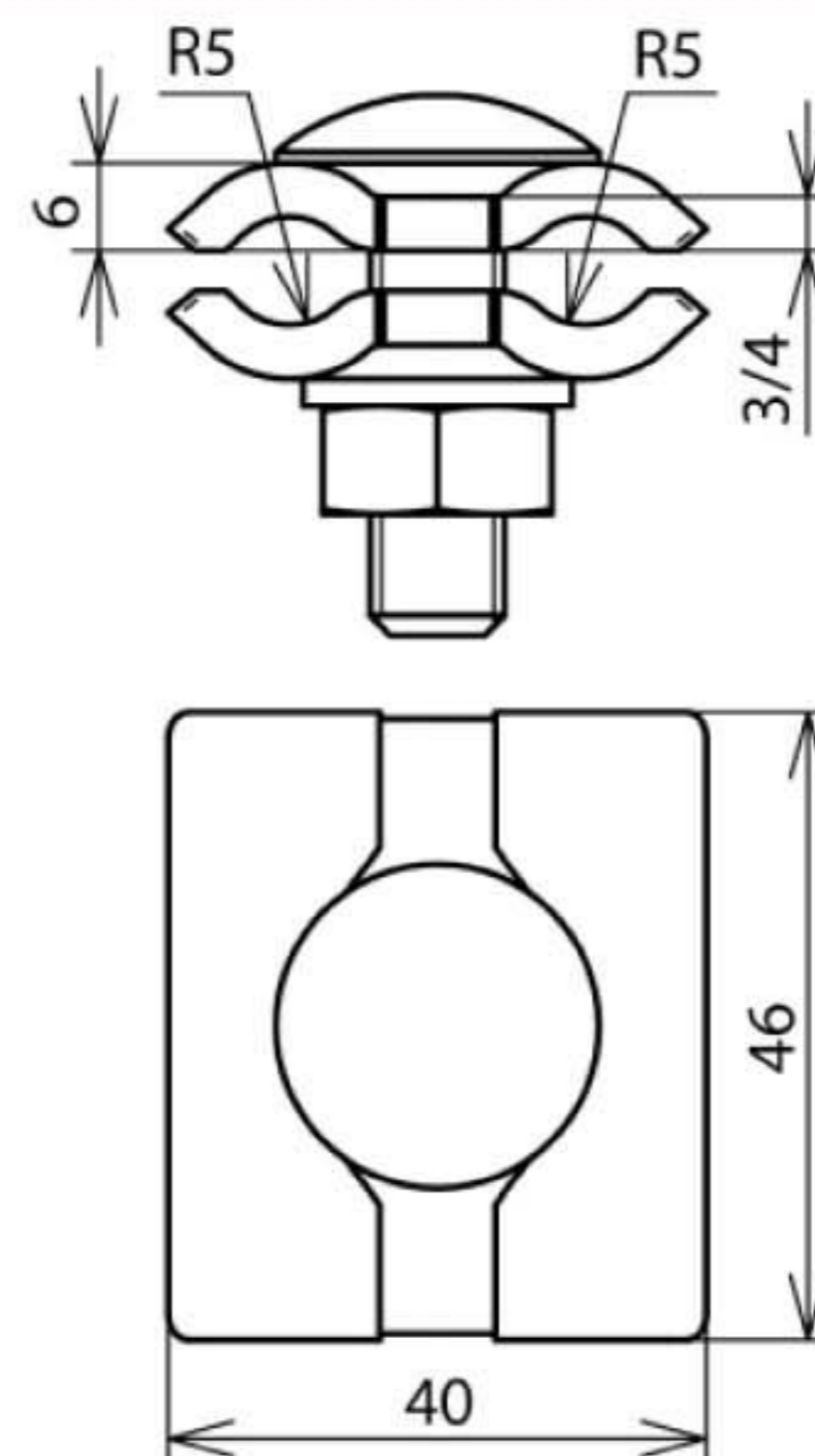


## PV 7.10 FRM10X35 V4A (306 029)



Оригинал может отличаться от изображения



<b>Арт. №</b>	<b>306 029</b>
Материал клеммы	NIRO (V4A)
Диапазон зажима круглых проводников Rd / Rd	7-10 мм
Болт	⬆ M10 x 35 мм
Материал болта / гайки	NIRO (V4A)
Материал №	1.4571 / 1.4404 / 1.4401
Стандарт	EN 50164-1
Исполнение	также для подземного монтажа
Ток короткого замыкания (50 Гц) (1 с; ≤ 300 °C)	2,9 кА
Толщина материала	3 мм
Вес	120 g
Код ТН ВЭД	85389099
Код GTIN	4013364129467
Упак.	50 шт.

Производитель оставляет за собой право на изменение дизайна и технических параметров, размеров, веса и материалов в связи с постоянным совершенствованием продукции. Изображения не определяют точный внешний вид и могут отличаться от указанных изделий.