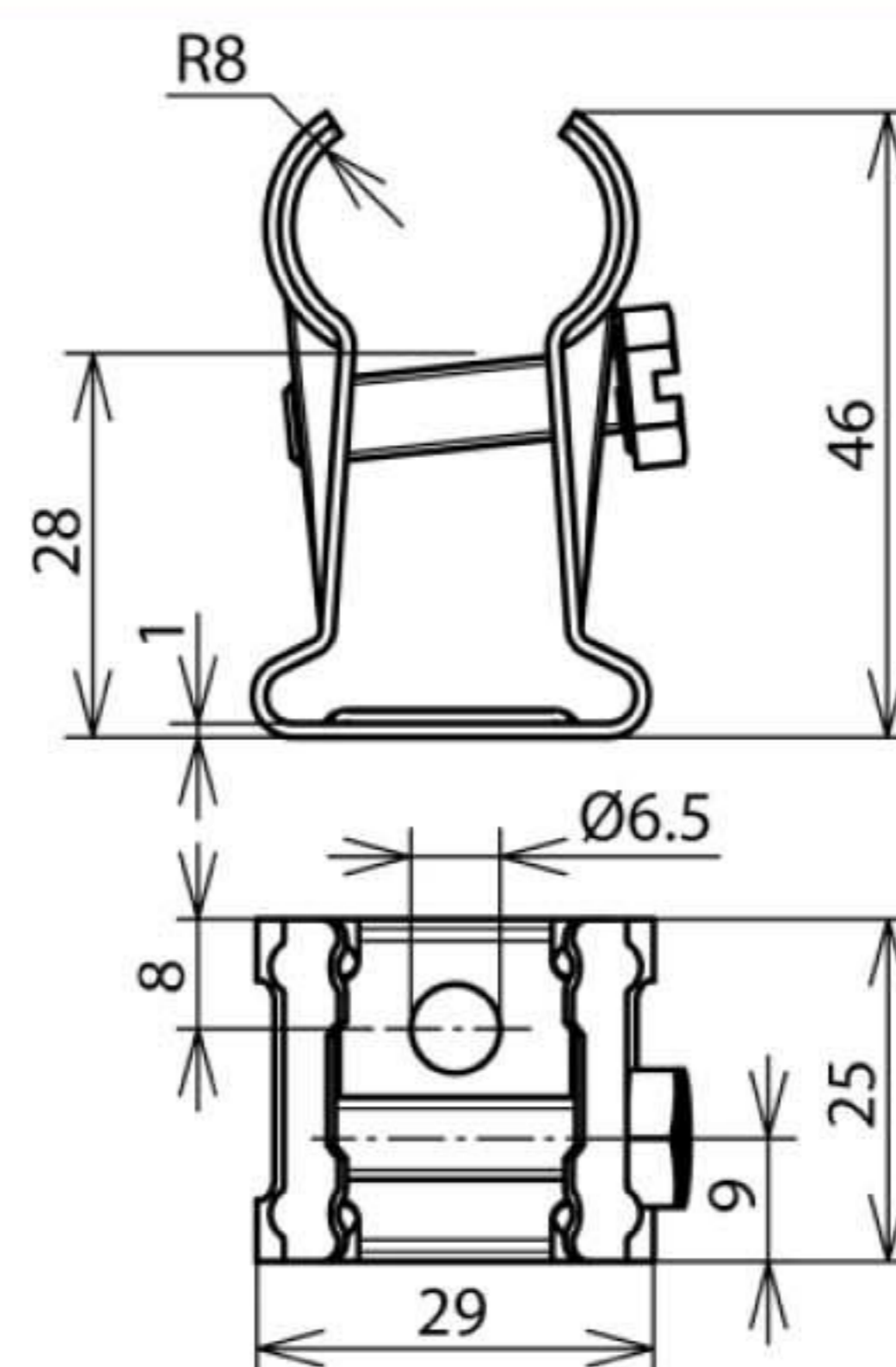


Технические характеристики: Держатель стержня с фиксатором

SH KR 13.16 H28 B6.5 V2A (275 019)



Оригинал может отличаться от изображения



Арт. №	275 019
Ø монтажного отверстия	6,5 мм
Материал держателя стержня	NIRO
Высота держателя стержня	28 мм
Держатель для круглого стержня Rd	13-16 мм
Крепление стержня	жесткое
Общая высота держателя	46 мм
Болт	M6 x 25 мм
Материал болта	NIRO
Вес	31 g
Код ТН ВЭД	85389099
Код GTIN	4013364031494
Упак.	50 шт.

Производитель оставляет за собой право на изменение дизайна и технических параметров, размеров, веса и материалов в связи с постоянным совершенствованием продукции. Изображения не определяют точный внешний вид и могут отличаться от указанных изделий.