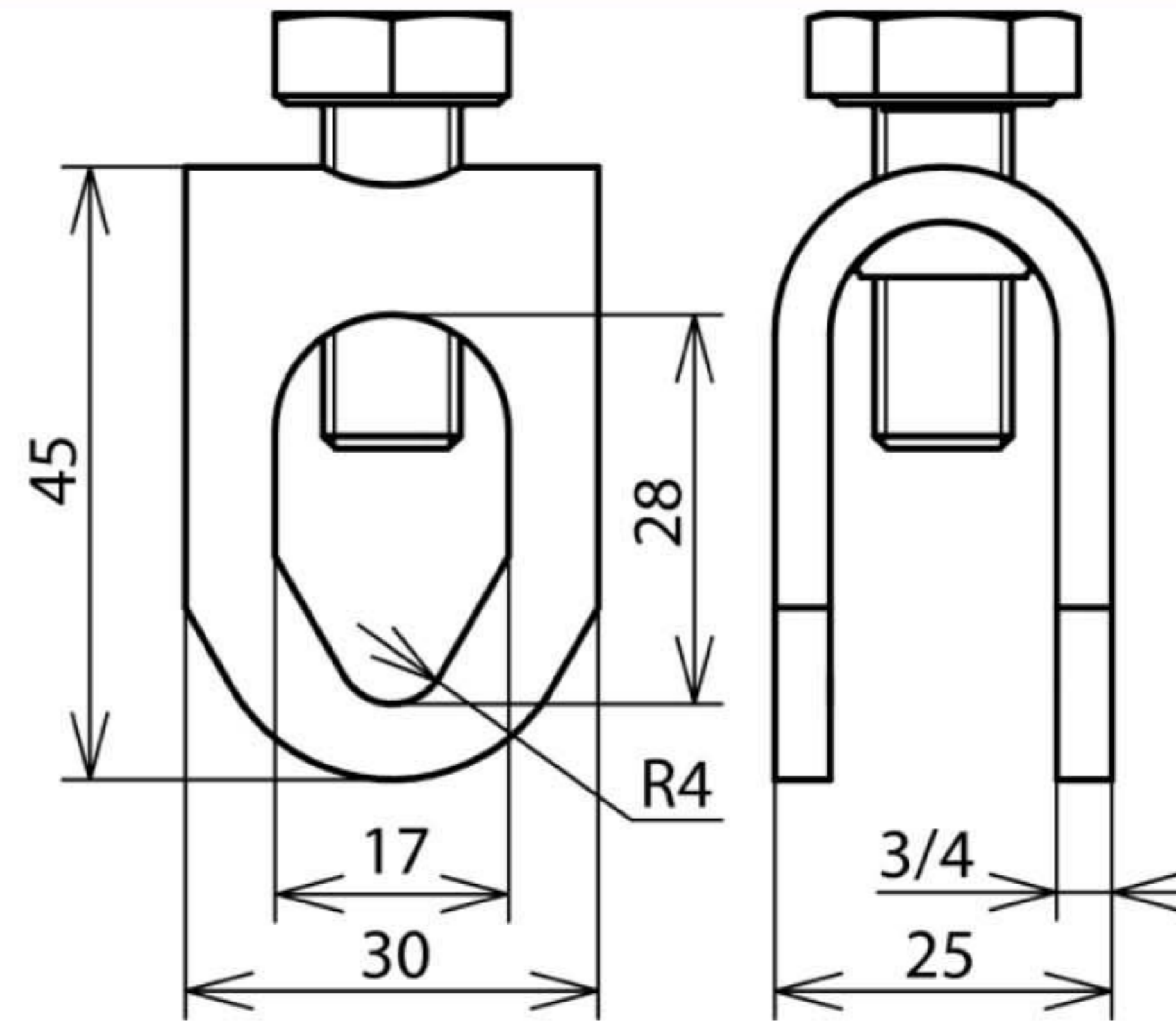


## FSK 8.10 16 SKM10X25 V2A (380 029)



Оригинал может отличаться от изображения



Указание по применению:

для продольного соединения проводников всех материалов, поперечного соединения только для проводников из St/tZn и NIRO (Rd 8-10)

Арт. №	380 029
Материал клеммы	NIRO
Диапазон зажима круглых проводников Rd / Rd	8-10 / 16 мм
Болт	☛ M10 x 25 мм
Материал болта	NIRO
Стандарт	EN 50164-1
Вес	70 g
Код ТН ВЭД	85389099
Код GTIN	4013364066359
Упак.	50 шт.

Производитель оставляет за собой право на изменение дизайна и технических параметров, размеров, веса и материалов в связи с постоянным совершенствованием продукции. Изображения не определяют точный внешний вид и могут отличаться от указанных изделий.