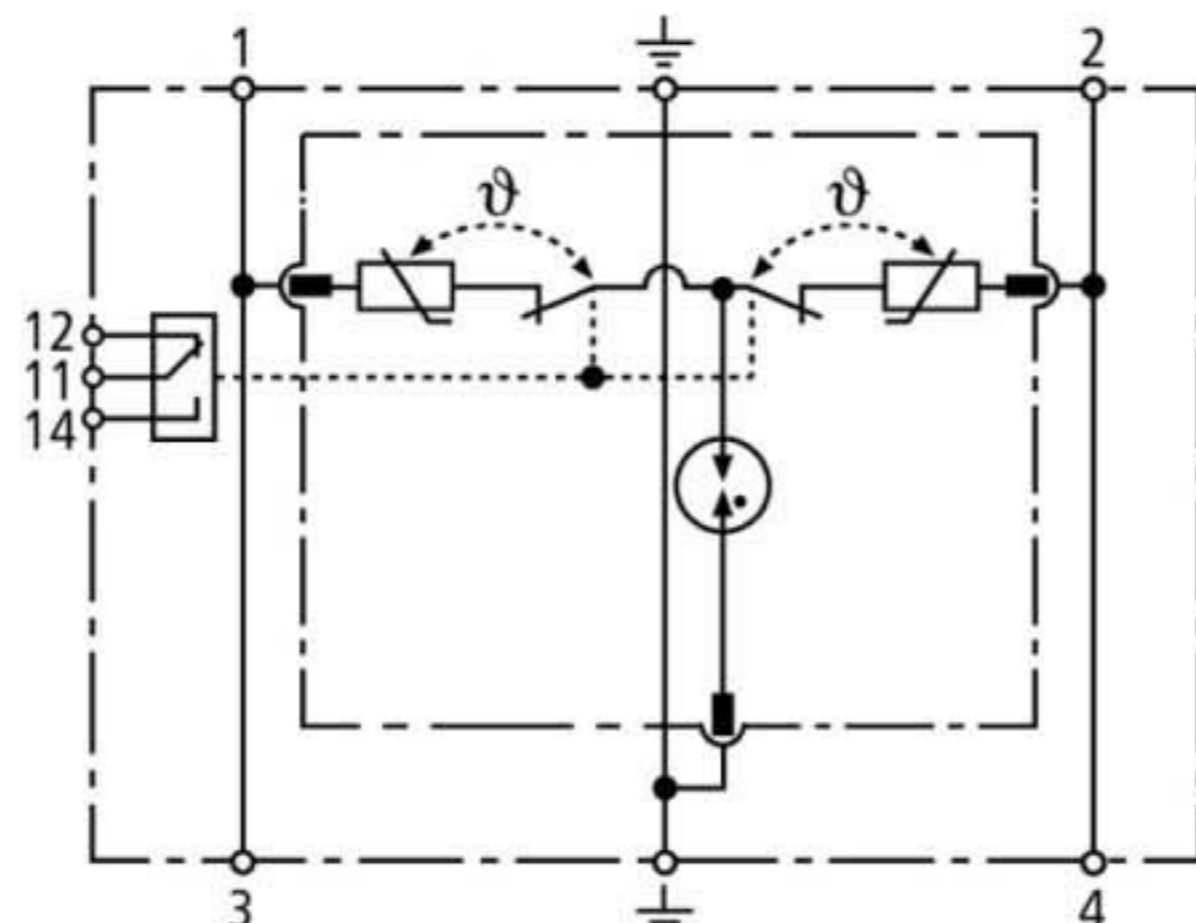


## DR M 2P 30 FM (953 206)

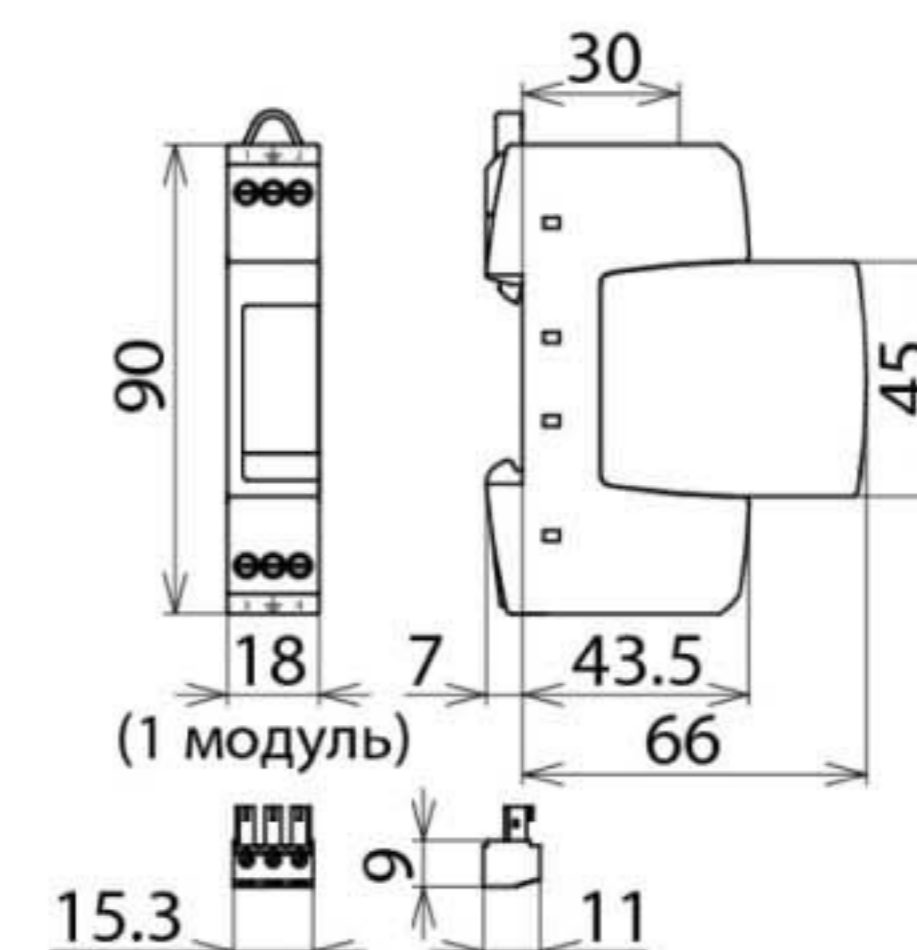
- Двухполюсный ограничитель импульсных перенапряжений, состоящий из базового элемента и сменного защитного модуля
- Высокая пропускная способность благодаря комбинации мощного варистора на основе оксида цинка и искрового промежутка
- Энергетическая координация с другими приборами продуктовой линейки Red/Line



Оригинал может отличаться от изображения



Принципиальная схема DR M 2P 30 FM



Размерный эскиз DR M 2P 30 FM

Двухполюсный ограничитель импульсных перенапряжений, состоящий из базового элемента и защитного сменного модуля; с беспотенциальным контактом для дистанционной сигнализации состояния.

Тип	DR M 2P 30 FM
Арт. №	953 206
УЗИП согласно EN 61643-11 / ... IEC 61643-11	Тип 3 / Класс III
Номинальное напряжение перемен. тока ( $U_N$ )	24 В (50 / 60 Гц)
Максимальное длительное рабочее напряжение перемен. тока ( $U_C$ )	30 В (50 / 60 Гц)
Максимальное длительное рабочее напряжение пост. тока ( $U_C$ )	30 В
Номинальный переменный ток нагрузки ( $I_L$ )	25 А
Номинальный разрядный ток (8/20 мкс) ( $I_n$ )	1 кА
Полный разрядный ток (8/20 мкс) [L+N-PE] ( $I_{total}$ )	2 кА
Комбинированный импульс ( $U_{OC}$ )	2 кВ
Комбинированная волна [L+N-PE] ( $U_{OC total}$ )	4 кВ
Уровень напряжения защиты [L-N] ( $U_P$ )	$\leq 180$ В
Уровень напряжения защиты [L/N-PE] ( $U_P$ )	$\leq 630$ В
Время срабатывания [L-N] ( $t_A$ )	$\leq 25$ нс
Время срабатывания [L/N-PE] ( $t_A$ )	$\leq 100$ нс
Номинал входного предохранителя, макс.	25 А gL/gG или B 25 А
Стойкость к токам короткого замыкания при макс. номинале входного предохранителя 25 А gL/gG ( $I_{SCCR}$ )	6 кА <sub>rms</sub>
Диапазон рабочих температур ( $T_U$ )	-40 °C ... +80 °C
Индикатор работоспособности / неисправности	зеленый / красный
Количество портов	1
Сечение соединительных проводов (мин.)	0,5 мм <sup>2</sup> одножильный жесткий / гибкий
Сечение соединительных проводов (макс.)	4 мм <sup>2</sup> многожильный жесткий / 2,5 мм <sup>2</sup> гибкий
Монтаж на	DIN-рейку шириной 35 мм согласно стандарту EN 60715
Материал корпуса	термопласт, цвет красный, UL 94 V-0
Установка	внутри помещения
Степень защиты	IP 20
Монтажные размеры	1 модуль, DIN 43880
Разрешения, сертификаты	KEMA, VDE, UL, VdS, CSA, ГОСТ Р
Контакт удаленной сигнализации (FM)	переключающий контакт
Питание контакта удаленной сигнализации, перемен.ток	250 В / 0,5 А
Питание контакта удаленной сигнализации, пост.ток	250 В / 0,1 А; 125 В / 0,2 А; 75 В / 0,5 А
Сечение подключаемых проводников для клемм FM	макс. 1,5 мм <sup>2</sup> одножильный жесткий / гибкий
Вес	84 г
Код ТН ВЭД	85363030
Код GTIN	4013364109711
Упак.	1 шт.