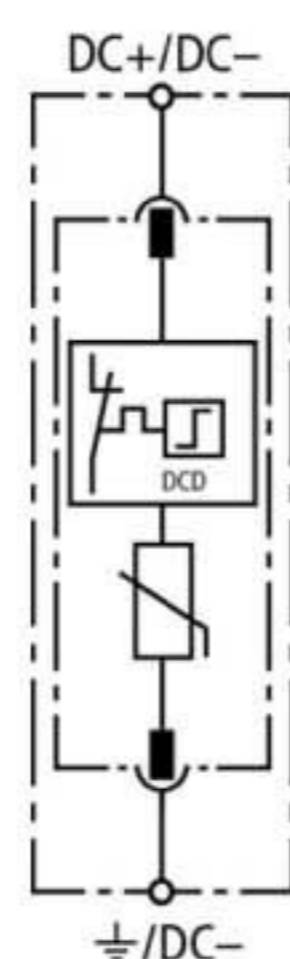


## DG SE DC 242 (972 120)

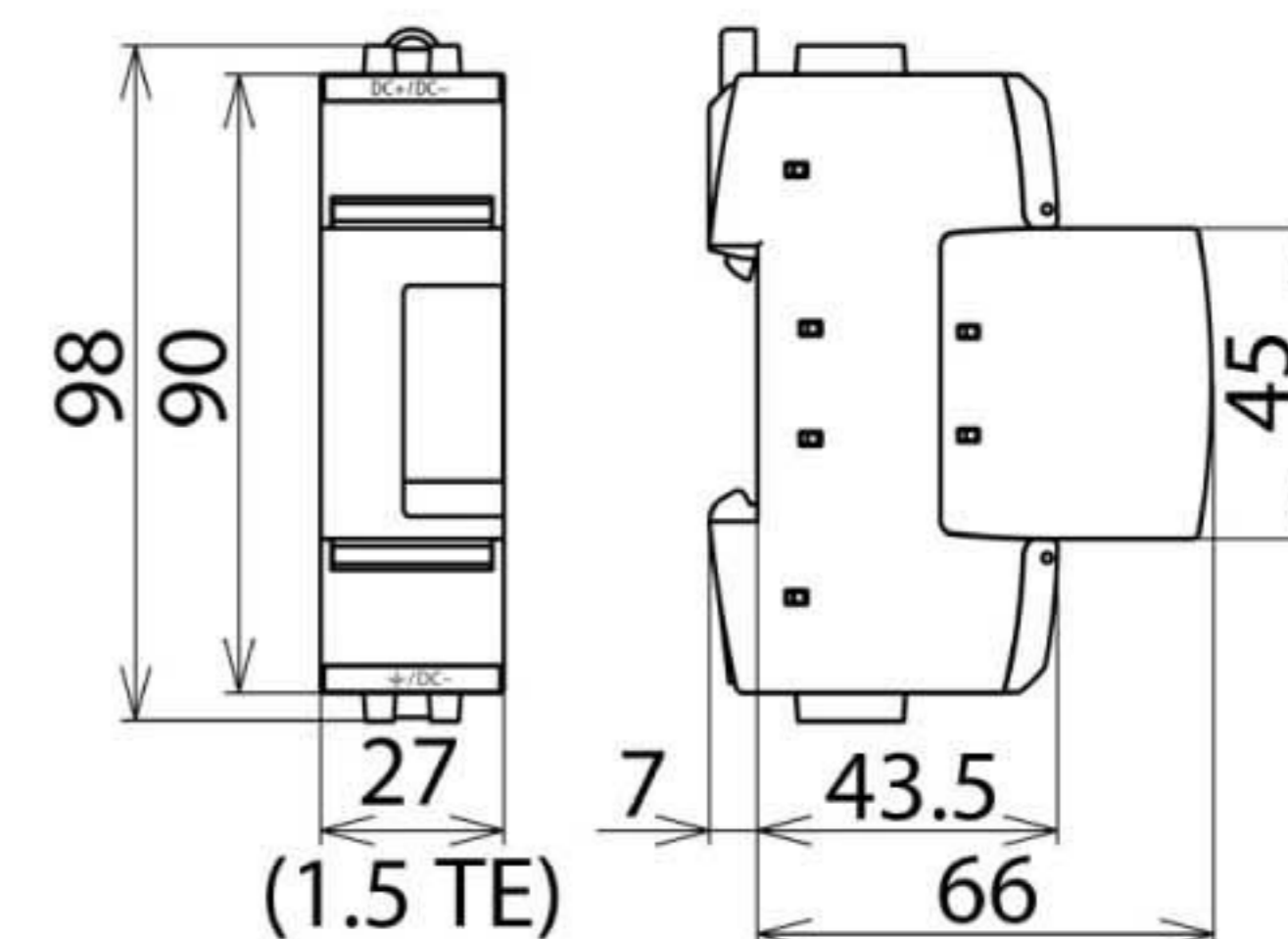
- Универсальное устройство, состоящее из базового элемента и сменного защитного модуля
- Мощное коммутирующее устройство постоянного тока DCD
- Без срабатывания предохранителей



Оригинал может отличаться от изображения



Принципиальная схема DG SE DC 242



Размерный эскиз DG SE DC 242

Однополюсный модульный ограничитель перенапряжений для систем пост. тока.

Тип	DG SE DC 242
Арт. №	972 120
УЗИП согласно стандарту EN 61643-11 / ... IEC 61643-11, ГОСТ Р 51992-2011	Тип 2 / Класс II
Номинальное напряжение пост. тока ( $U_N$ )	220 В
Макс. длительное рабочее напряжение пост. тока линия-PG ( $U_C$ )	242 В
Номинальный разрядный ток ( $I_n$ )	12,5 кА
Уровень напряжения защиты ( $U_P$ )	$\leq 1,25$ кВ
Время срабатывания ( $t_A$ )	$\leq 25$ нс
Стойкость к токам КЗ без номинала входного предохранителя, пост. ток ( $I_{SCCR}$ )	300 А
Стойкость к токам КЗ при макс. номинале входного предохранителя, пост. ток ( $I_{SCCR}$ )	2000 А
Макс. номинал входного предохранителя	35 А gG
Кратковременное перенапряжение TOV - ( $U_T$ ) характеристика	320 В / 5 с – устойчивость
Кратковременное перенапряжение TOV - $2 \times U_C$ ( $U_T$ ) характеристика	484 В / 120 мин. – безопасный выход их строя
Диапазон рабочих температур ( $T_U$ )	-40 °C ... +80 °C
Индикатор работоспособности/ неисправности	зеленый / красный
Количество портов	1
Сечение соединительных проводов (мин.)	1,5 мм <sup>2</sup> одножильный жесткий / гибкий
Сечение соединительных проводов (макс.)	35 мм <sup>2</sup> многожильный жесткий / 25 мм <sup>2</sup> гибкий
Монтаж на	DIN-рейку шириной 35 мм согласно стандарту EN 60715
Материал корпуса	термопласт, цвет красный, UL 94 V-0
Установка	внутри помещения
Степень защиты	IP20
Монтажные размеры	1,5 модуля, DIN 43880
Расширенные технические данные:	применение в охранном освещении
– Возможность работы при пост. и перем. токе	да
– Макс. длительное рабочее напряжение перем. тока ( $U_C$ )	253 В
– Максимальный номинал предохранителя	10 А gL/gG
Вес	148 г
Код ТН ВЭД	85363030
Код GTIN	4013364158528
Упак.	1 шт.

Производитель оставляет за собой право на изменение дизайна и технических параметров, размеров, веса и материалов в связи с постоянным совершенствованием продукции. Изображения не определяют точный внешний вид и могут отличаться от указанных изделий.