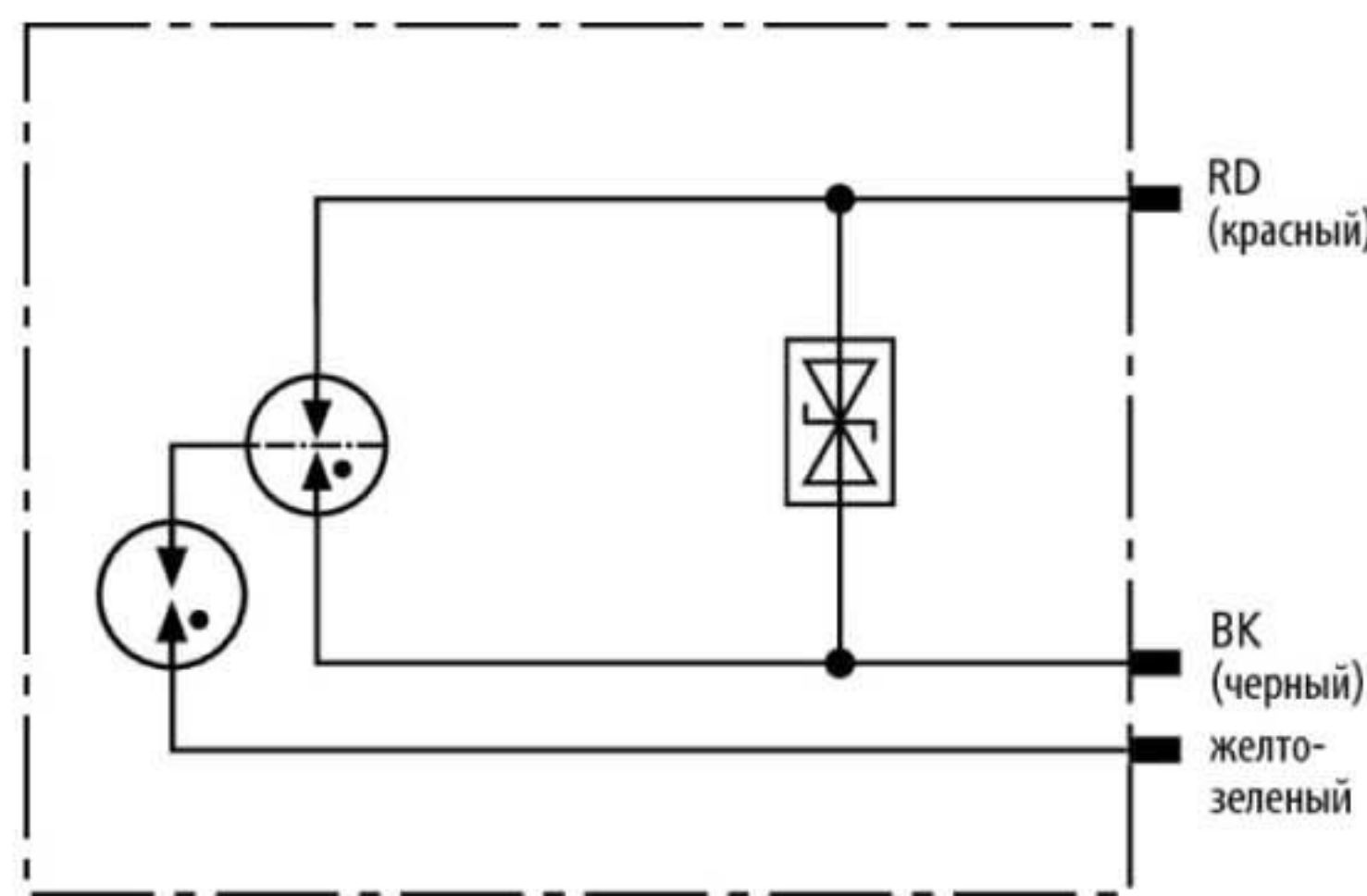


## DPI CD EXI 24 M (929 961)

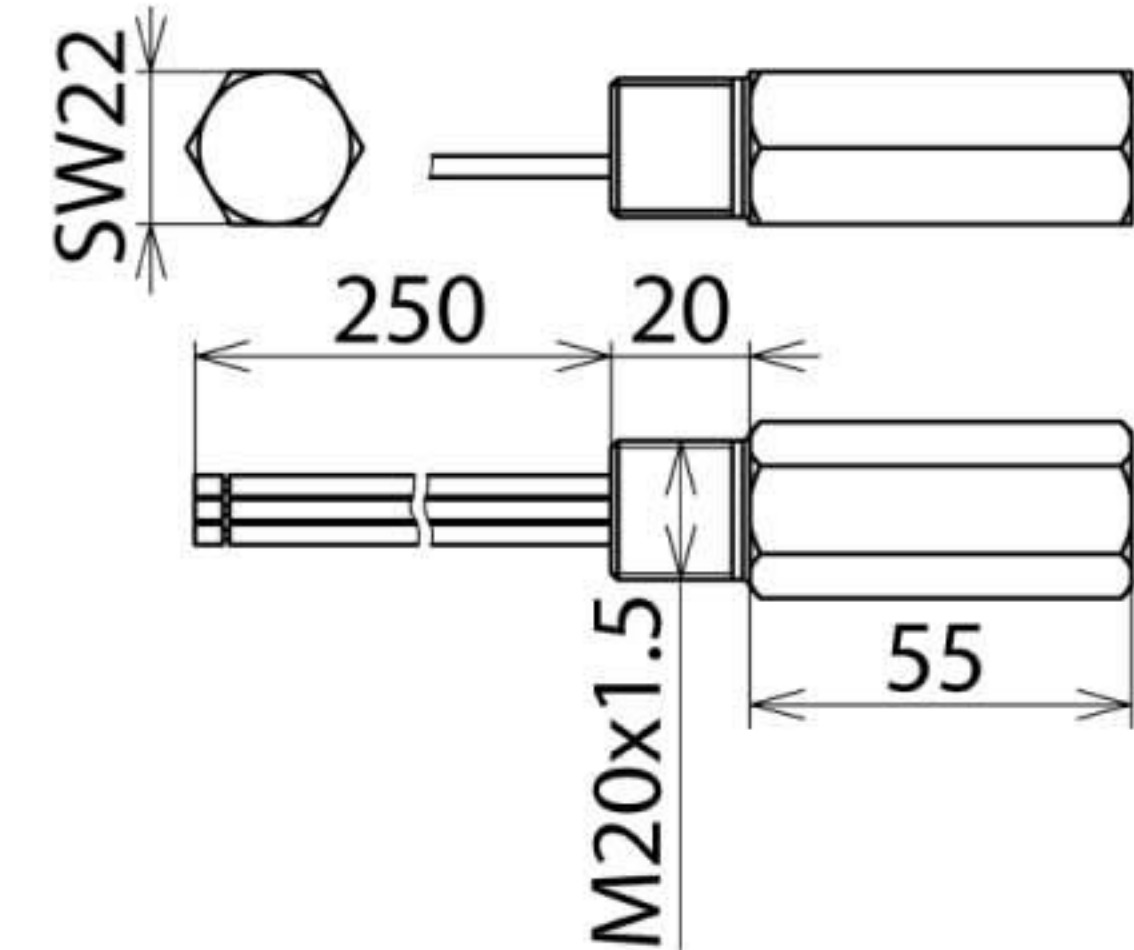
- Легкий монтаж на технологические полевые устройства с резервным кабельным вводом
- Очень малые собственные ёмкость и индуктивность
- Для применения согласно зонной концепции молниезащиты на границах M33 0<sub>B</sub> – 2 и выше



Оригинал может отличаться от изображения



Принципиальная схема DPI CD EXI 24 M



Размерный эскиз DPI CD EXI 24 M

УЗИПс низкоемкостной защитной цепью для защиты искробезопасных цепей и шин передачи данных. Удовлетворяет требованиям FISCO. Сопротивление изоляции относительно земли > 500 В.

### VA-Tabelle

Тип	DPI CD EXI 24 M
Арт. №	929 961
Класс УЗИП	TYPE 2P1
Номинальное напряжение (U <sub>N</sub> )	24 В
Максимальное длительное рабочее напряжение пост. тока (U <sub>C</sub> )	32 В
Максимальное длительное рабочее напряжение перем. тока (U <sub>C</sub> )	22,6 В
Макс. входное напряжение в соответствии с EN 60079-11 (U <sub>i</sub> )	30 В
Макс.входной ток в соответствии с EN 60079-11 (I <sub>i</sub> )	0,55 А
Номинальный ток (I <sub>L</sub> )	0,55 А
D1 Импульсный ток молнии (10/350 мкс) линия-PG (I <sub>имп</sub> )	1 кА
C2 полный номинальный ток разряда (8/20 мкс) (I <sub>n</sub> )	10 кА
C2 номинальный ток разряда (8/20 мкс) линия-линия (I <sub>n</sub> )	150 А
C2 номинальный ток разряда (8/20 мкс) линия-PG (I <sub>n</sub> )	10 кА
Уровень напряжения защиты линия-линия при I <sub>n</sub> C2 (U <sub>p</sub> )	≤ 58 В
Уровень напряжения защиты линия-PG при I <sub>n</sub> C2 (U <sub>p</sub> )	≤ 1700 В
Уровень напряжения защиты линия-линия при 1кВ/мкс C3 (U <sub>p</sub> )	≤ 50 В
Уровень напряжения защиты линия-PG при 1кВ/мкс C3 (U <sub>p</sub> )	≤ 1200 В
Частота среза линия-линия (f <sub>c</sub> )	67 МГц
Ёмкость линия-линия (C)	≤ 25 пФ
Ёмкость линия-PG (C)	≤ 15 пФ
Диапазон рабочих температур (T <sub>U</sub> )	-50 °C ... +80 °C
Степень защиты	конструкция с IP 67
Для монтажа на технологическое полевое устройство	M20 x 1,5 внешняя резьба
Подключение	соед. провод 1,3 мм <sup>2</sup>
Длина подключения	250 мм
Заземляется через	соед. проводник
Материал корпуса	NIRO (V4A)
Цвет	натуральный
Стандарты проверки	IEC 61643-21
Сертификаты ATEX	KEMA 04ATEX1189 X: II 2 (1) G Ex ia [ia Ga] IIC T5 ... T6 Gb
Сертификаты IECEx	KEM 09.0076X: Ex ia [ia Ga] IIC T5 ... T6 Gb
Сертификат-CSA & USA Hazloc (1)	CSA 13.70000407: Ex ia [ia] IIC T5
Сертификат-CSA & USA Hazloc (2)	CSA 13.70000407: Class I Div 1, 2; Class I Zone 1
Классификация SIL (Уровень безопасности интеграции)	до SIL3 *)
Разрешения, сертификаты	ГОСТ Р
Вес	169 g
Код ТН ВЭД	85363010
Код GTIN	4013364101784
Упак.	1 шт.