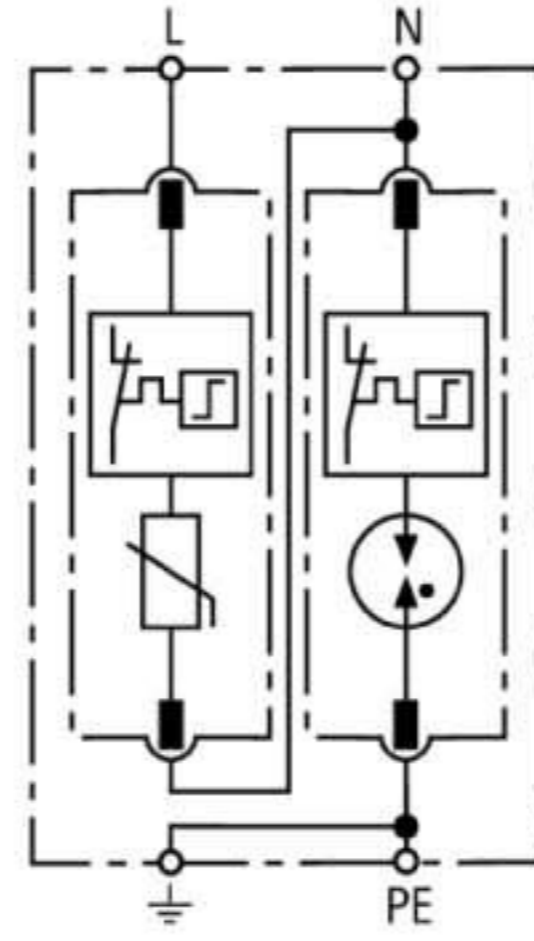


## DG M TT 2P 320 (952 130)

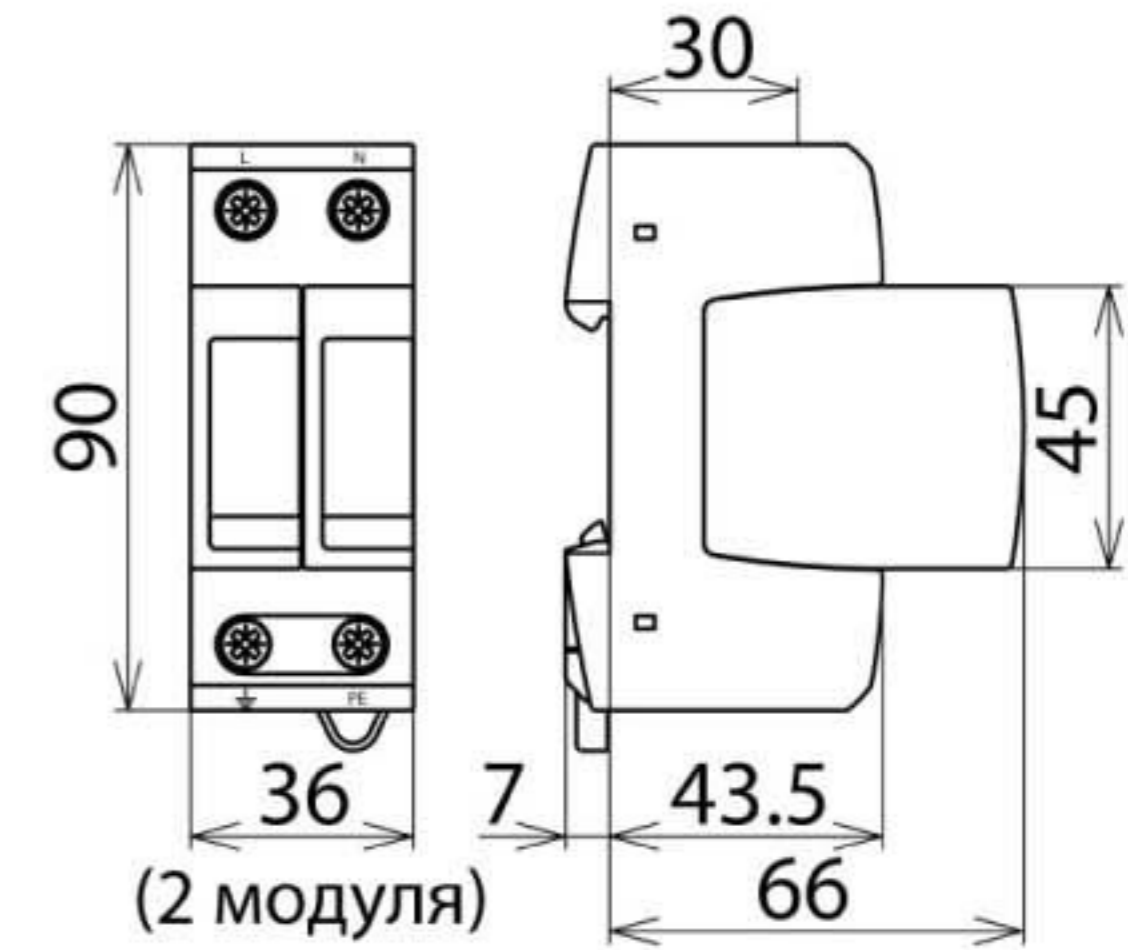
- Готовые к монтажу УЗИП, состоящие из базового элемента и вставных защитных модулей
- Высокая пропускная способность благодаря использованию мощных варисторов на основе оксида цинка и искровых промежутков
- Высокая надежность благодаря контролю состояния "Thermo-Dynamik-Control"



Оригинал может отличаться от изображения



Принципиальная схема DG M TT 2P 320



Размерный эскиз DG M TT 2P 320

Модульный ограничитель перенапряжений для однофазных систем TT и TN (схема подключения "1+1").

Тип	DG M TT 2P 320
Арт. №	952 130
УЗИП согласно стандарту EN 61643-11 / ... IEC 61643-11	Тип 2 / Класс II
Номинальное напряжение перемен. тока ( $U_N$ )	230 В (50 / 60 Гц)
Максимальное длительное рабочее напряжение перемен. тока [L-N] ( $U_C$ )	320 В (50 / 60 Гц)
Максимальное длительное рабочее напряжение перемен. тока [N-PE] ( $U_C$ )	255 В (50 / 60 Гц)
Номинальный разрядный ток (8/20 мкс) ( $I_n$ )	20 кА
Макс. разрядный ток (8/20 мкс) ( $I_{max}$ )	40 кА
Импульсный ток молнии (10/350 мкс) [N-PE] ( $I_{imp}$ )	12 кА
Уровень напряжения защиты [L-N] ( $U_P$ )	$\leq 1,5$ кВ
Уровень напряжения защиты [L-N] при 5 кА ( $U_P$ )	$\leq 1,2$ кВ
Уровень напряжения защиты [N-PE] ( $U_P$ )	$\leq 1,5$ кВ
Способность гашения сопровождающего тока [N-PE] ( $I_{fl}$ )	100 A <sub>rms</sub>
Время срабатывания [L-N] ( $t_A$ )	$\leq 25$ нс
Время срабатывания [N-PE] ( $t_A$ )	$\leq 100$ нс
Номинал входного предохранителя, макс.	125 А gG
Стойкость к токам КЗ при макс. номинале входного предохранителя ( $I_{SCCR}$ )	25 кA <sub>rms</sub>
Характеристика кратковременного перенапряжения (TOV) [L-N] ( $U_T$ )	335 В / 5 сек. – устойчивость
Характеристика кратковременного перенапряжения (TOV) [L-N] ( $U_T$ )	440 В / 120 мин. – безопасный выход из строя
Характеристика кратковременного перенапряжения (TOV)[N-PE] ( $U_T$ )	1200 В / 200 мс. – устойчивость
Диапазон рабочих температур ( $T_U$ )	-40 °C ... +80 °C
Индикатор работоспособности / неисправности	зеленый / красный
Количество портов	1
Сечение соединительных проводов (мин.)	1,5 мм <sup>2</sup> одножильный жесткий / гибкий
Сечение соединительных проводов (макс.)	35 мм <sup>2</sup> многожильный жесткий / 25 мм <sup>2</sup> гибкий
Монтаж на	DIN-рейку шириной 35 мм согласно стандарту EN 60715
Материал корпуса	термопласт, цвет красный, UL 94 V-0
Установка	внутри помещения
Степень защиты	IP 20
Монтажные размеры	2 модуля, DIN 43880
Разрешения, сертификаты	КЕМА, ГОСТ Р
Вес	247 g
Код ТН ВЭД	85363030
Код GTIN	4013364128521
Упак.	1 шт.