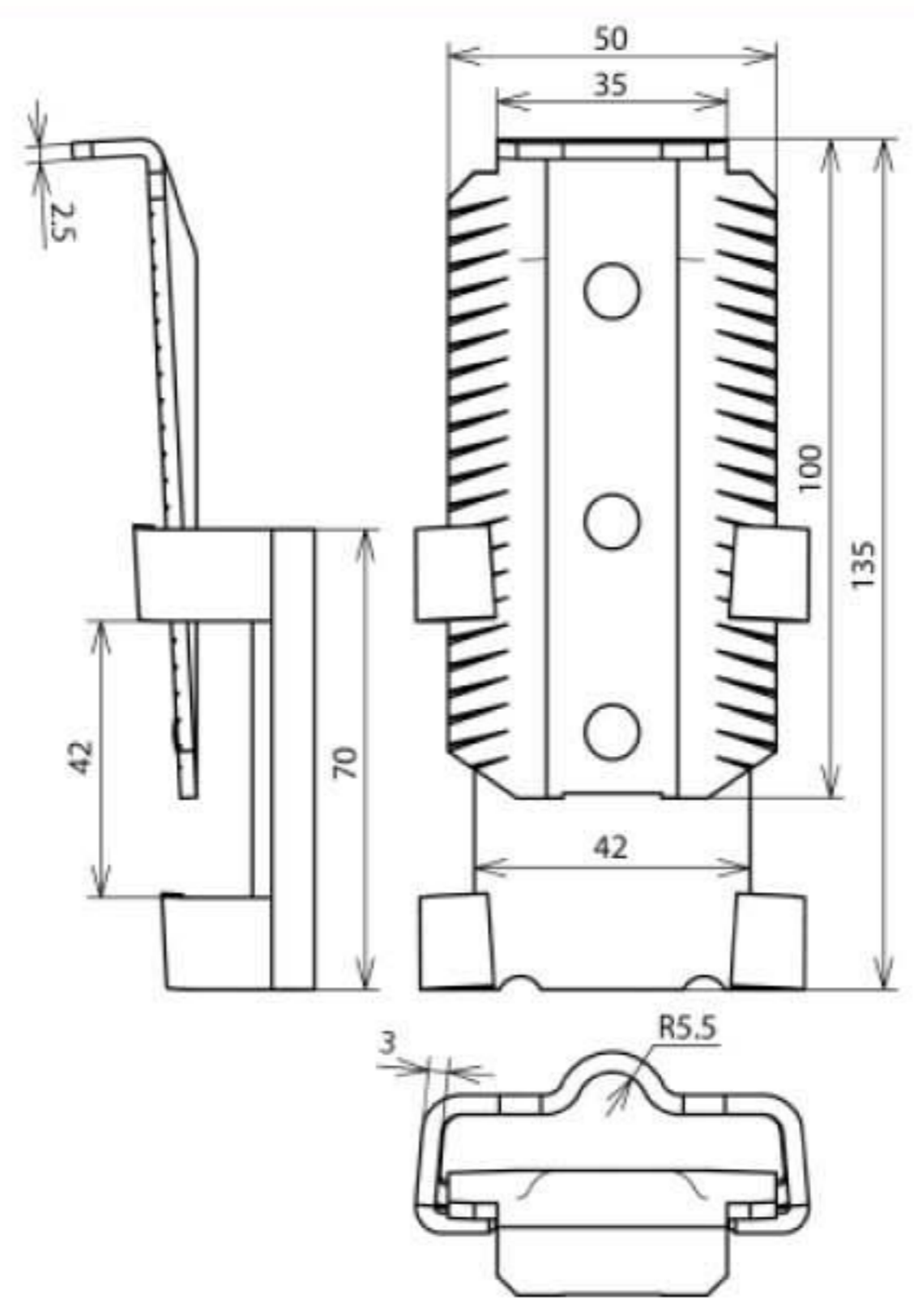


Технические характеристики: Клиновидный соединительный зажим

KV FE UNI (308 001)



Оригинал может отличаться от изображения



Арт. №	308 001
Материал	St/tZn
Диапазон зажима круглого/ плоского проводников Rd / FI	10 / 30x3,5-40x4 мм
Диапазон зажима плоских проводников FI / FI	30x3,5-40x4 / 30x3,5-40x4 мм
Материал клина	St/tZn
Вес	216 g
Код ТН ВЭД	85389099
Код GTIN	4013364027947
Упак.	25 шт.

Производитель оставляет за собой право на изменение дизайна и технических параметров, размеров, веса и материалов в связи с постоянным совершенствованием продукции. Изображения не определяют точный внешний вид и могут отличаться от указанных изделий.