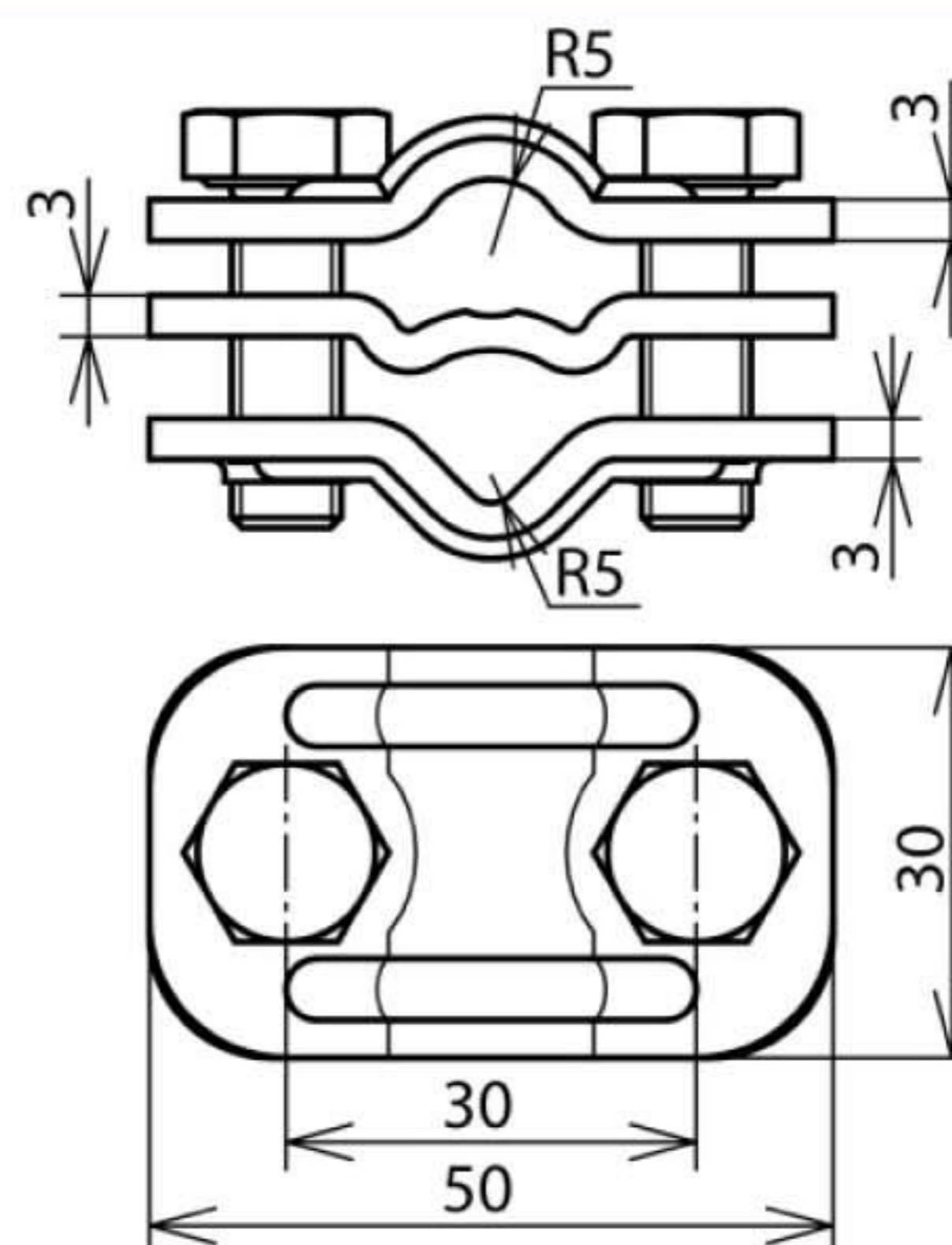


## УТК 7.10 7.10 S ZP STTZN (459 003)



Оригинал может отличаться от изображения



Арт. №	459 003
Материал	St/tZn
Диапазон зажима круглых проводников Rd / Rd	7-10 / 7-10 мм
Болт	☒ M8 x 25 мм
Материал болта	NIRO
Расстояние между болтами	30 мм
Толщина материала (t1)	3 мм
Стандарт	EN 50164-1
Вес	126 g
Код ТН ВЭД	85389099
Код GTIN	4013364025202
Упак.	50 шт.

Производитель оставляет за собой право на изменение дизайна и технических параметров, размеров, веса и материалов в связи с постоянным совершенствованием продукции. Изображения не определяют точный внешний вид и могут отличаться от указанных изделий.