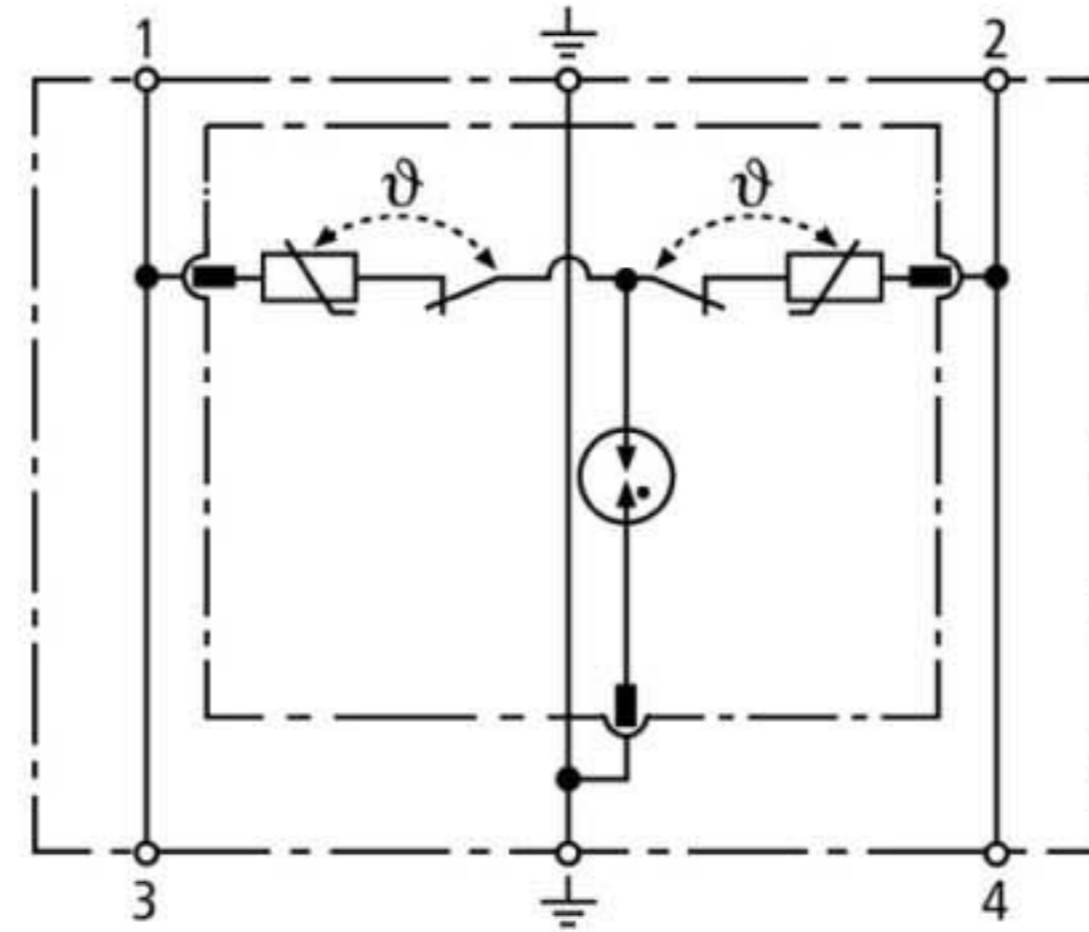


DR M 2P 60 (953 202)

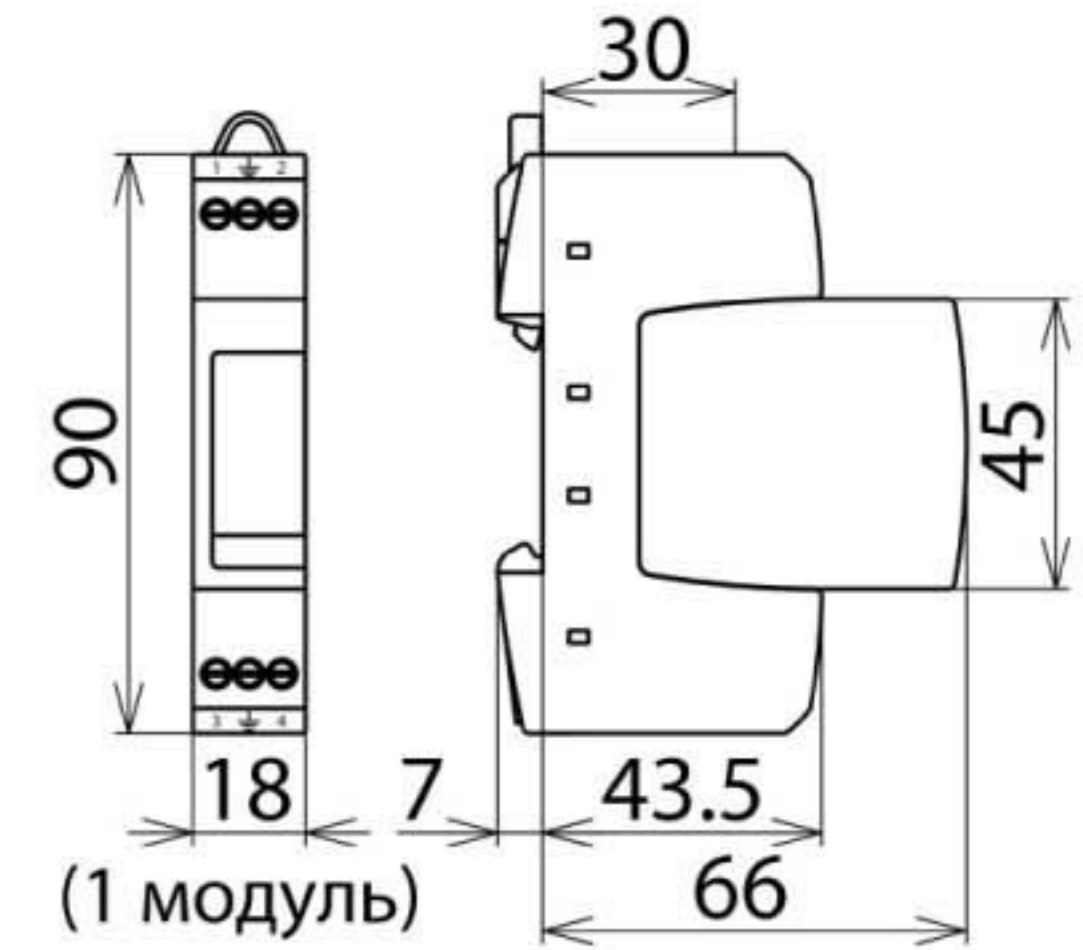
- Двухполюсный ограничитель импульсных перенапряжений, состоящий из базового элемента и сменного защитного модуля
- Высокая пропускная способность благодаря комбинации мощного варистора на основе оксида цинка и искрового промежутка
- Энергетическая координация с другими приборами продуктовой линейки Red/Line



Оригинал может отличаться от изображения



Принципиальная схема DR M 2P 60



Размерный эскиз DR M 2P 60

Двухполюсный ограничитель импульсных перенапряжений, состоящий из базового элемента и защитного сменного модуля.

Тип	DR M 2P 60
Арт. №	953 202
УЗИП согласно EN 61643-11 / ... IEC 61643-11	Тип 3 / Класс III
Номинальное напряжение перемен. тока (U_N)	48 В (50 / 60 Гц)
Максимальное длительное рабочее напряжение перемен. тока (U_C)	60 В (50 / 60 Гц)
Максимальное длительное рабочее напряжение пост. тока (U_C)	60 В
Номинальный переменный ток нагрузки (I_L)	25 А
Номинальный разрядный ток (8/20 мкс) (I_n)	1 кА
Полный разрядный ток (8/20 мкс) [L+N-PE] (I_{total})	2 кА
Комбинированный импульс (U_{OC})	2 кВ
Комбинированная волна [L+N-PE] ($U_{OC total}$)	4 кВ
Уровень напряжения защиты [L-N] (U_P)	≤ 350 В
Уровень напряжения защиты [L/N-PE] (U_P)	≤ 730 В
Время срабатывания [L-N] (t_A)	≤ 25 нс
Время срабатывания [L/N-PE] (t_A)	≤ 100 нс
Номинал входного предохранителя, макс.	25 А gL/gG или B 25 А
Стойкость к токам короткого замыкания при макс. номинале входного предохранителя 25 А gL/gG (I_{SCCR})	6 кА _{rms}
Диапазон рабочих температур (T_U)	-40 °С ... +80 °С
Индикатор работоспособности / неисправности	зеленый / красный
Количество портов	1
Сечение соединительных проводов (мин.)	0,5 мм ² одножильный жесткий / гибкий
Сечение соединительных проводов (макс.)	4 мм ² многожильный жесткий / 2,5 мм ² гибкий
Монтаж на	DIN-рейку шириной 35 мм согласно стандарту EN 60715
Материал корпуса	термопласт, цвет красный, UL 94 V-0
Установка	внутри помещения
Степень защиты	IP 20
Монтажные размеры	1 модуль, DIN 43880
Разрешения, сертификаты	КЕМА, VDE, UL, VdS, CSA, ГОСТ Р
Вес	81 г
Код ТН ВЭД	85363030
Код GTIN	4013364109681
Упак.	1 шт.

Производитель оставляет за собой право на изменение дизайна и технических параметров, размеров, веса и материалов в связи с постоянным совершенствованием продукции. Изображения не определяют точный внешний вид и могут отличаться от указанных изделий.