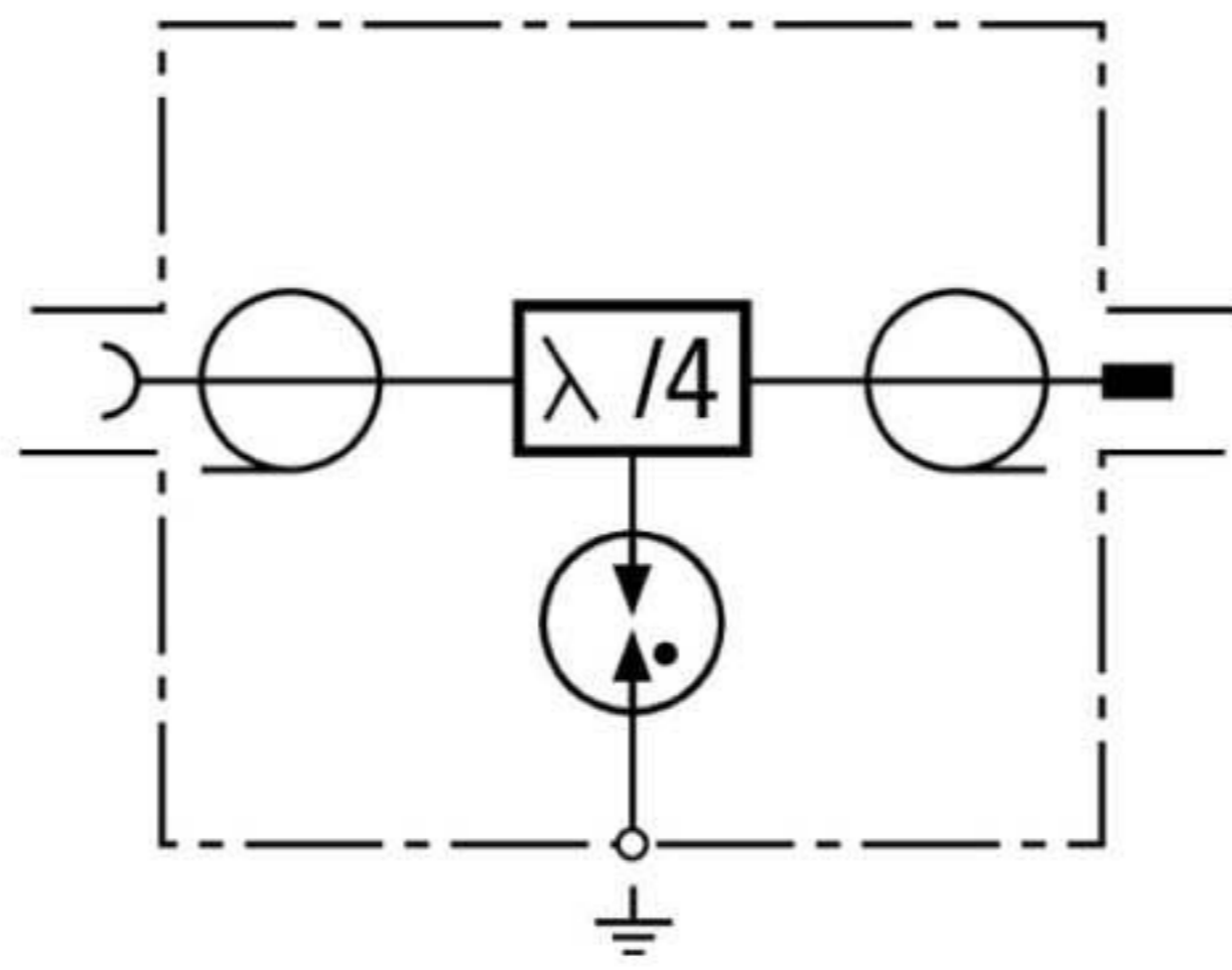


## DGA LG 7 16 MFA (929 146)

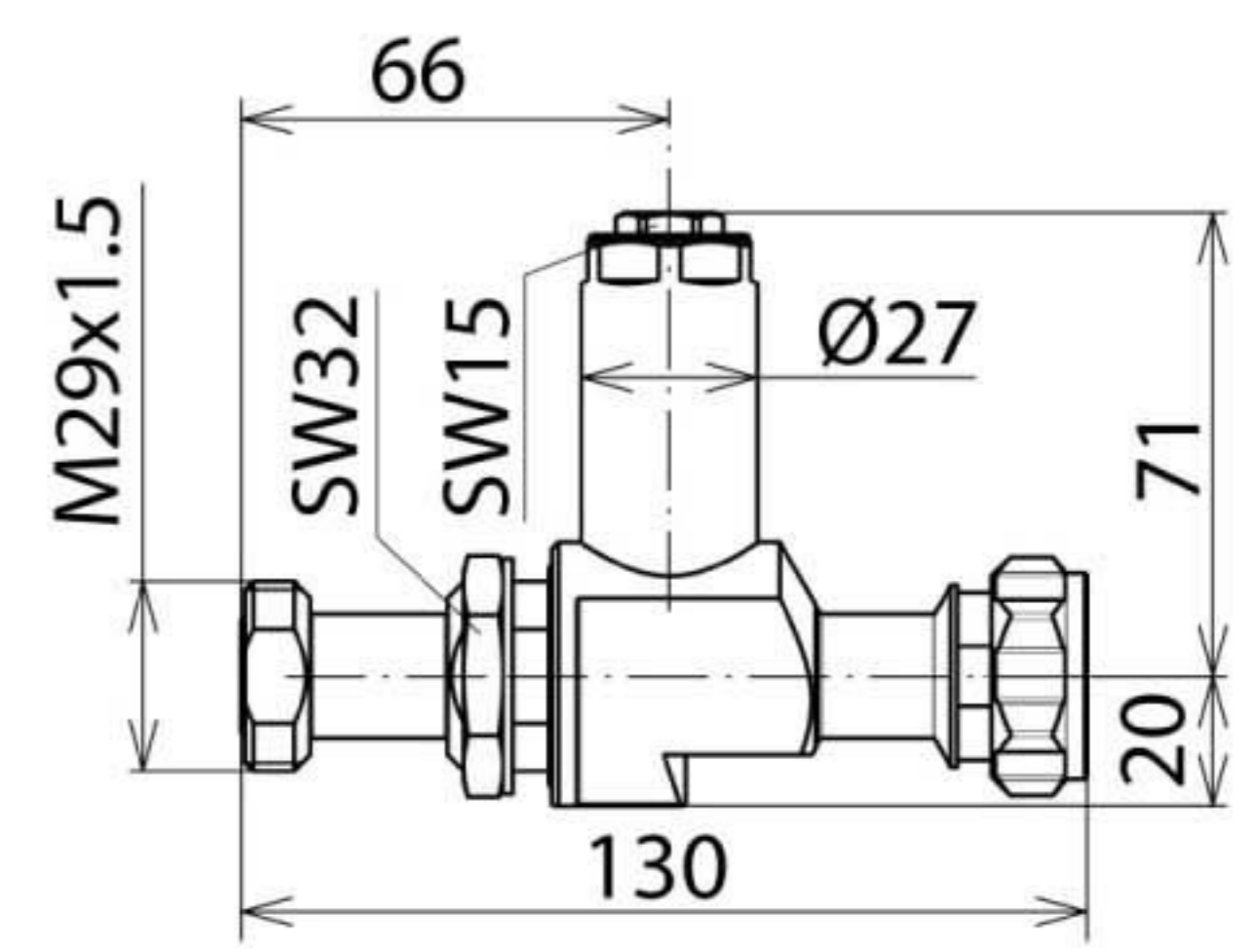
- Для многочастотных систем с питанием пост. тока
- Лучшие характеристики передачи и PIM (пассивная интермодуляция)
- Для применения согласно зонной концепции молниезащиты на границах МЗЗ 0<sub>A</sub> – 1 и выше



Оригинал может отличаться от изображения



Принципиальная схема DGA LG 7 16 MFA



Размерный эскиз DGA LG 7 16 MFA

Комбинированный четвертьволновый ограничитель с газовым разрядником предназначен для систем с дистанционным питанием для многочастотных систем (системы с несколькими несущими) благодаря минимальной пассивной интермодуляции. Широкополосное устройство, разработанное специально для систем 4+3G и LTE.

Тип	DGA LG 7 16 MFA
Арт. №	929 146
Класс УЗИП	TYPE 1
Максимальное длительное рабочее напряжение пост. тока (U <sub>c</sub> )	65 В
Номинальный ток (I <sub>L</sub> )	13 А
Мак. мощность передачи	1500 Вт
D1 импульсный ток молнии (10/350 мкс) (I <sub>imp</sub> )	5 кА
C2 Номинальный ток разряда (8/20 мкс) (I <sub>n</sub> )	20 кА
Уровень напряжения защиты при I <sub>n</sub> C2 (U <sub>p</sub> )	≤ 800 В
Частотный диапазон	690 МГц - 2,7 ГГц
Вносимое затухание	≤ 0,1 дБ
Обратное затухание	≥ 28
Импеданс (Z)	50 Ом
Интермодуляция	типично-160 дБс @ 2*43 дБм
Диапазон рабочих температур (T <sub>U</sub> )	-40 °C ... +85 °C
Степень защиты	IP 67
Подключение	7/16 гнездовой разъем / 7/16 штекерный разъем
Заземляется через	вкладыш Ø 29,5 мм или винт заземления M8
Материал корпуса	латунь, очищенная поверхность с триметаллической пластиной
Цвет	натуральный
Заменяющийся газовый разрядник	да
Стандарты проверки	IEC 61643-21 / EN 61643-21
Разрешения, сертификаты	ГОСТ Р
Вес	471 g
Код ТН ВЭД	85366910
Код GTIN	4013364157156
Упак.	1 шт.

Производитель оставляет за собой право на изменение дизайна и технических параметров, размеров, веса и материалов в связи с постоянным совершенствованием продукции. Изображения не определяют точный внешний вид и могут отличаться от указанных изделий.