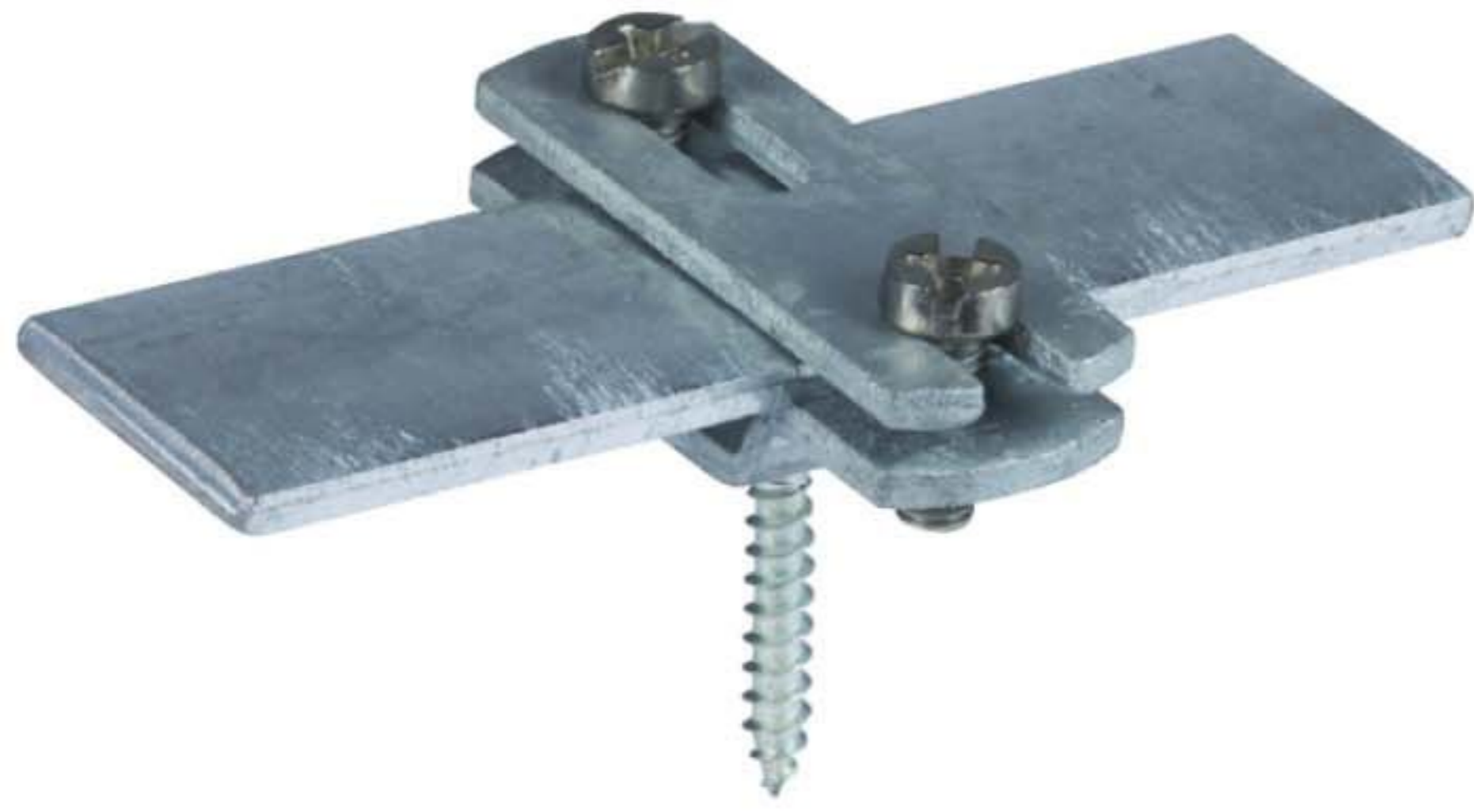
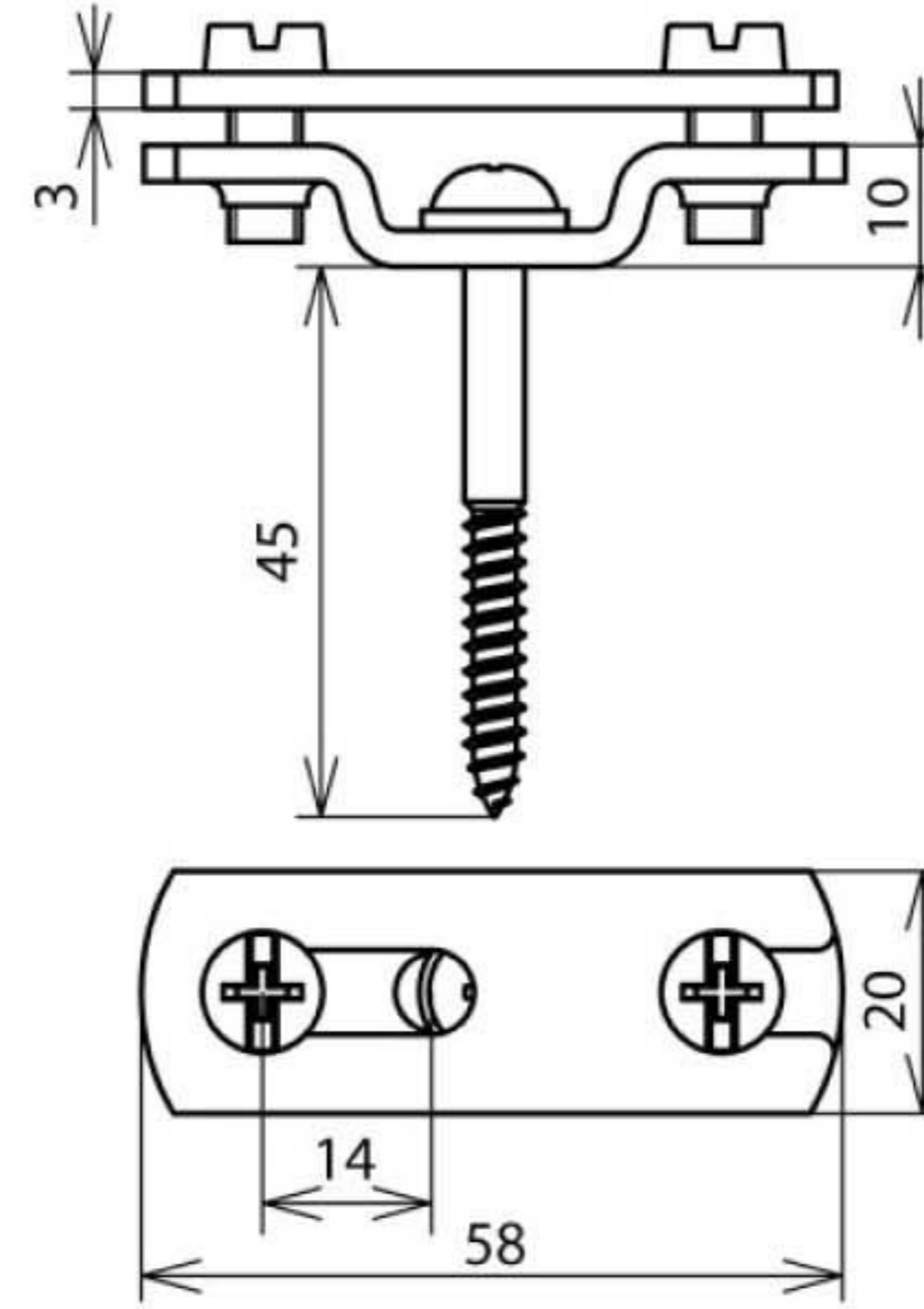


FBH ZS 30 B6.5X16 HS5X50 STTZN (286 030)



Оригинал может отличаться от изображения



Арт. №	286 030
Высота держателя проводника	10 мм
Держатель плоского проводника FI	30 x 3,5 мм
Материал держателя проводника	St/tZn
Материал основания	St/tZn
Толщина материала (t)	3 мм
Продольный паз	6,5 x 16 мм
Шуруп	5 x 50 мм
Ширина держателя (l1)	58 мм
Стандарт	EN 62561-4
Вес	60 g
Код ТН ВЭД	85389099
Код GTIN	4013364022508
Упак.	50 шт.

Производитель оставляет за собой право на изменение дизайна и технических параметров, размеров, веса и материалов в связи с постоянным совершенствованием продукции. Изображения не определяют точный внешний вид и могут отличаться от указанных изделий.