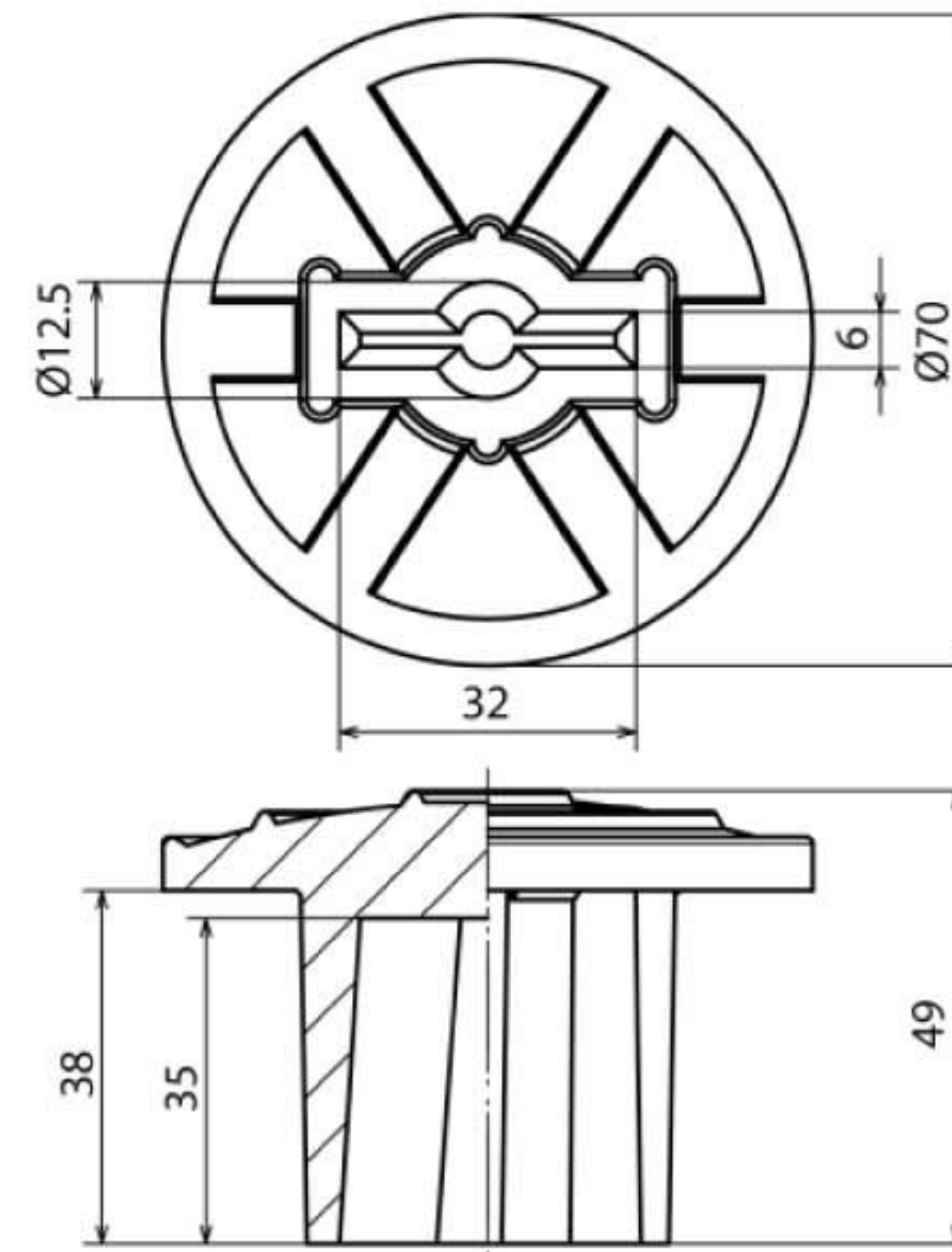


## SK RD10 FL30X3.5 GRGE PVC (478 099)



Оригинал может отличаться от изображения



Защитный колпачок для установки на круглые или плоские проводники в качестве маркировки (согласно DIN 18014) и, одновременно, для защиты от несчастного случая на стадии строительства.

Арт. №	478 099
Материал	PVC
Диаметр Ø	70 мм
Плоский проводник Fl	30 x 3,5 мм
Круглый проводник Rd	10 мм
Цвет	зеленый / желтый
Вес	52 g
Код ТН ВЭД	85389099
Код GTIN	4013364120334
Упак.	20 шт.

Производитель оставляет за собой право на изменение дизайна и технических параметров, размеров, веса и материалов в связи с постоянным совершенствованием продукции. Изображения не определяют точный внешний вид и могут отличаться от указанных изделий.