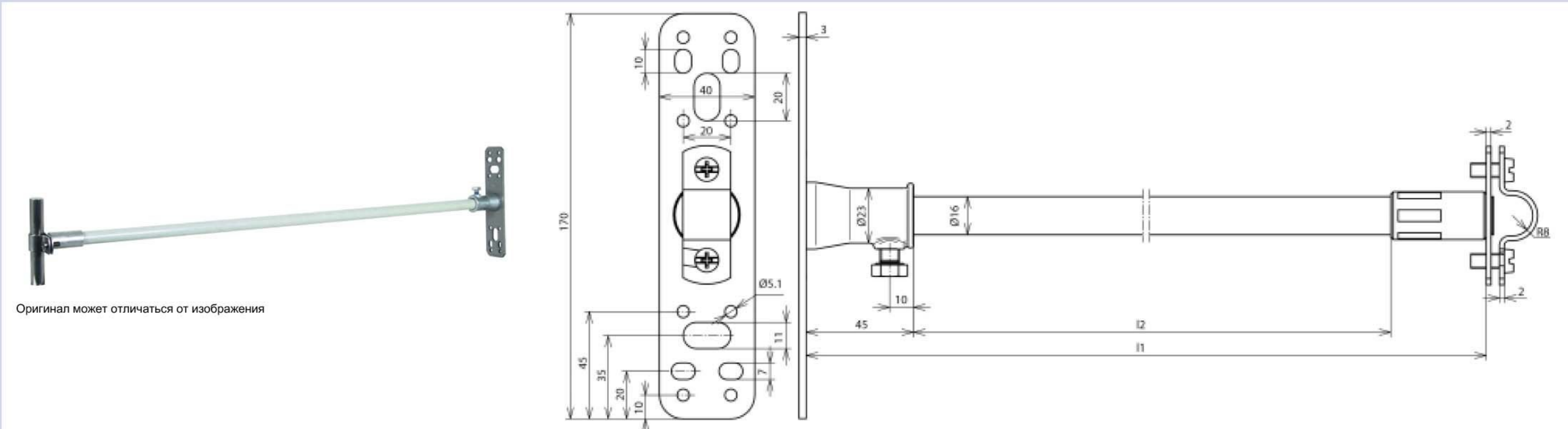


DIDH 16 690 BP V2A GFK (106 120)



Арт. №	106 120
Держатель проводника Rd	16 мм
Материал держателя	NIRO
Длина (l1)	690 мм
Изоляционный промежуток (l2)	605 мм
Крепление	[8x] Ø5,1 / [4x] 7 x 10 / [2x] 11 x 20 мм
Материал платы	NIRO
Указание по применению	для изолированного крепления проводников
Диаметр Ø дистанционного держателя	16 мм
Цвет дистанционного держателя	светло-серый (RAL 7035)
Крепление проводника	жесткое
Держатель проводника / стержня	накладка с двумя винтами
Материал дистанционного держателя	GFK
Коэффициент материала km	0,7
Диапазон рабочих температур	-50 °C ... +100 °C
Материал крепежной втулки	ZG
Исполнение	устойчивое к ультрафиолетовому излучению и погодным условиям
Вес	552 g
Код ТН ВЭД	85389099
Код GTIN	4013364092945
Упак.	1 шт.

Производитель оставляет за собой право на изменение дизайна и технических параметров, размеров, веса и материалов в связи с постоянным совершенствованием продукции. Изображения не определяют точный внешний вид и могут отличаться от указанных изделий.

Дистанционные держатели другой длины изготавливаются по запросу.