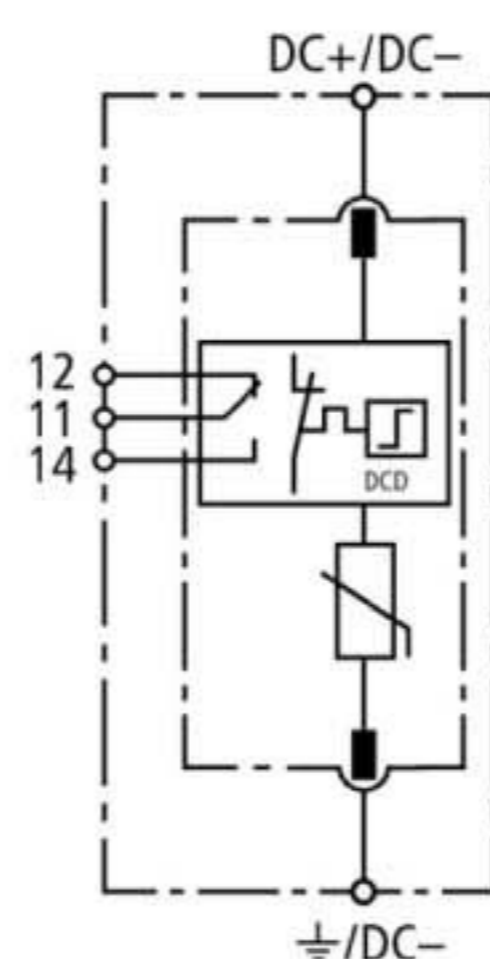


## DG SE DC 900 FM (972 145)

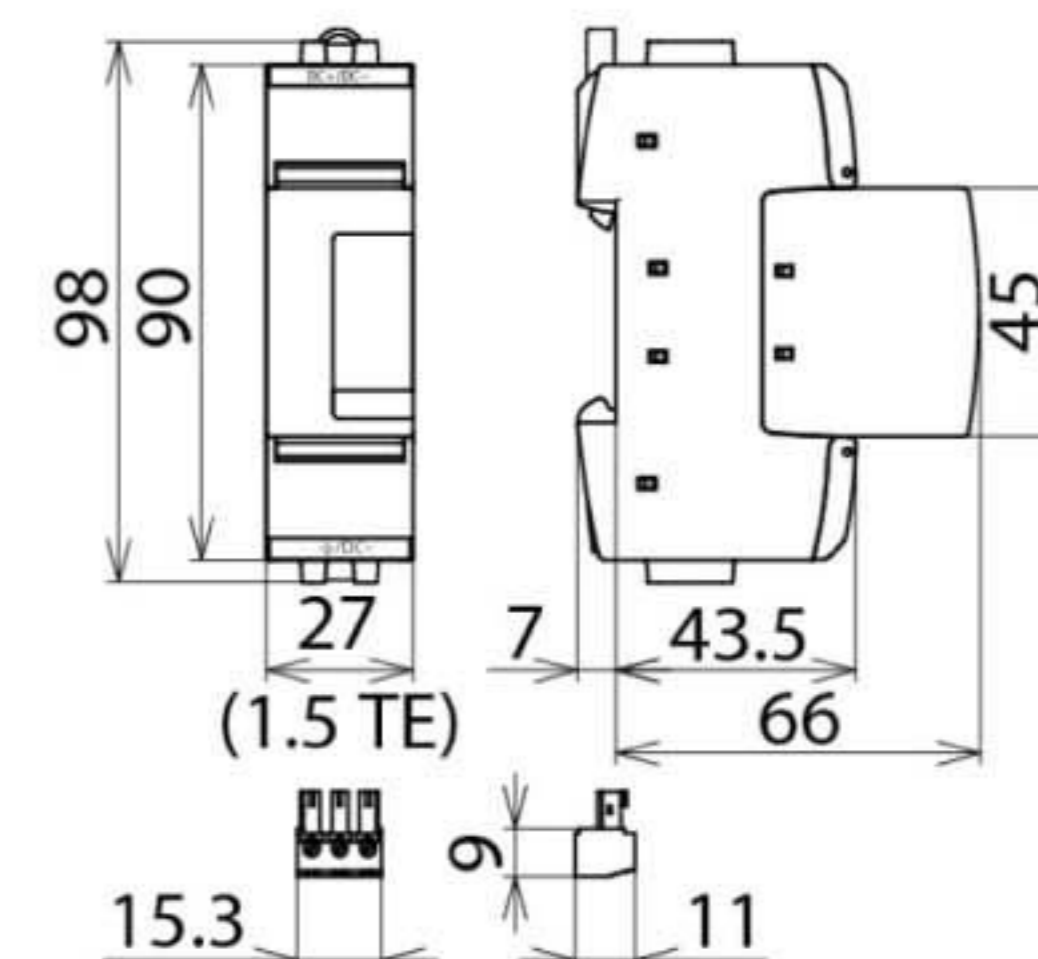
- Универсальное устройство, состоящие из базового элемента и сменного защитного модуля
- Мощное устройство переключения пост. тока DCD
- Возможно отсутствие срабатывания предохранителей



Оригинал может отличаться от изображения



Принципиальная схема DG SE DC 900 FM



Размерный эскиз DG SE DC 900 FM

Однополюсный модульный ограничитель перенапряжений для пост. тока; с контактом для удаленной сигнализации состояния (беспотенциальный переключающий контакт).

| Тип   | DG SE DC 900 FM   |
|---|---|
| Арт. №  | 972 145   |
| УЗИП согласно стандарту EN 61643-11 / ... IEC 61643-11, ГОСТ Р 51992-2011                 | Тип 2 / Класс II  |
| Номинальное напряжение пост. тока ( $U_N$ )   | 750 В   |
| Макс. длительное рабочее напряжение пост. тока линия-PG ( $U_C$ )                         | 900 В   |
| Номинальный разрядный ток ( $I_n$ )   | 12,5 кА   |
| Уровень напряжения защиты ( $U_P$ )   | $\leq 3,0$ кВ   |
| Время срабатывания ( $t_A$ )  | $\leq 25$ нс  |
| Стойкость к токам КЗ без номинала входного предохранителя, пост. ток ( $I_{SCCR}$ )       | 100 А   |
| Стойкость к токам КЗ при макс. номинале входного предохранителя, пост. ток ( $I_{SCCR}$ ) | 2000 А  |
| Макс. номинал входного предохранителя   | 80 А gPV  |
| Кратковременное перенапряжение TOV - ( $U_T$ ) характеристика                             | 1089 В / 5 сек. – устойчивость                                      |
| Кратковременное перенапряжение TOV - $2x U_C$ ( $U_T$ ) характеристика                    | 1800 В / 120 мин. – безопасный выход из строя                       |
| Диапазон рабочих температур ( $T_U$ )   | -40 °C ... +80 °C   |
| Индикатор работоспособности/ неисправности  | зеленый / красный   |
| Количество портов   | 1   |
| Сечение соединительных проводов (мин.)  | 1,5 мм <sup>2</sup> одножильный жесткий / гибкий                    |
| Сечение соединительных проводов (макс.)   | 35 мм <sup>2</sup> многожильный жесткий / 25 мм <sup>2</sup> гибкий |
| Монтаж на   | DIN-рейку шириной 35 мм согласно стандарту EN 60715                 |
| Материал корпуса  | термопласт, цвет красный, UL 94 V-0                                 |
| Установка   | внутри помещения  |
| Степень защиты  | IP20  |
| Монтажные размеры   | 1,5 модуля, DIN 43880   |
| Контакт удаленной сигнализации (FM)   | переключающий контакт   |
| Питание контакта удаленной сигнализации, перем.ток  | 250 В / 0,5 А   |
| Питание контакта удаленной сигнализации, пост.ток   | 250 В / 0,1 А, 125 В / 0,2 А, 75 В / 0,5 А                          |
| Сечение подключаемых проводников для клемм FM   | макс. 1,5 мм <sup>2</sup> одножильный жесткий / гибкий              |
| Расширенные технические данные:   | применение в охранном освещении                                     |
| – Возможность работы при пост. и перем. токе  | нет   |
| Вес   | 172 g   |
| Код ТН ВЭД  | 85363030  |
| Код GTIN  | 4013364158658   |
| Упак.   | 1 шт.   |