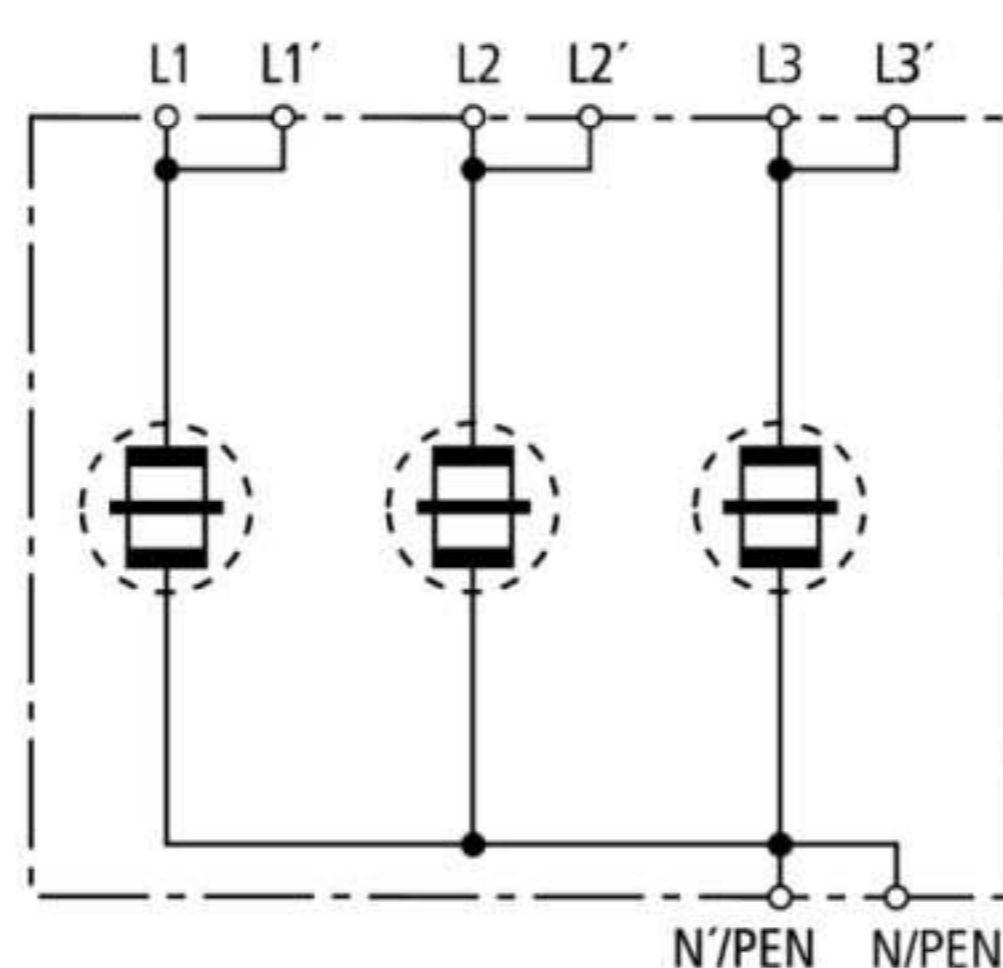


DB 3 255 H (900 120)

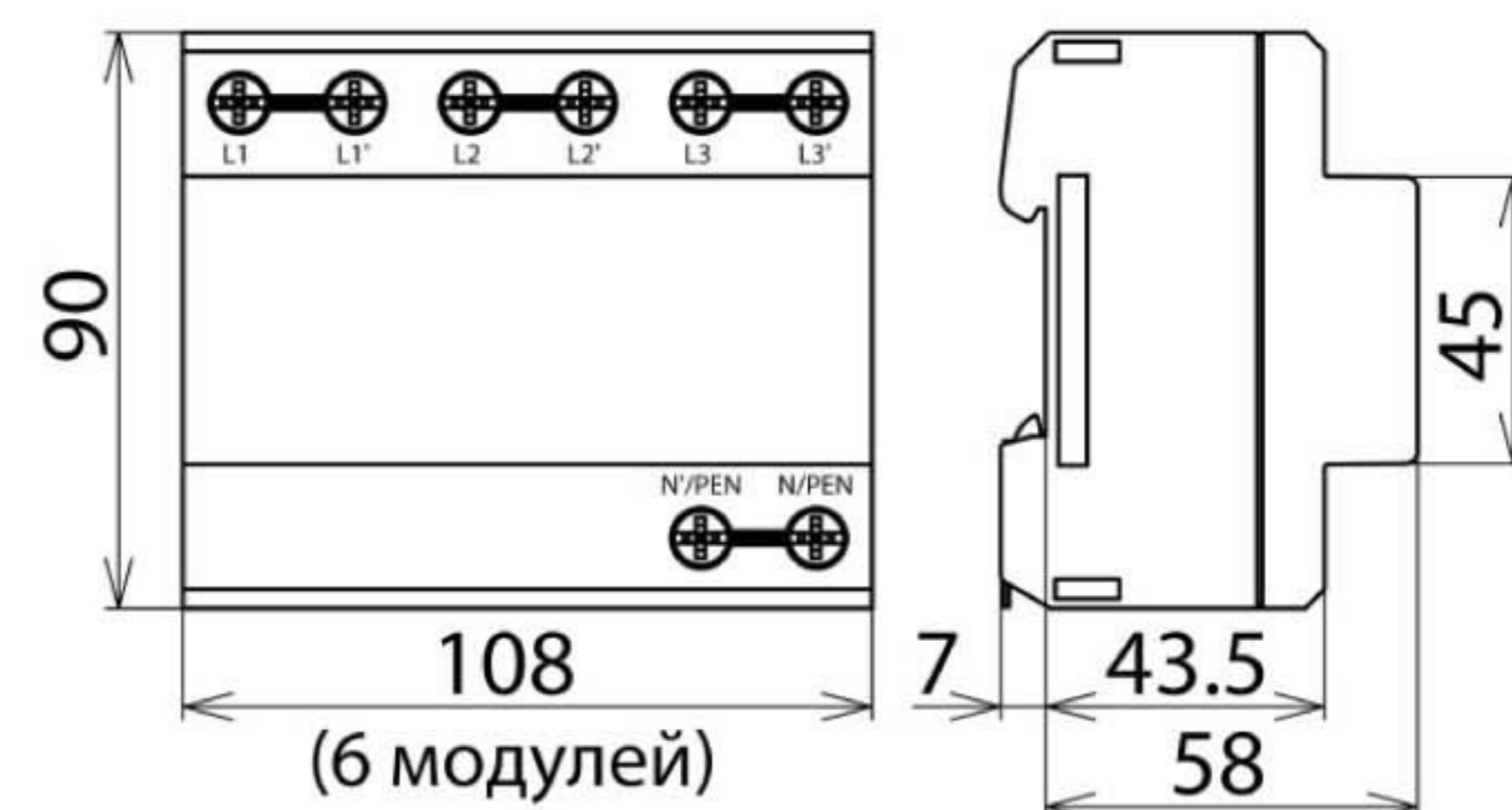
- Закрытый искровой промежуток поверхностного разряда
- Искровой промежуток с технологией ограничения сопровождающих токов RADAX-Flow
- Возможность установки перед счетчиками электроэнергии благодаря отсутствию токов утечки



Оригинал может отличаться от изображения



Принципиальная схема DB 3 255 H



Размерный эскиз DB 3 255 H

Трехполюсный разрядник тока молнии с глубоким ограничением сопровождающего тока.

Тип	DB 3 255 H
Арт. №	900 120
УЗИП согласно стандарту EN 61643-11	Тип 1
УЗИП согласно ГОСТ Р 51992-2011 (IEC 61643-1)	Класс 1
Номинальное напряжение перемен. тока (U_N)	230 / 400 В
Максимальное длительное рабочее напряжение перемен. тока (U_C)	255 В
Импульсный ток молнии (10/350 мкс) [L-N/PEN] (I_{imp})	50 кА
Удельная энергия [L-N/PEN] (W/R)	625,00 кДж/Ом
Импульсный ток молнии (10/350 мкс) [L1+L2+L3-N/PEN] (I_{total})	100 кА
Удельная энергия [L1+L2+L3-N/PEN] (W/R)	2,50 МДж/Ом
Уровень напряжения защиты (U_P)	≤ 4 кВ
Способность гашения сопровождающего переменного тока (I_{fl})	50 кА _{rms}
Ограничение сопровождающего тока / селективность	отсутствие срабатывания предохранителей 35 А gL/gG до 50 кА _{eff}
Время срабатывания (t_A)	≤ 100 нс
Макс. входной предохранитель до $I_K = 50$ кА _{rms} ($t_a \leq 0,2$ с)	500 А gL/gG
Макс. входной предохранитель до $I_K = 50$ кА _{rms} ($t_a \leq 5$ с)	315 А gL/gG
Макс. входной предохранитель при $I_K > 50$ кА _{rms}	200 А gL/gG
Макс. входной предохранитель (L-L')	125 А gL/gG
Кратковременное перенапряжение (TOV) (U_T)	335 В / 5 с
Характеристика кратковременного перенапряжения (TOV)	устойчивость
Диапазон рабочих температур (параллельное соединение) (T_{UP})	-40 °C ... +80 °C
Диапазон рабочих температур (последовательное соединение) (T_{US})	-40 °C ... +60 °C
Количество портов	1
Сечение соединительных проводов (L1, L1', L2, L2', L3, L3', N/PEN, N'/PEN)	10 мм ² одножильный жесткий / гибкий
Сечение соединительных проводов (L1, L2, L3, N/PEN)	50 мм ² многожильный жесткий / 35 мм ² гибкий
Сечение соединительных проводов (L1', L2', L3', N'/PEN)	35 мм ² многожильный жесткий / 25 мм ² гибкий
Монтаж на	DIN- рейку шириной 35 мм согласно стандарту EN 60715
Материал корпуса	термопласт, цвет красный, UL 94 V-0
Установка	внутри помещения
Степень защиты	IP 20
Монтажные размеры	6 модуля, DIN 43880
Разрешения, сертификаты	KEMA, VDE, ГОСТ Р
Вес	873 г
Код ТН ВЭД	85363030
Код GTIN	4013364109377
Упак.	1 шт.