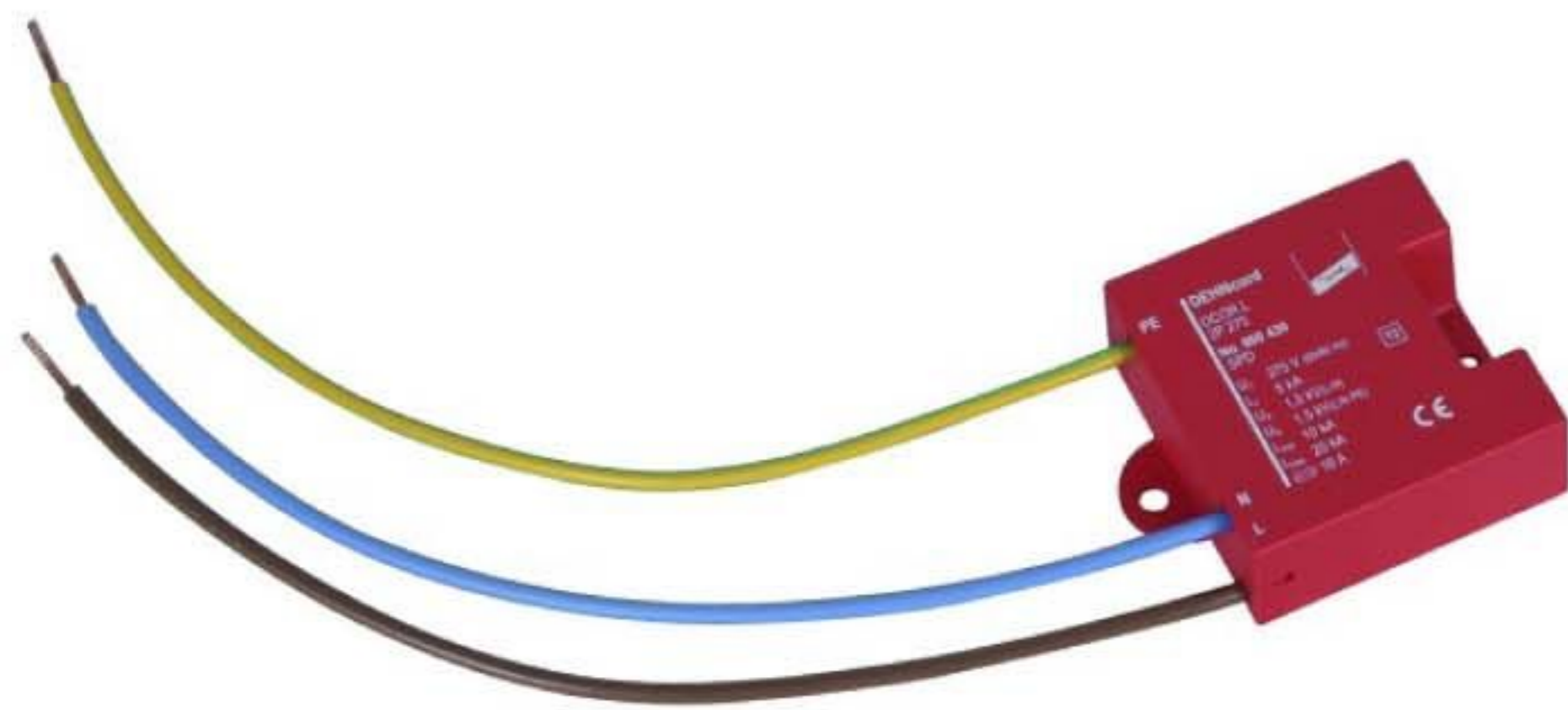
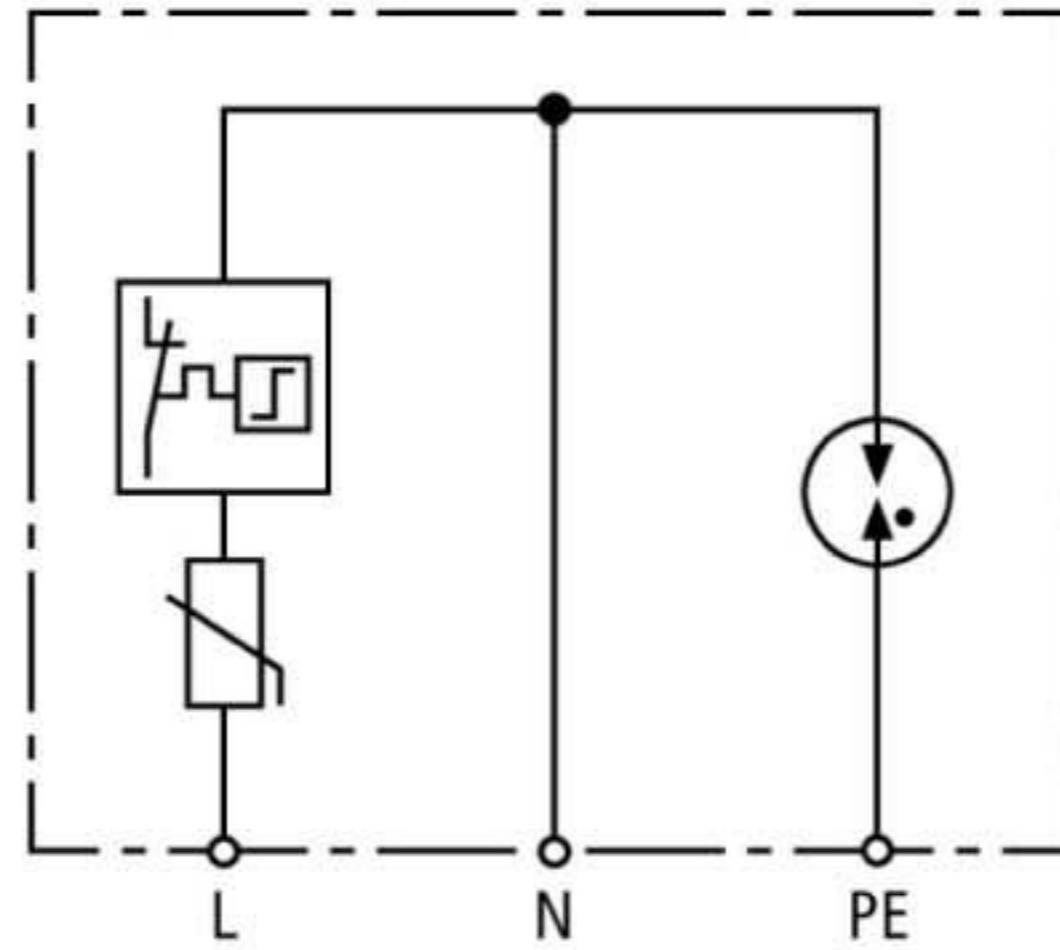


DCOR L 2P 320 (900 432)

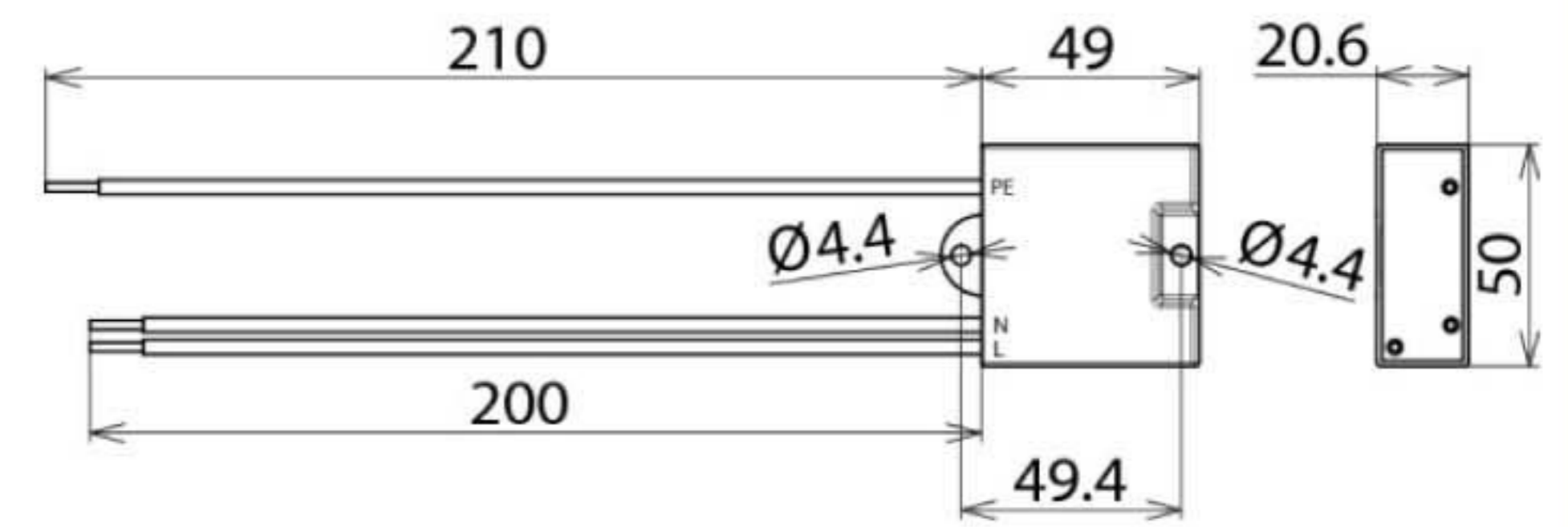
- Визуальная сигнализация аварийного состояния прибора
- Компактная конструкция прибора
- Для установки в системы скрытого монтажа, кабельные короба и подрозеточные коробки



Оригинал может отличаться от изображения



Принципиальная схема DCOR L 2P 320



Размерный эскиз DCOR L 2P 320

Ограничитель импульсных перенапряжений для монтажа в любых системах; компактное исполнение.

Тип	DCOR L 2P 320
Арт. №	900 432
УЗИП согласно стандартам EN 61643-11 / ... IEC 61643-11	Тип 2 / Класс II
Номинальное напряжение перемен. тока (U_N)	230 / 277 В (50 / 60 Гц)
Максимальное длительное рабочее напряжение перемен. тока [L-N] (U_C)	320 В (50 / 60 Гц)
Максимальное длительное рабочее напряжение перемен. тока [N-PE] (U_C)	255 В (50 / 60 Гц)
Номинальный разрядный ток (8/20 мкс) (I_n)	5 кА
Макс. разрядный ток (8/20 мкс) (I_{max})	10 кА
Полный разрядный ток (8/20 мкс) [L+N-PE] (I_{total})	20 кА
Уровень напряжения защиты [L-N] (U_P)	$\leq 1,75$ кВ
Уровень напряжения защиты [N-PE] (U_P)	$\leq 1,5$ кВ
Способность гашения сопровождающего тока [N-PE] (I_{fi})	100 A _{rms}
Время срабатывания [L-N] (t_A)	≤ 25 нс
Время срабатывания [L/N-PE] (t_A)	≤ 100 нс
Защита от макс. сверхтока со стороны питания	16 A gL/gG
Стойкость к токам короткого замыкания при макс. номинале входного предохранителя (I_{SCCR})	25 kA _{eff}
Кратковременное перенапряжение (TOV) [L-N] (U_T)	335 В / 5 сек. – устойчивость
Кратковременное перенапряжение (TOV) [L-N] (U_T)	440 В / 120 мин – безопасный выход из строя
Кратковременное перенапряжение [N-PE] (U_T)	1200 В / 200 мин. – устойчивость
Индикатор работоспособности / неисправности	зеленый / красный
Количество портов	1
Диапазон рабочих температур (T_U)	-40 °C ... +80 °C
Сечение проводников для подключения	1,5 мм ² , длина 200 мм
Материал корпуса	термопласт, цвет красный, UL 94 V-2
Установка	внутри помещения
Степень защиты	IP 20
Вес	61 g
Код ТН ВЭД	85363010
Код GTIN	4013364157309
Упак.	1 шт.

Производитель оставляет за собой право на изменение дизайна и технических параметров, размеров, веса и материалов в связи с постоянным совершенствованием продукции. Изображения не определяют точный внешний вид и могут отличаться от указанных изделий.