

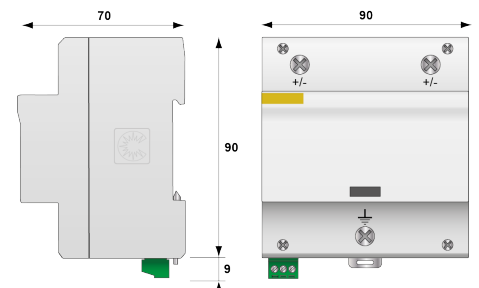
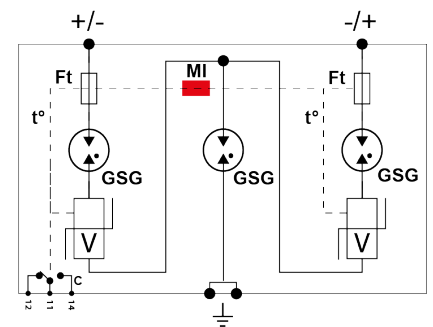


DS60VGPV-600G/51



- УЗИП для ФЭ систем Тип 1+2
- VG технология
- 600 В DC
- Нет тока утечки, нет рабочих токов
- Увеличенный срок эксплуатации
- I_{imp} : 12,5 кА/полюс
- Общий/Дифференциальный режим защиты
- Дистанционная сигнализация
- Соответствует стандартам UTE C61-740-51, EN 50539-11

электрические характеристики		
Тип УЗИП		1+2
Сеть		ФЭ сеть 600 В DC
Напряжение ФЭ сети	U_{ocstc}	600 Vdc
Макс. рабочее напряжение сети ФЭ	U_{cpv}	720 Vdc
Рабочий ток	I_{pe}	отсутствует
Сопровождающий ток	I_f	Отсутствует
Номинальный ток разряда	I_n	20 кА
Макс. ток разряда	I_{max}	40 кА
Импульсный ток на полюс	I_{imp}	12.5 кА
Суммарный ток молнии	I_{total}	25 кА
Стойкость к току короткого замыкания	I_{scpv}	15000 А
Конфигурация подключения		+/-/PE
Режим(ы) защиты		MC / MD
Уровень защиты	U_p	2.2 кВ
Уровень защиты L/N	$U_p L/N$	2.2 кВ
Уровень защиты L/PE	$U_p L/PE$	2.2 кВ
Уровень защиты CM/DM	$U_p mc/md$	2.2/2.8 кВ





механические характеристики	
Технология	VG
Подсоединение к сети	Зажим под винт: 6-35 мм ²
Формат	Однополюсный модульный корпус
Монтаж	Симметричная DIN - рейка 35 мм (EN60715)
Материал корпуса	Термопластик UL94-V0
Рабочая температура	-40/+85°C
Уровень защиты	IP20
Действие защиты	Отключение УЗИП от ФЭ линии
Индикатор отключения	1 механический индикатор
Модуль замены	отсутствует
Дистанционная сигнализация отключения	Выход на перекидной контакт - 250 В AC/ 0.5 А (AC) - 30 В DC/3А (DC)
Размеры	см. схему
сопряженные устройства отключения	
Терморазмыкатель	внутренний
Плавкий предохранитель	отсутствует
Standards	
Соответствие стандартам	EN 50539-11
Сертификация	EAC
Part Number	
	3963