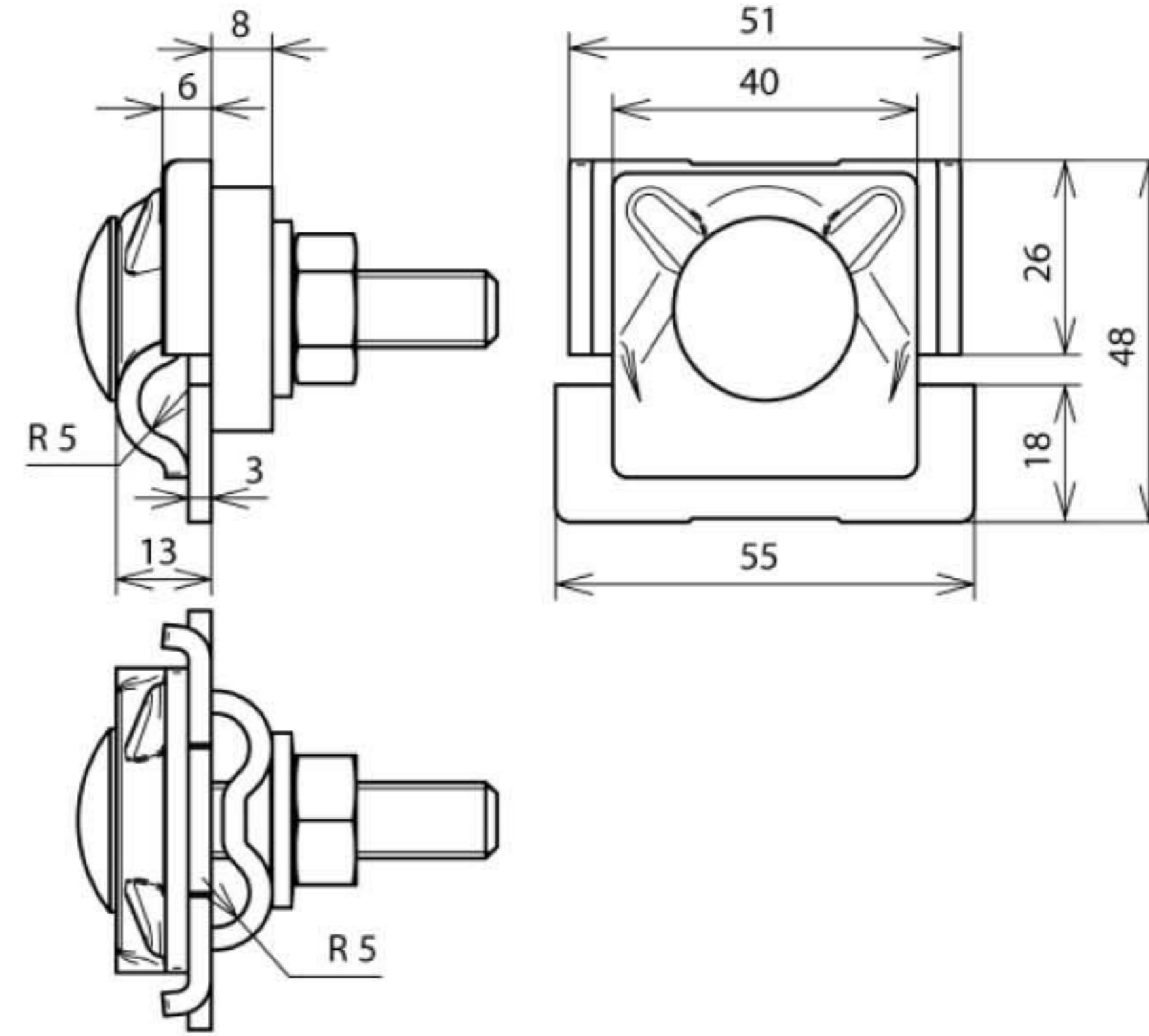


NEW FSK 3X8.10 FRM10X50 AL (380 110)



Оригинал может отличаться от изображения



Арт. №	380 110
Материал клеммы	Al
Диапазон зажима молниеприемного наконечника	8-10 мм
Диапазон зажима круглого проводника Rd	2x 8-10 мм
Толщина материала	3 мм
Болт	⬆ M10 x 50 мм
Материал болта / гайки	NIRO
Материал уплотнительной шайбы	St/tZn
Стандарт	EN 50164-1
Вес	100 g
Код ТН ВЭД	85389099
Код GTIN	4013364133273
Упак.	50 шт.

Производитель оставляет за собой право на изменение дизайна и технических параметров, размеров, веса и материалов в связи с постоянным совершенствованием продукции. Изображения не определяют точный внешний вид и могут отличаться от указанных изделий.