

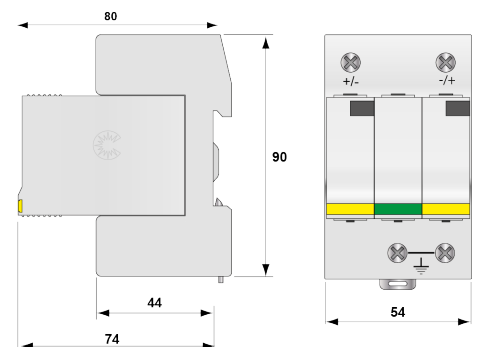
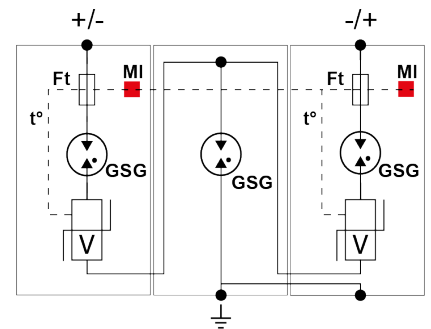


DS50VGPV-600G/51



- УЗИП тип 2 для ФЭ систем - VG технология - 600 В DC - Отсутствует ток утечки - Увеличенный срок эксплуатации - I_n/I_{max} : 15 / 40 кА - Общий/Дифференциальный режим - Дистанционная сигнализация - Соответствуют стандартам UTE C61-740-51, EN 50539-11

электрические характеристики		
Тип УЗИП		2
Сеть		ФЭ сеть 600 В DC
Напряжение ФЭ сети	U_{ocsc}	600 Vdc
Макс. рабочее напряжение сети ФЭ	U_{cprv}	720 Vdc
Рабочий ток	I_{pe}	отсутствует
Сопровождающий ток	I_f	Отсутствует
Номинальный ток разряда	I_n	15 кА
Макс. ток разряда	I_{max}	40 кА
Максимальный ток разряда	I_{max}	60 кА
Стойкость к току короткого замыкания	I_{scprv}	15000 А
Конфигурация подключения		+/-/PE
Режим(ы) защиты		MC / MD
Уровень защиты	U_p	2.2 kV
Уровень защиты L/N	$U_p L/N$	2.2 kV
Уровень защиты L/PE	$U_p L/PE$	2.2 kV
Уровень защиты CM/DM	$U_p mc/md$	2.2/3.4 kV





механические характеристики	
Технология	VG
Подсоединение к сети	Зажим под винт: 2.5-25 мм ²
Формат	Корпус со сменными модулями
Монтаж	Симметричная DIN - рейка 35 мм (EN60715)
Материал корпуса	Термопластик UL94-V0
Рабочая температура	-40/+85°C
Уровень защиты	IP20
Действие защиты	Отключение УЗИП от ФЭ линии
Индикатор отключения	2 механических индикатора
Модуль замены	DSM50VGPV-600G/51
Дистанционная сигнализация отключения	Опция DS50VGPVS-600G/51 : Выход на перекидной контакт
Размеры	см. схему
сопряженные устройства отключения	
Терморазмыкатель	внутренний
Плавкий предохранитель	отсутствует
Standards	
Соответствие стандартам	EN 50539-11
Сертификация	EAC
Part Number	
	481401