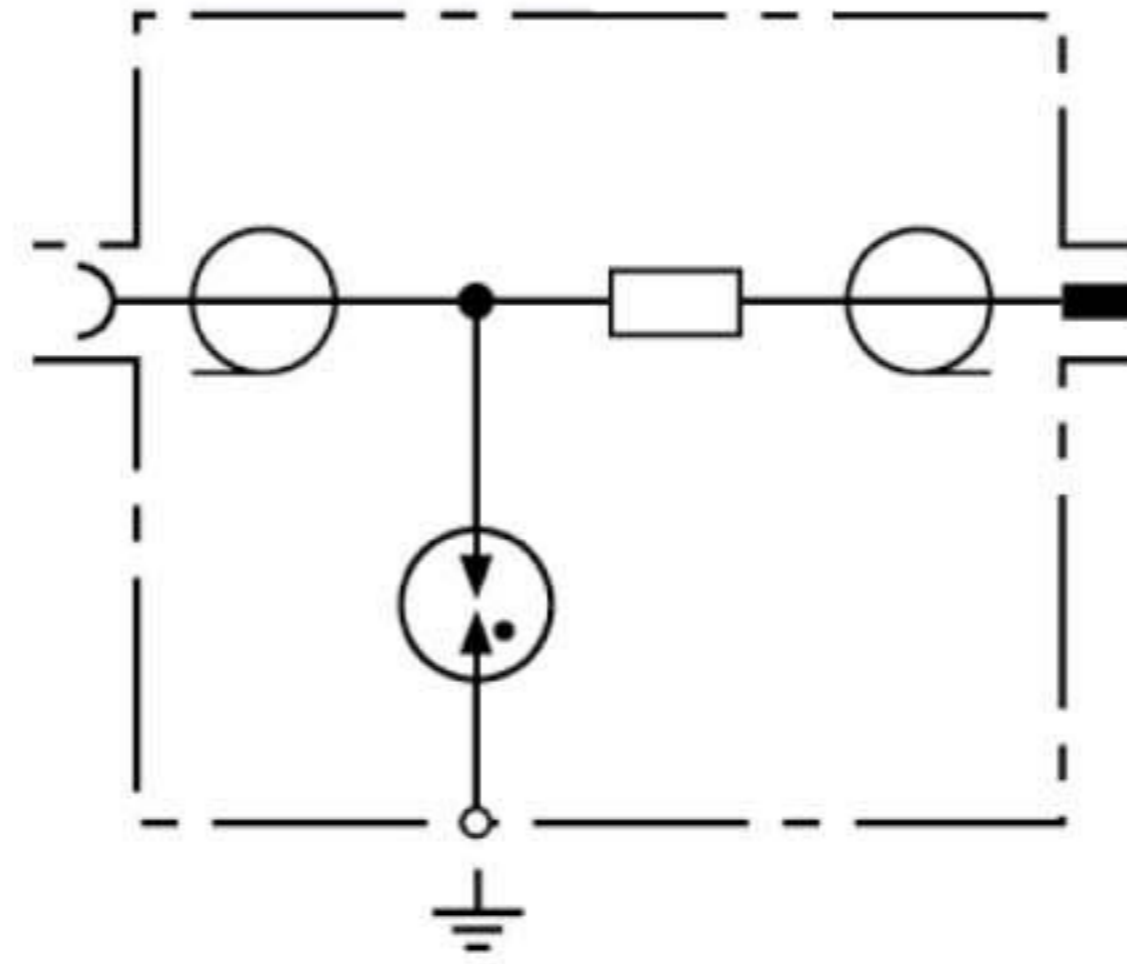


## DGA GF TV (909 704)

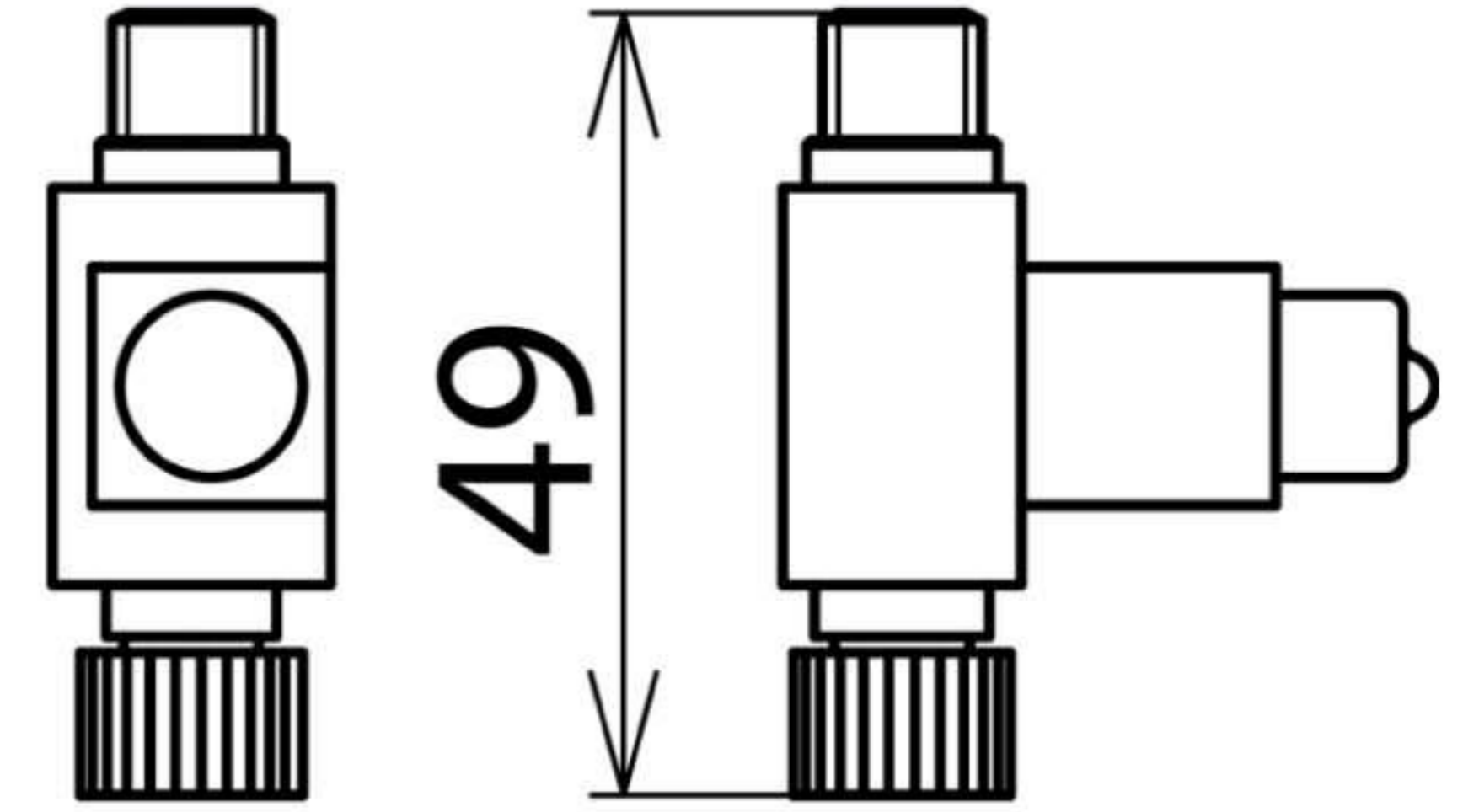
- Частотный диапазон для аналогового и цифрового телевидения, так же может использоваться в обратных каналах LAN
- Интегрированный измерительный выход в УЗИП FF и GFF
- 3 варианта для адаптированного применения согласно зонной концепции молниезащиты на границах МЗЗ 0А – 2 (комбинированный УЗИП, тип GFF), 0А – 1 (разрядник тока молнии, тип GF) и 1 – 2 (ограничитель импульсных перенапряжений, тип FF)



Оригинал может отличаться от изображения



Принципиальная схема DGA GF TV



Размерный эскиз DGA GF TV

DGA ... TV – это УЗИП для спутниковых и кабельных телевизионных систем 75 Ом с питанием через коаксиальный кабель. Эти УЗИП полностью соответствуют требованиям по экранированию класса А, согласно EN 500083-2. Они позволяют осуществить компактный монтаж во все основные телевизионные и спутниковые системы и доступны в следующих вариантах: как разрядник тока молнии, как ограничитель импульсных перенапряжений или как комбинированный разрядник тока молнии / ограничитель импульсных перенапряжений с интегрированным выходом для проверки системы.

Тип	DGA GF TV
Арт. №	909 704
Класс УЗИП	TYPE 1
Максимальное длительное рабочее напряжение пост. тока (U <sub>c</sub> )	60 В
Номинальный ток (I <sub>n</sub> )	2 А
D1 импульсный ток молнии (10/350 мкс) (I <sub>imp</sub> )	2,5 кА
C2 Номинальный ток разряда (8/20 мкс) (I <sub>n</sub> )	10 кА
Уровень напряжения защиты при I <sub>imp</sub> D1 (U <sub>p</sub> )	≤ 700 В
Уровень напряжения защиты при I <sub>n</sub> C2 (U <sub>p</sub> )	≤ 700 В
Уровень напряжения защиты для 1 кВ/мкс C3 (U <sub>p</sub> )	≤ 600 В
Частотный диапазон	0-2400 МГц
Вносимое затухание	0,5 дБ
Обратное затухание	≥ 18 дБ (-1,5 дБ/октава)
Затухание по экрану кабеля 5-300 МГц	≥ 85 дБ
Затухание по экрану кабеля 300-470 МГц	≥ 80 дБ
Затухание по экрану кабеля 470-1000 МГц	≥ 75 дБ
Затухание по экрану кабеля 1000-2400 МГц	≥ 55 дБ
Импеданс (Z)	75 Ом
Диапазон рабочих температур (T <sub>o</sub> )	-40 °C ... +80 °C
Степень защиты (при подключенных кабелях)	IP 30
Устанавливается на	скобу заземления
Соединение вход/выход	F гнездовой разъем / F штекерный разъем
Заземляется через	скобу заземления с винт. соединением
Материал корпуса	металл
Цвет	натуральный
Стандарты проверки	IEC 61643-21 / EN 61643-21
Разрешения, сертификаты	ГОСТ Р
Принадлежности	скоба заземления и 2 коннектора F типа
Вес	86 g
Код ТН ВЭД	85363090
Код GTIN	4013364105690
Упак.	1 шт.

Производитель оставляет за собой право на изменение дизайна и технических параметров, размеров, веса и материалов в связи с постоянным совершенствованием продукции. Изображения не определяют точный внешний вид и могут отличаться от указанных изделий.