

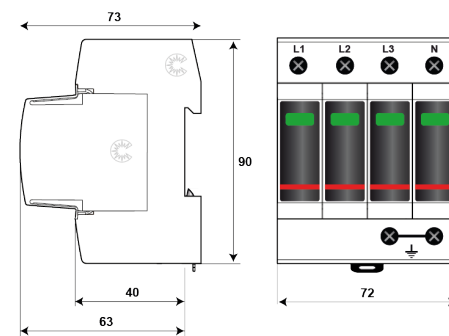
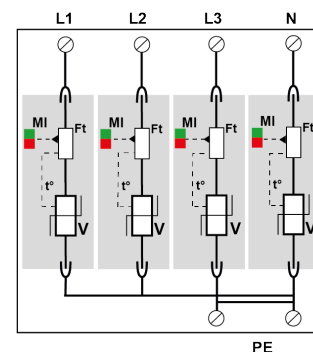


DAC50-40-760



- УЗИП тип 2 AC
- I_n : 20 кА
- I_{max} : 50 кА
- Сменные модули для каждой фазы
- Дистанционная сигнализация (опция)
- Соответствуют стандартам NF EN 61643-11, CEI 61643-11

электрические характеристики		
Тип УЗИП		2
Сеть		690 В 3-фазная+N
Конфигурация нейтрали		IT
Макс. AC рабочее напряжение L-N	U_c	760 Vac
Временное перенапряжение - 5 сек.	U_T	1000 В AC выдерживает
Временное перенапряжение - 120 мин.	U_T	1325 В AC отключение
Рабочий ток	I_{pe}	< 1 mA
Сопровождающий ток	I_f	Отсутствует
Номинальный ток разряда	I_n	20 кА
Макс. ток разряда	I_{max}	50 кА
Максимальный ток разряда	I_{max}	200 кА
Допустимый ток короткого замыкания	I_{scqr}	50000 A
Уровень защиты L/PE	$U_p L/PE$	3.5 kV
	$U_p N/PE$	3.5 kV
Остаточное напряжение по 10 кА	U_p-10kA	1.5 kV
Остаточное напряжение при 5кА	U_p-5kA	1.3 kV



механические характеристики		
Технология		Варистор
Конфигурация УЗИП		3- фазный+нейтраль
Подсоединение к сети		зажим под винт : 2.5-25 мм ² / шина
Формат		Корпус со сменными модулями
Монтаж		Симметричная DIN - рейка 35 мм (EN60715)
Материал корпуса		Термопластик UL94-V0
Рабочая температура		-40/+85°C
Уровень защиты		IP20
Действие защиты		Отключение
Индикатор отключения		1 механический индикатор на полюс
Модуль замены		MDAC50-760
Дистанционная сигнализация отключения		опция DAC50S-40-760: выход на перекидной контакт
Размеры		см. схему



сопряженные устройства отключения		
Терморазмыкатель		внутренний
УЗО (если имеется)		Тип 'S' или замедленный
Плавкий предохранитель		Тип предохранителя gG - 125 A
Standards		
Соответствие стандартам		IEC 61643-11 / EN 61643-11 / UL1449 4 изд.
Сертификация		OVE
Part Number		821110714