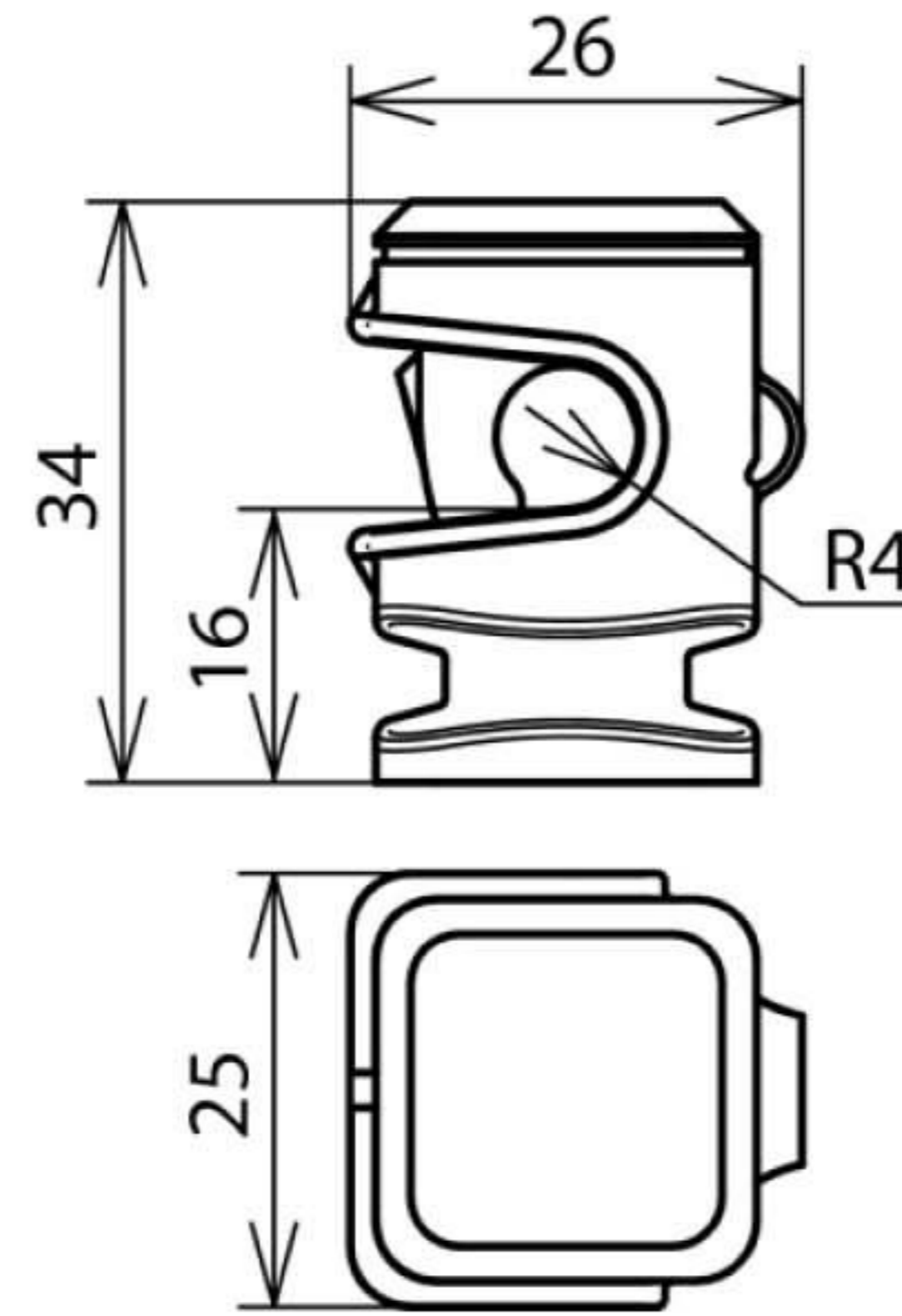


## LH DS 8 H16 IGM6 BR (204 007)



Оригинал может отличаться от изображения



Арт. №	204 007
Строительная высота держателя проводника	16 мм
Резьба держателя проводника	M6
Материал держателя проводника	пластик
Цвет держателя проводника	коричневый
Цвет RAL	аналог 8002
Крепление проводника	свободное
Держатель круглого проводника Rd	8 мм
Исполнение	прочное, устойчивое к погодным условиям и ультрафиолетовому излучению, не содержит галогенов
Вес	9 г
Код ТН ВЭД	85389099
Код GTIN	4013364019188
Упак.	50 шт.

Производитель оставляет за собой право на изменение дизайна и технических параметров, размеров, веса и материалов в связи с постоянным совершенствованием продукции. Изображения не определяют точный внешний вид и могут отличаться от указанных изделий.