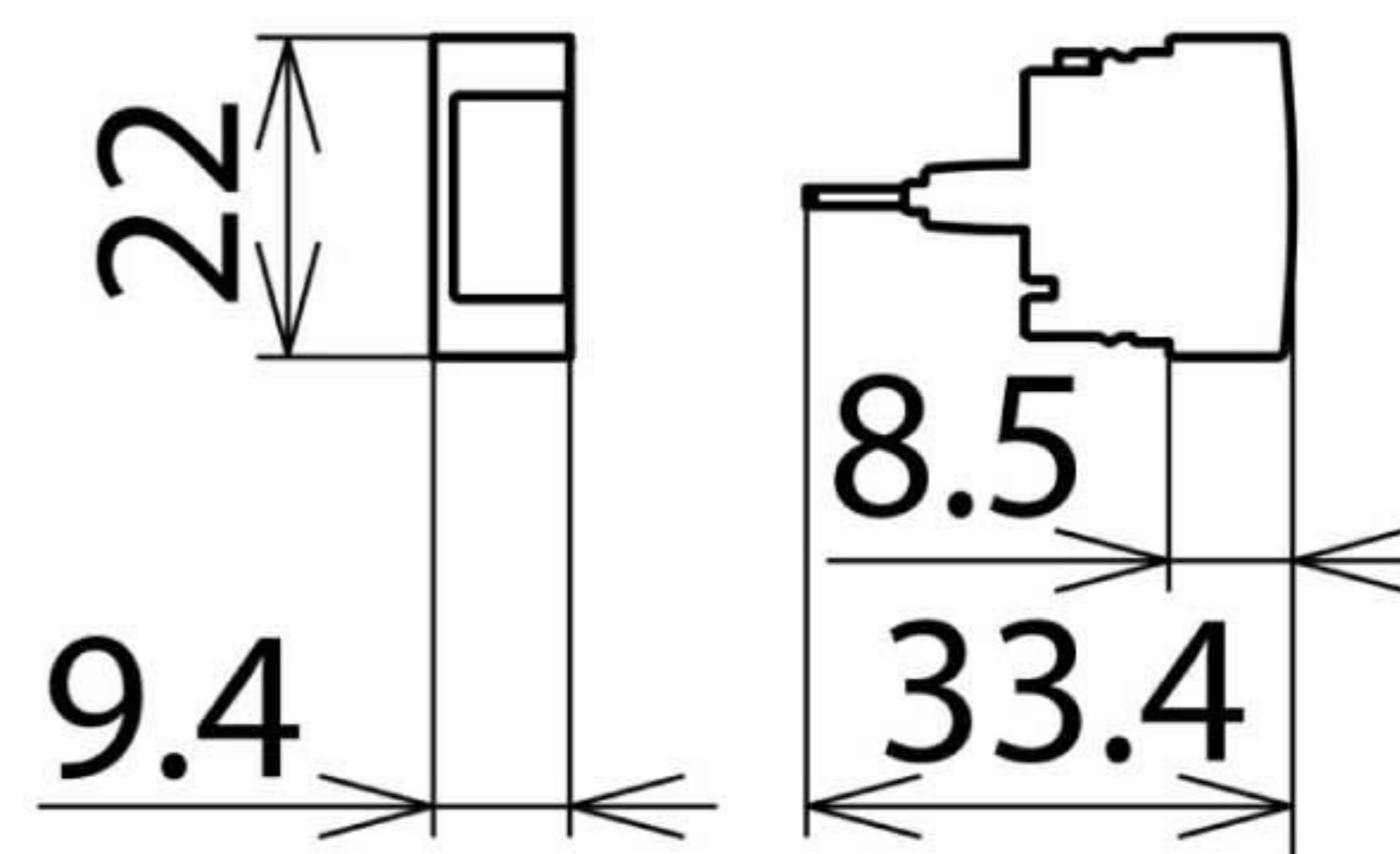


EM 2 DRL (907 496)

- Для установки в плиты LSA через заземляющую установочную рамку
- Уравнивание потенциалов неиспользуемых кабелей
- Быстрая замена модуля DEHNrapid LSA



Оригинал может отличаться от изображения



Размерный эскиз EM 2 DRL

Заземляющий модуль вставленный в заземляющую рамку EF 10 DRL, соединяет парный LSA- размыкаемый плинт с шиной уравнивания потенциалов. Предназначен для прямого заземления неиспользуемых проводников кабеля, которые уже подключены к LSA-плинту. Заземляющий модуль не применим в соединении с вставным магазином DRL 10 В...

Тип	EM 2 DRL
Арт. №	907 496
D1 Полный импульсный ток молнии (10/350 мкс)	5 кА
Диапазон рабочих температур (T _U)	-40 °C ... +80 °C
Устанавливается в	TL2 10DA ...
Заземляется через	EF 10 DRL
Материал	литой цинк
Вес	13 g
Код ТН ВЭД	85369010
Код GTIN	4013364150683
Упак.	10 шт.

Производитель оставляет за собой право на изменение дизайна и технических параметров, размеров, веса и материалов в связи с постоянным совершенствованием продукции. Изображения не определяют точный внешний вид и могут отличаться от указанных изделий.