

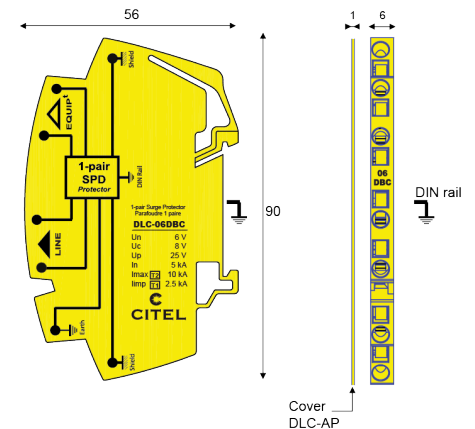
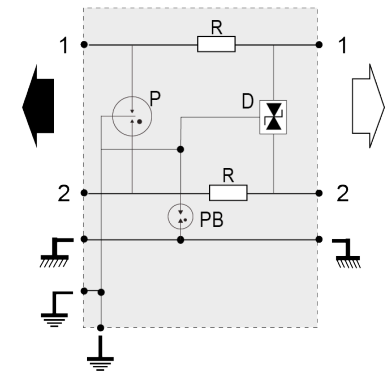


DLC-48DBC



- Для монтажа на DIN-рейку
- Для всех типов телефонных линий и линий данных
- Моноблочный корпус и очень компактный
- Защита экранированного провода
- Соответствует стандартам IEC 61643-21

электрические характеристики		
Сеть		Fipway, WorldFIP, FieldBus-H2
Номинальное напряжение линии	U_n	48 V
Макс. рабочее напряжение DC	U_c	53 V
Макс. линейный ток	I_L	300 mA
Макс. частота	f	> 20 MHz
Вносимые потери		< 1 dB
Макс. ток разряда	I_{max}	10 kA
Режим(ы) защиты		MC / MD
Уровень защиты	U_p	70 V
Уровень защиты L/N	$U_p L/N$	70 V
Уровень защиты L/PE	$U_p L/PE$	70 V
Импульсный ток	I_{imp}	2.5 kA
Номинальный ток разряда	I_n	5 kA
сопротивление линии		< 4.7 Ohm



механические характеристики		
Технология		Газовый разрядник+ограничительный диод
Конфигурация УЗИП		1 пара + экранирование
Подсоединение к сети		Пружинная клемма - макс. 1.5 мм ²
Формат		Монтаж на DIN-рейку
Монтаж		Симметричная DIN - рейка 35 мм (EN60715)
Материал корпуса		Термопластик UL94-V0
Рабочая температура		-40/+85°C
Уровень защиты		IP20
Действие защиты		Короткое замыкание
Индикатор отключения		прерывание передачи
Размеры		см. схему

Standards		
Соответствие стандартам		IEC 61643-21 / EN 61643-21 / UL497A
Сертификация		UL listed
Part Number		641114