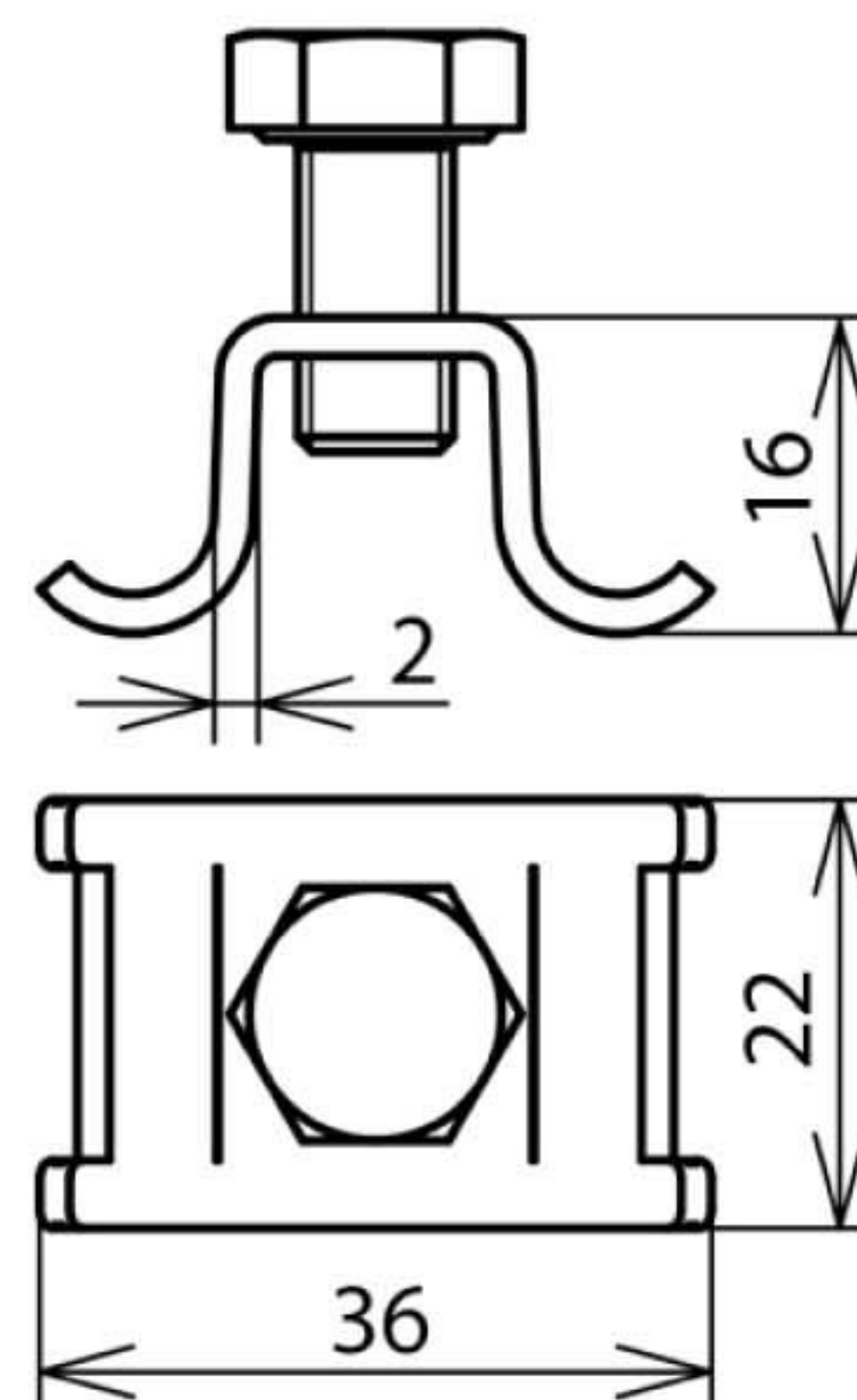


SPK 14X0.3 V2A (540 930)



Оригинал может отличаться от изображения



Арт. №	540 930
Держатель круглого проводника Rd	6-8 мм
Крепление проводника	жесткое
Материал держателя проводника	NIRO
Болт	⚙️ (SW13) M8 x 16 мм
Материал зажима / болта	NIRO
Вес	24 g
Код ТН ВЭД	85389099
Код GTIN	4013364101319
Упак.	25 шт.

Производитель оставляет за собой право на изменение дизайна и технических параметров, размеров, веса и материалов в связи с постоянным совершенствованием продукции. Изображения не определяют точный внешний вид и могут отличаться от указанных изделий.