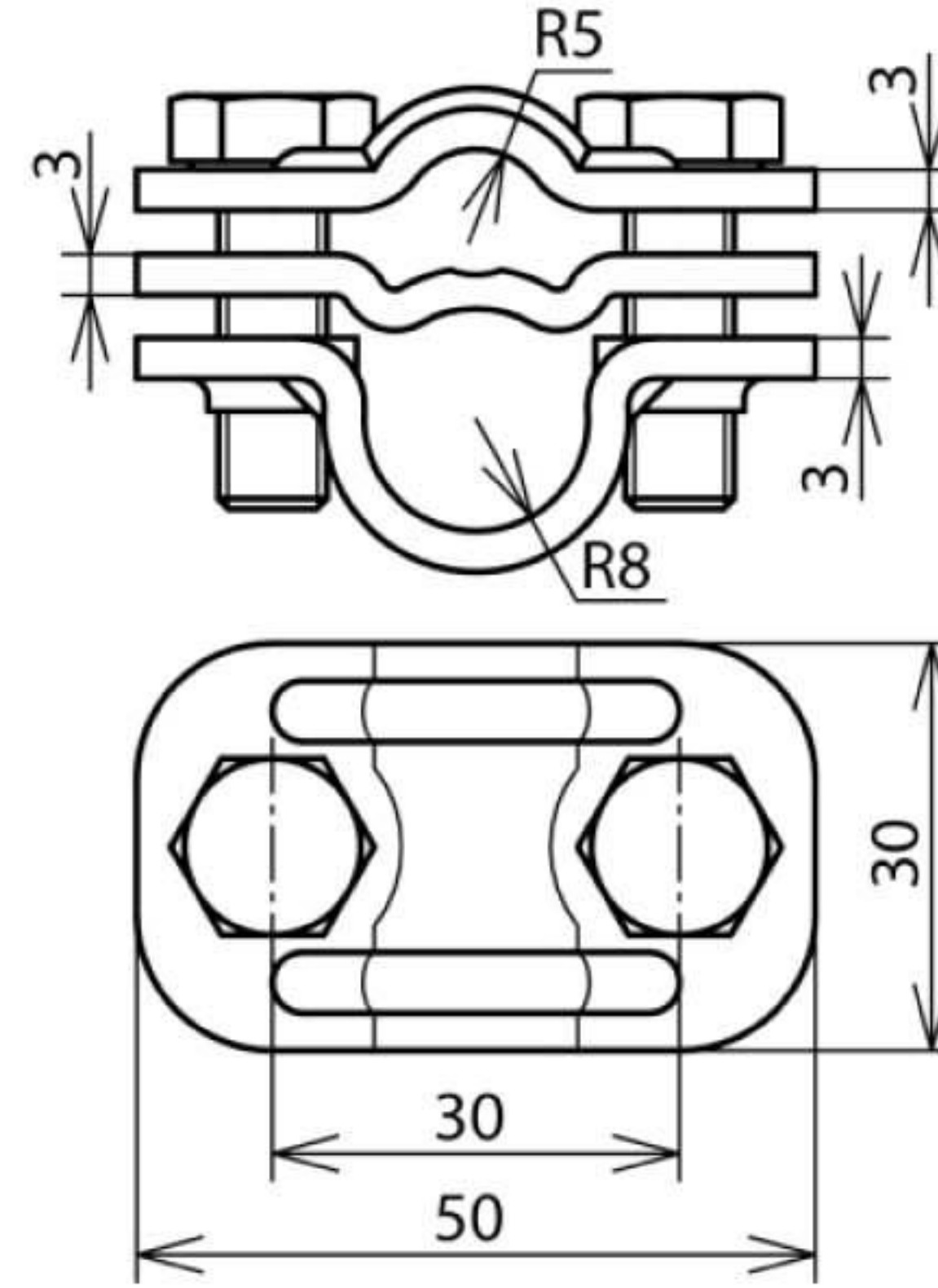


УТК 7.10 16 S ZP STTZN (459 000)



Оригинал может отличаться от изображения



Арт. №	459 000
Материал	St/tZn
Диапазон зажима круглых проводников Rd / Rd	7-10 / 16 мм
Болт	☐● M8 x 25 мм
Материал болта	NIRO
Расстояние между болтами	30 мм
Толщина материала (t1)	3 мм
Стандарт	EN 50164-1
Вес	127 g
Код ТН ВЭД	85389099
Код GTIN	4013364025189
Упак.	50 шт.

Производитель оставляет за собой право на изменение дизайна и технических параметров, размеров, веса и материалов в связи с постоянным совершенствованием продукции. Изображения не определяют точный внешний вид и могут отличаться от указанных изделий.