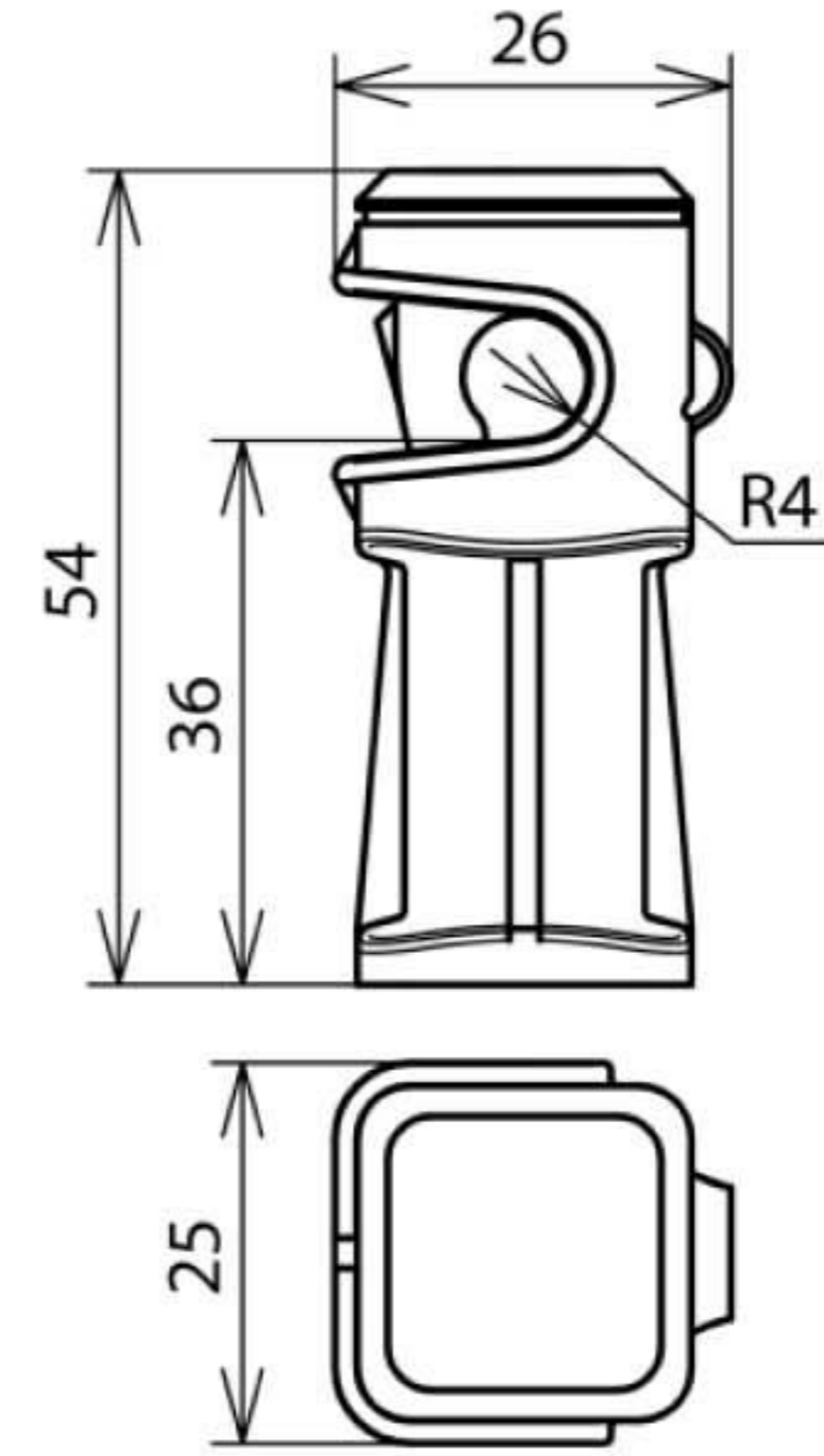


LH DS 8 H36 IGM6 BR (204 027)



Оригинал может отличаться от изображения



Арт. №	204 027
Строительная высота держателя проводника	36 мм
Резьба держателя проводника	M6
Материал держателя проводника	пластик
Цвет держателя проводника	коричневый
Цвет RAL	аналог 8002
Крепление проводника	свободное
Держатель круглого проводника Rd	8 мм
Исполнение	прочное, устойчивое к погодным условиям и ультрафиолетовому излучению, не содержит галогенов
Вес	12 g
Код ТН ВЭД	85389099
Код GTIN	4013364018969
Упак.	100 шт.

Производитель оставляет за собой право на изменение дизайна и технических параметров, размеров, веса и материалов в связи с постоянным совершенствованием продукции. Изображения не определяют точный внешний вид и могут отличаться от указанных изделий.