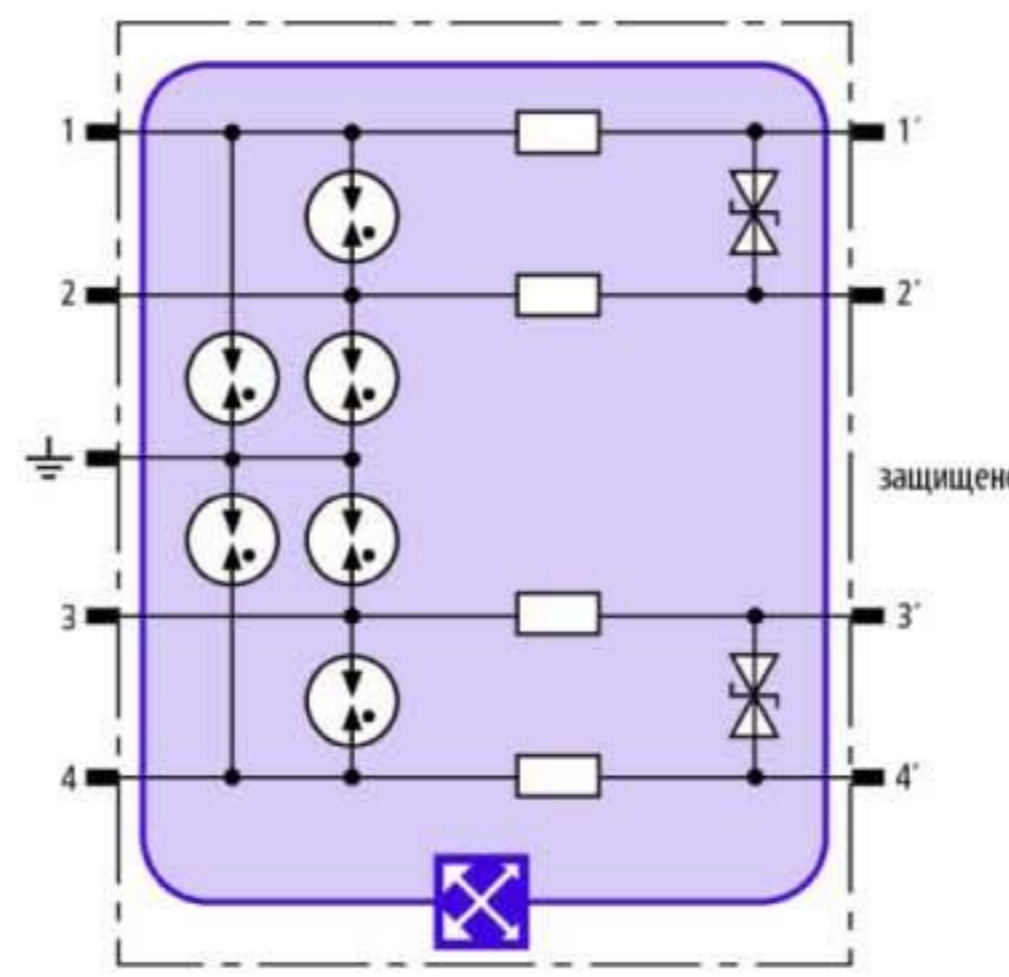


## BXT ML4 BD EX 24 (920 381)

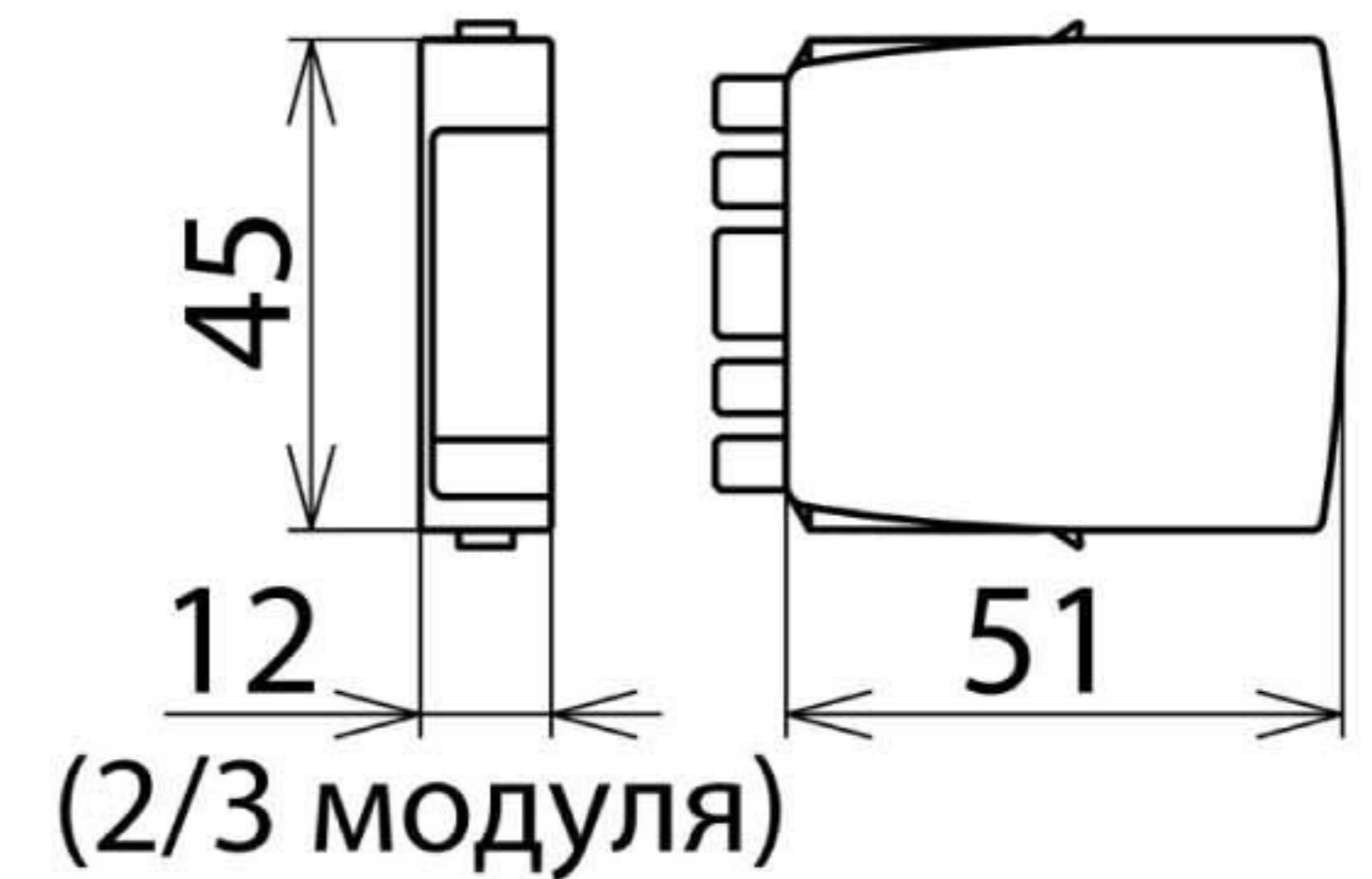
- Для универсального применения, с системой проверки УЗИП LifeCheck
- Собственные емкость и индуктивность пренебрежимо малы
- Для применения согласно зонной концепции молниезащиты на границах M33 0<sub>B</sub> – 2 и выше



Оригинал может отличаться от изображения



Принципиальная схема BXT ML4 BD EX 24



Размерный эскиз BXT ML4 BD EX 24

Компактный модуль УЗИП с системой контроля LifeCheck для защиты двух двухпроводных искрозащищенных цепей и шин передачи данных. Отвечает требованиям FISCO. Сопротивление изоляции линия-земля > 500 В.

Система LifeCheck определяет электрические или тепловые перегрузки защитных компонентов, после которых разрядник необходимо заменять. Состояние УЗИП может быть считано бесконтактным тестером DEHNrecord LC / SCM / MCM.

Тип	BXT ML4 BD EX 24
Арт. №	920 381
Класс УЗИП	TYPE 2P1
Система контроля состояния УЗИП	LifeCheck
Номинальное напряжение (U <sub>N</sub> )	24 В
Максимальное длительное рабочее напряжение пост. тока (U <sub>C</sub> )	33 В
Максимальное длительное рабочее напряжение перем. тока (U <sub>C</sub> )	23 В
Макс. входное напряжение в соответствии с EN 60079-11 (U <sub>i</sub> )	30 В
Макс.входной ток в соответствии с EN 60079-11 (I <sub>i</sub> )	0,5 А
D1 Полный импульсный ток молнии (10/350 мкс) (I <sub>imp</sub> )	4 кА
D1 Импульсный ток молнии (10/350 мкс) на линию (I <sub>imp</sub> )	1 кА
C2 полный номинальный ток разряда (8/20 мкс) (I <sub>n</sub> )	20 кА
C2 номинальный ток разряда (8/20 мкс) на линию (I <sub>n</sub> )	5 кА
Уровень напряжения защиты линия-линия при I <sub>imp</sub> D1 (U <sub>p</sub> )	≤ 50 В
Уровень напряжения защиты линия-PG при I <sub>imp</sub> D1 (U <sub>p</sub> )	≤ 1300 В
Уровень напряжения защиты линия-линия при I <sub>n</sub> C2 (U <sub>p</sub> )	≤ 52 В
Уровень напряжения защиты линия-PG при I <sub>n</sub> C2 (U <sub>p</sub> )	≤ 1400 В
Уровень напряжения защиты линия-линия при 1кВ/мкс C3 (U <sub>p</sub> )	≤ 45 В
Уровень напряжения защиты линия-PG при 1кВ/мкс C3 (U <sub>p</sub> )	≤ 1100 В
Последовательное сопротивление на линию	1,0 Ом
Частота среза линия-линия (f <sub>c</sub> )	7,7 МГц
Ёмкость линия-линия (C)	≤ 0,8 нФ
Ёмкость линия-PG (C)	≤ 16 пФ
Диапазон рабочих температур (T <sub>U</sub> )	-40 °C ... +80 °C
Степень защиты (вставленный)	IP 20
Устанавливается в	базовый элемент
Заземляется через	базовый элемент
Материал корпуса	полиамид PA 6.6
Цвет	синий
Стандарты проверки	IEC 61643-21 / EN 61643-21, UL 497B
Классификация SIL (Уровень безопасности интеграции)	до SIL3 *)
Сертификаты ATEX (1)	KEMA 06ATEX0274 X: II 2 (1) G Ex ia [ia Ga] IIC T4 ... T6 Gb
Сертификаты ATEX (2)	KEMA 06ATEX0274 X: II 2 G Ex ib IIC T4 ... T6 Gb
Сертификаты IECEx (1)	DEK 11.0078X: Ex ia [ia Ga] IIC T4 ... T6 Gb
Сертификаты IECEx (2)	DEK 11.0078X: Ex ib IIC T4 ... T6 Gb
Сертификат-CSA & USA Hazloc (1)	70000011: Class I Div. 1; Class I Zone 1
Сертификат-CSA & USA Hazloc (2)	70000011: Ex ia [ia] IIC T4 ... T6
Разрешения, сертификаты	CSA, ГОСТ Р
Вес	23 g
Код ТН ВЭД	85363010
Код GTIN	4013364109025
Упак.	1 шт.

\*) Более подробную информацию см. на : [www.dehn.de](http://www.dehn.de)