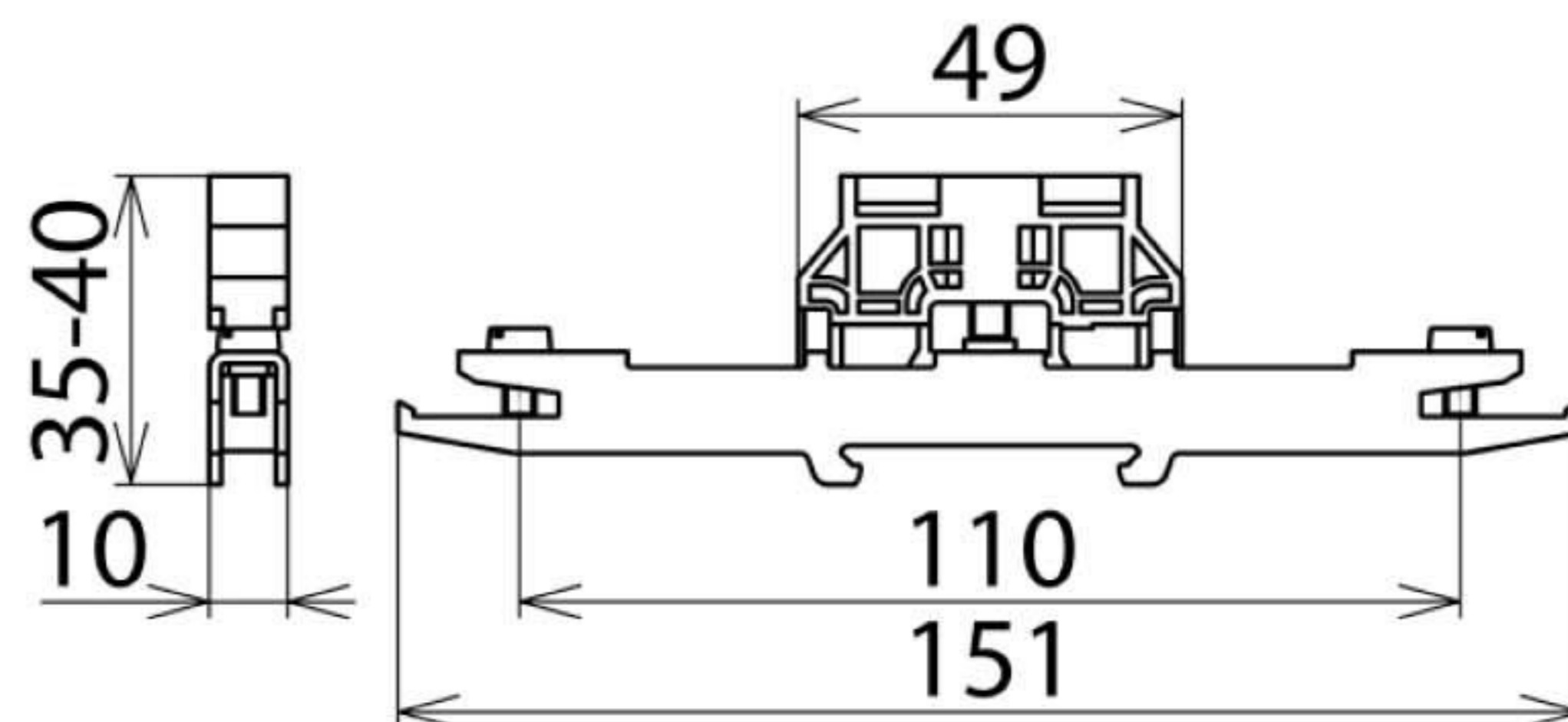


SH2 18X3 ST (919 013)

- Минимальное пространство для монтажа
- Держатель комплектуется одним или двумя экранными зажимами
- Для установки на DIN-рейку шириной 35 мм в соответствии с EN 60715



Оригинал может отличаться от изображения



Размерный эскиз SH2 18X3 ST

Держатель шин для заземлённой конструкции, позволяющий осуществить монтаж на DIN-рейку. Низкоомное соединение экранных зажимов и DIN-рейки через шину.

Тип	SH2 18X3 ST
Арт. №	919 013
Исполнение	2 экранных зажима
Материал	луженая сталь
Монтаж на	DIN -рейку 35 мм согласно EN 60715
Вес	55 g
Код ТН ВЭД	85389099
Код GTIN	4013364071582
Упак.	1 шт.

Производитель оставляет за собой право на изменение дизайна и технических параметров, размеров, веса и материалов в связи с постоянным совершенствованием продукции. Изображения не определяют точный внешний вид и могут отличаться от указанных изделий.