

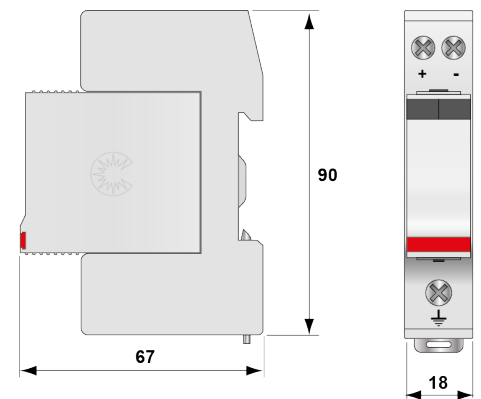
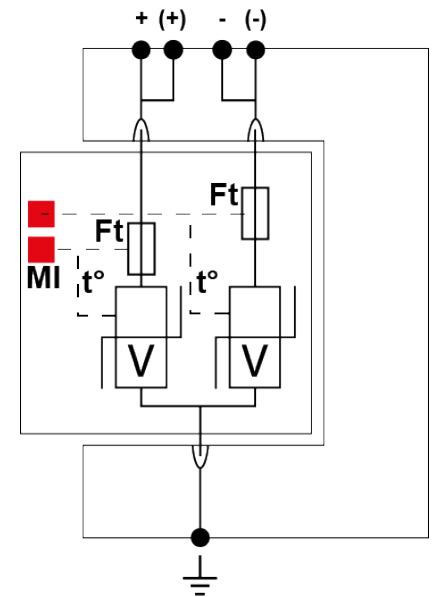


## DS240-95DC



- Устройство защиты для постоянного тока или ФЭ систем
- 95 В DC
- Компактный
- $I_{max}$ : 40 кА
- Сменные модули
- Дистанционная сигнализация (опция)
- Очень низкий защитный уровень  $U_p$

электрические характеристики		
Тип УЗИП		2
Сеть		DC или ФЭ сети 95 В DC
Номинальное напряжение DC	$U_{n-dc}$	95 Vdc
Напряжение ФЭ сети	$U_{ocstc}$	95 Vdc
Макс. АС рабочее напряжение L-N	$U_c$	95 Vac
Макс. рабочее напряжение сети ФЭ	$U_{cpv}$	125 Vdc
Макс. рабочее напряжение DC	$U_c$	125 Vdc
Макс. линейный ток	$I_L$	20 A
Рабочий ток	$I_{pe}$	< 0.1 mA
Рабочий ток	$I_c$	< 0.1 mA
Постоянный рабочий ток	$I_{cpv}$	< 0.1 mA
Сопровождающий ток	$I_f$	Отсутствует
Номинальный ток разряда	$I_n$	20 кА
Макс. ток разряда	$I_{max}$	40 кА
Максимальный ток разряда	$I_{max}$	80 кА
Стойкость к току короткого замыкания	$I_{scpv}$	1000 A
Конфигурация подключения		+/-PE
Режим(ы) защиты		MC
Уровень защиты	$U_p$	450 V
Уровень защиты L/PE	$U_p L/PE$	450 V
Уровень защиты при 3 кА	$U_p-3kA$	310 V





механические характеристики	
Технология	Варистор
Конфигурация УЗИП	1 полюсный
Подсоединение к сети	Зажим под винт: 1.5-10 мм <sup>2</sup> (активные провода) и 2.5-25 мм <sup>2</sup> (заземление)
Формат	Корпус со сменными модулями
Монтаж	Симметричная DIN - рейка 35 мм (EN60715)
Материал корпуса	Термопластик UL94-V0
Рабочая температура	-40/+85°C
Уровень защиты	IP20
Действие защиты	Отсоединение от линии DC
Индикатор отключения	2 механических индикатора
Модуль замены	DSM240-95DC
Дистанционная сигнализация отключения	Опция DS240S-95DC : Выход на перекидной контакт
Размеры	см. схему
сопряженные устройства отключения	
Терморазмыкатель	внутренний
Плавкий предохранитель	Тип предохранителя gG - 50 A
Standards	
Соответствие стандартам	IEC 61643-11 / EN 61643-11 / UL1449 ed.4 / EN 50539-11
Сертификация	EAC
<b>Part Number</b>	310301