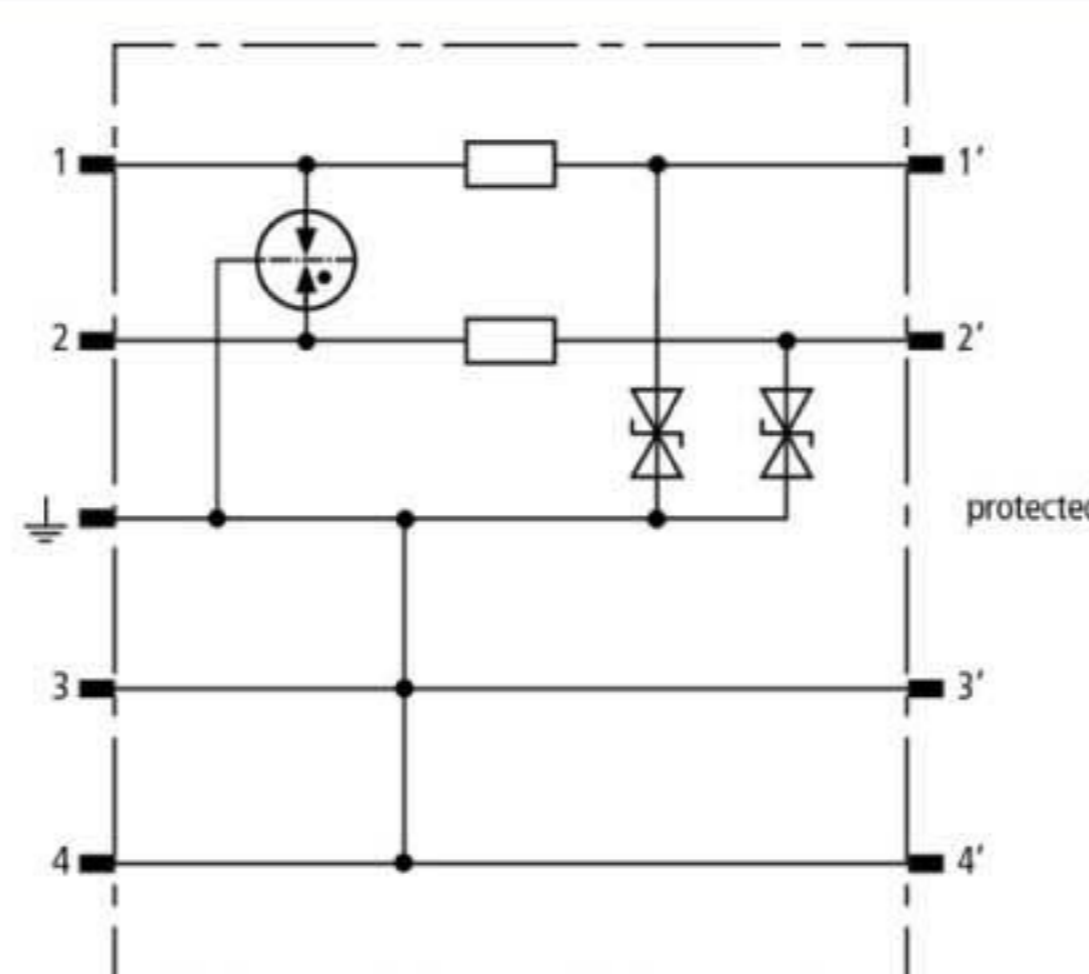


## BSP M2 BE 60 (926 226)

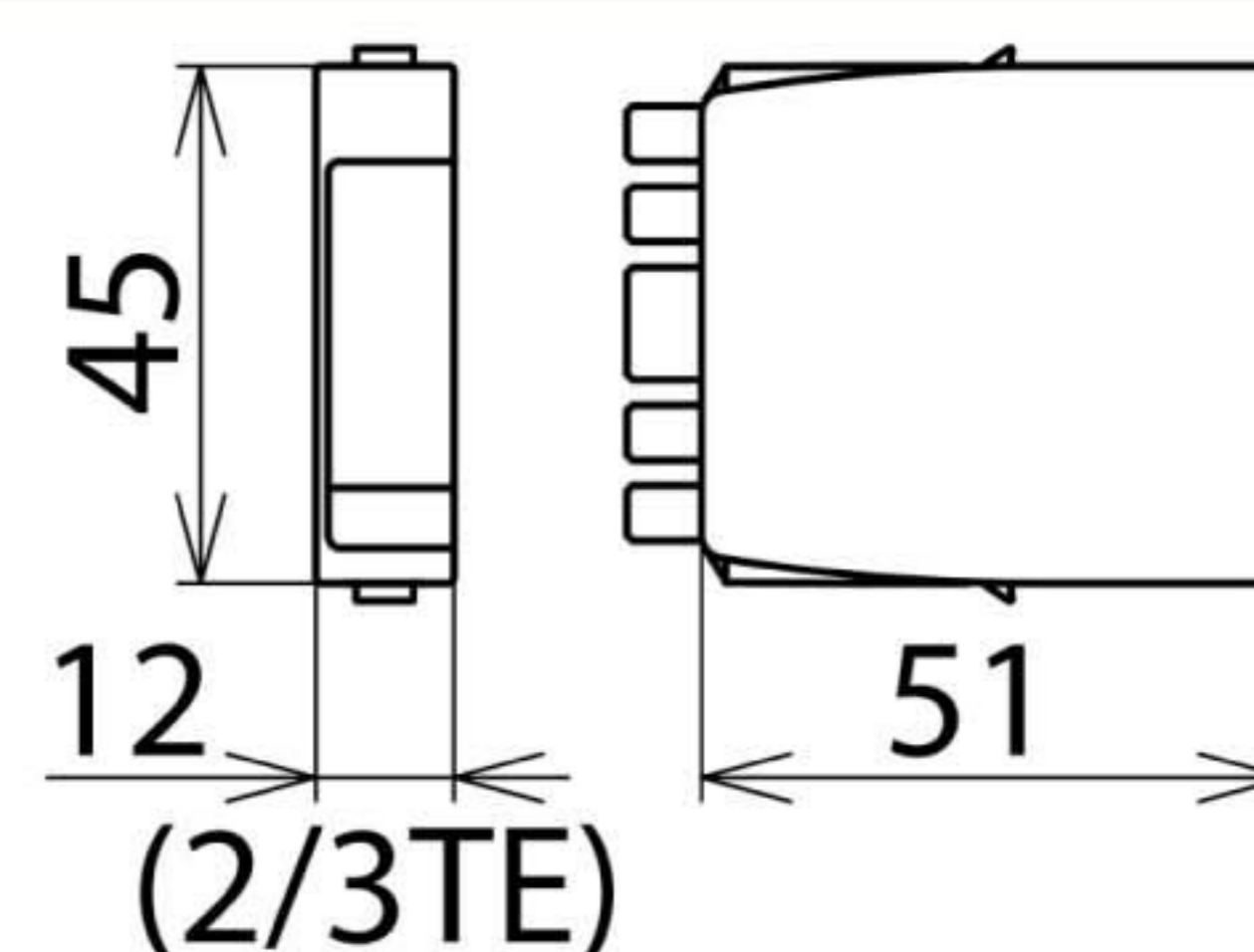
- Оптимальная защита для 2-х одиночных линий
- Для применения согласно зонной концепции молниезащиты на границах МЗЗ 0<sub>B</sub> – 2 и выше



Оригинал может отличаться от изображения



Принципиальная схема BSP M2 BE 60



Размерный эскиз BSP M2 BE 60

Модуль компактного комбинированного разрядника тока молнии / ограничителя импульсных перенапряжений для защиты 2-х одиночных линий с общим опорным потенциалом и несимметричных интерфейсов.

Тип	BSP M2 BE 60
Арт. №	926 226
Класс УЗИП	TYPE 2P1
Номинальное напряжение ( $U_N$ )	60 V
Максимальное длительное рабочее напряжение пост. тока ( $U_C$ )	70 V
Максимальное длительное рабочее напряжение перем. тока ( $U_C$ )	49,5 V
Номинальный ток при 45 °C ( $I_L$ )	1,0 A
C2 Полный номинальный ток разряда (8/20 мкс) ( $I_n$ )	20 kA
C2 Номинальный ток разряда (8/20 мкс) на линию ( $I_n$ )	10 kA
Уровень напряжения защиты линия-линия при $I_n$ C2 ( $U_p$ )	≤ 220 V
Уровень напряжения защиты линия-PG при $I_n$ C2 ( $U_p$ )	≤ 155 V
Уровень напряжения защиты линия-линия при 1кВ/мкс C3 ( $U_p$ )	≤ 180 V
Уровень напряжения защиты линия-PG при 1кВ/мкс C3 ( $U_p$ )	≤ 90 V
Последовательное сопротивление на линию	1,0 Ohm
Частота среза линия-PG ( $f_G$ )	9,0 MHz
Ёмкость линия-линия (C)	≤ 250 пФ
Ёмкость линия-PG (C)	≤ 500 пФ
Диапазон рабочих температур ( $T_U$ )	-40 °C ... +80 °C
Степень защиты (вставленный)	IP 20
Устанавливается в	базовый элемент BXT BAS / BSP BAS 4
Заземляется через	базовый элемент BXT BAS / BSP BAS 4
Материал корпуса	полиамид PA 6.6
Цвет	желтый
Стандарты проверки	IEC 61643-21, UL 497B
Классификация SIL	до SIL3 *)
Разрешения, сертификаты	UL, CSA
Вес	21 g
Код ТН ВЭД	85363010
Код GTIN	4013364127050
Упак.	1 шт.

\*) Подробную информацию см.: [www.dehn.de](http://www.dehn.de)

Производитель оставляет за собой право на изменение дизайна и технических параметров, размеров, веса и материалов в связи с постоянным совершенствованием продукции. Изображения не определяют точный внешний вид и могут отличаться от указанных изделий.