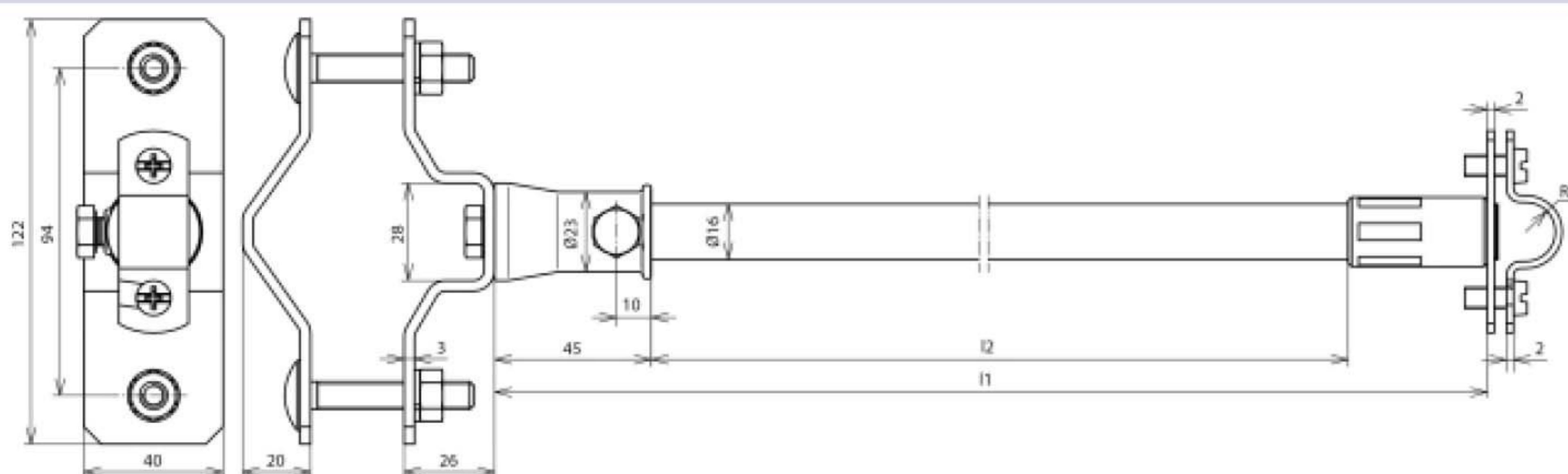


## DIDH 16 690 RS40.60 V2A (106 226)



Оригинал может отличаться от изображения



Арт. №	106 226
Держатель проводника Rd	16 мм
Материал держателя	NIRO
Длина (l1)	690 мм
Изоляционный промежуток (l2)	605 мм
Диапазон зажима трубы	40-60 мм (1 1/4-2")
Диаметр Ø дистанционного держателя	16 мм
Цвет дистанционного держателя	светло-серый (RAL 7035)
Крепление проводника	жесткое
Держатель проводника / стержня	накладка с двумя винтами
Материал дистанционного держателя	GFK
Коэффициент материала km	0,7
Диапазон рабочих температур	-50 °C ... +100 °C
Материал крепежной втулки	ZG
Материал крепежного элемента	NIRO
Исполнение	устойчивое к ультрафиолетовому излучению и погодным условиям
Вес	722 g
Код ТН ВЭД	85389099
Код GTIN	4013364098930
Упак.	1 шт.

Производитель оставляет за собой право на изменение дизайна и технических параметров, размеров, веса и материалов в связи с постоянным совершенствованием продукции. Изображения не определяют точный внешний вид и могут отличаться от указанных изделий.

Дистанционные держатели другой длины изготавливаются по запросу.