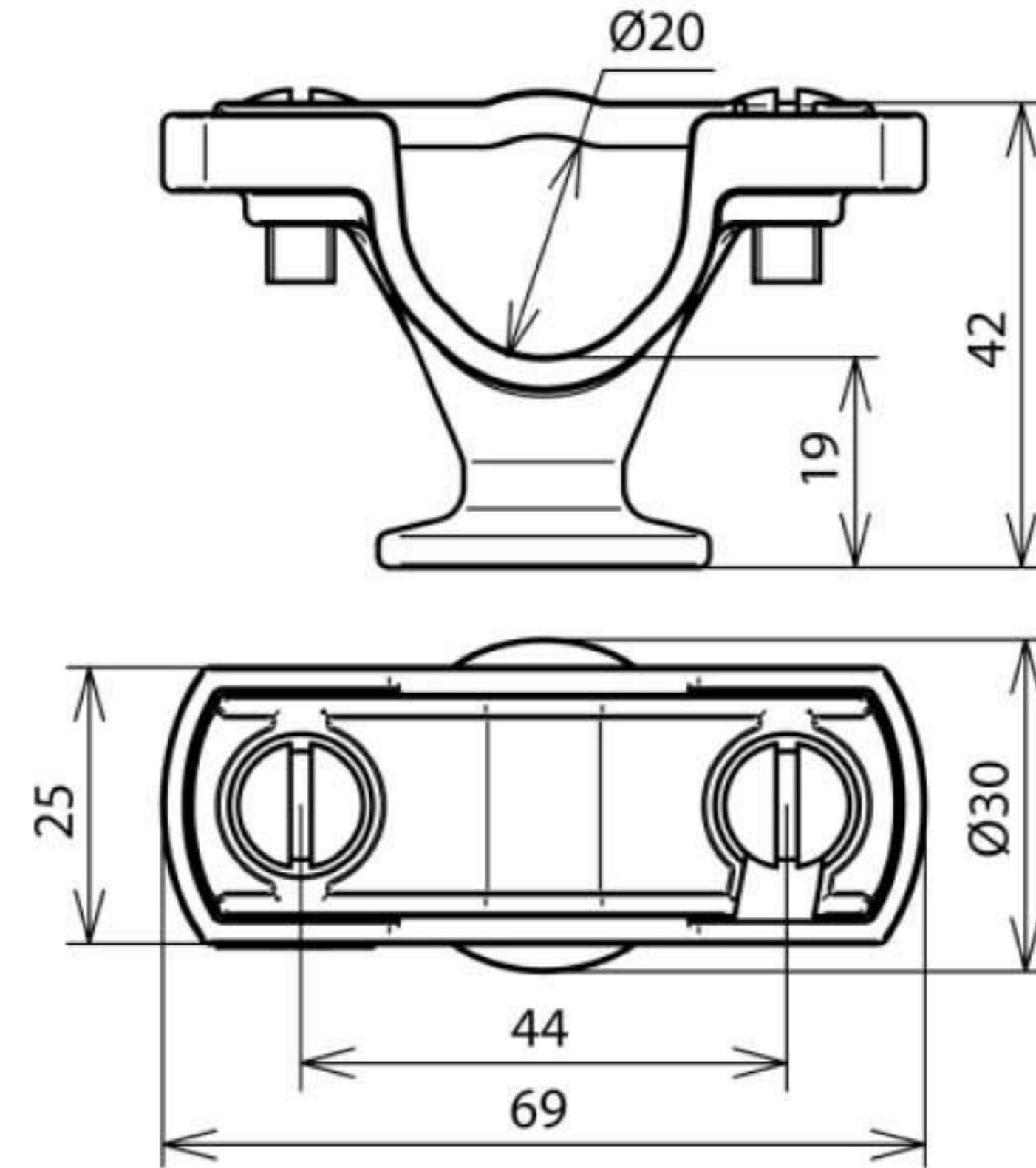


LH ZS 20 H19 IGM8 GR PA (275 220)



Оригинал может отличаться от изображения



Арт. №	275 220
Крепление проводника	жесткое
Материал болта	РА
Исполнение	устойчивое к УФ излучению
Материал держателя	РА
Держатель проводника Rd	20 мм
Строительная высота держателя	19 мм
Крепежное отверстие	Ø6,5 мм
Резьба	M8
Болт	☛ M6 x 16
Вес	17 g
Код ТН ВЭД	85389099
Код GTIN	4013364103450
Упак.	25 шт.

Производитель оставляет за собой право на изменение дизайна и технических параметров, размеров, веса и материалов в связи с постоянным совершенствованием продукции. Изображения не определяют точный внешний вид и могут отличаться от указанных изделий.