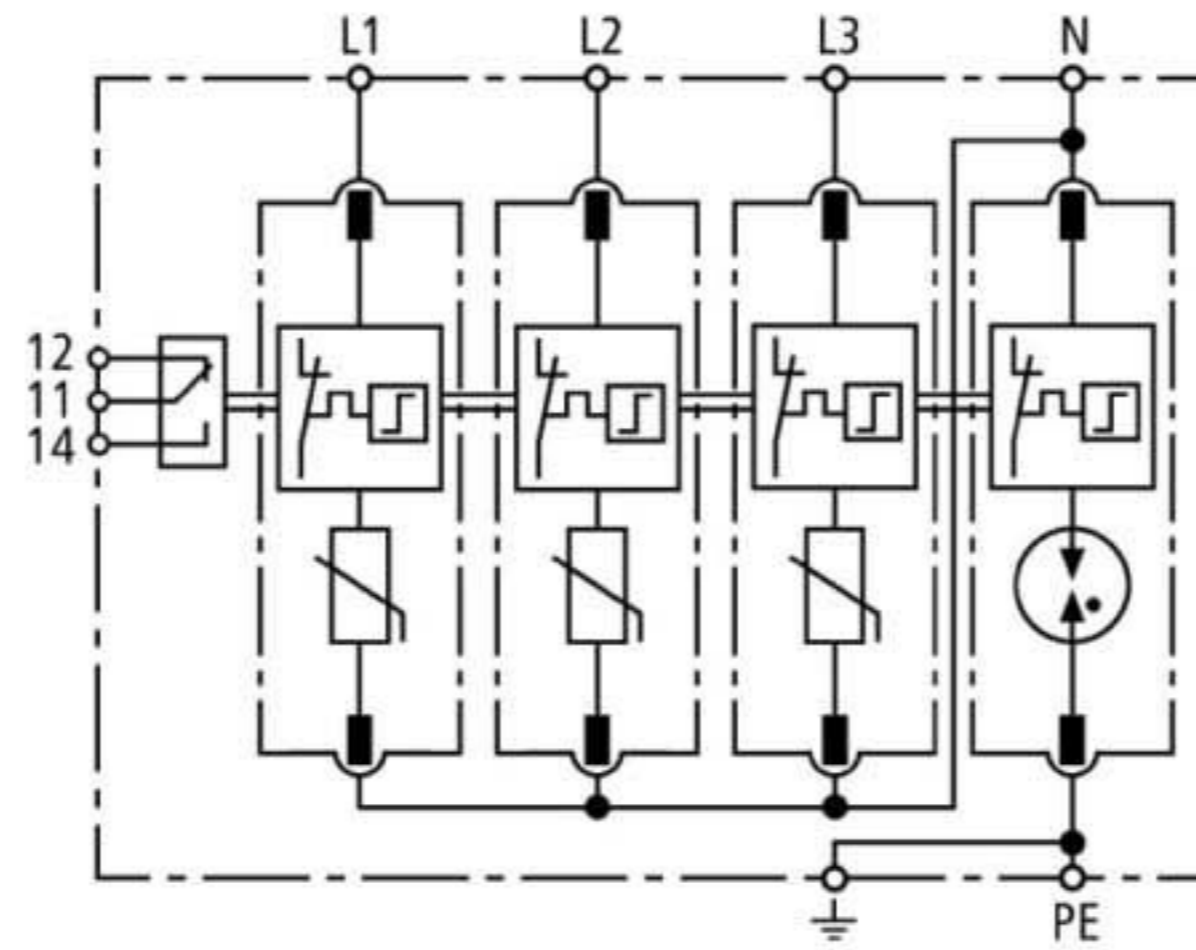


DG M TT 150 FM (952 328)

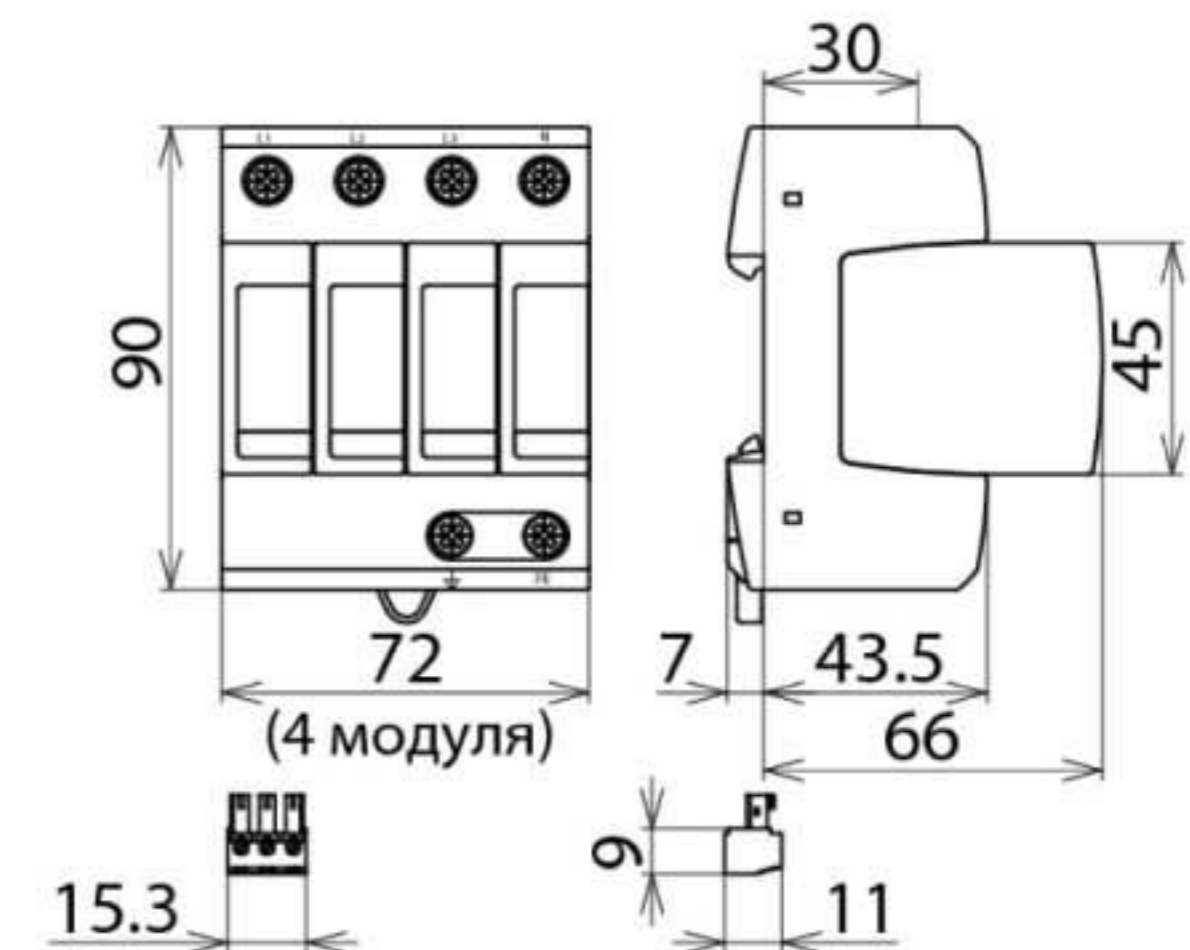
- Готовые к монтажу УЗИП, состоящие из базового элемента и вставных защитных модулей
- Высокая пропускная способность благодаря использованию мощных варисторов на основе оксида цинка и искровых промежутков
- Высокая надежность благодаря контролю состояния "Thermo-Dynamik-Control"



Оригинал может отличаться от изображения



Принципиальная схема DG M TT 150 FM



Размерный эскиз DG M TT 150 FM

Модульный ограничитель перенапряжений для систем TT и TN-S (схема подключения "3+1"); с беспотенциальным контактом для дистанционной сигнализации.

Тип	DG M TT 150 FM
Арт. №	952 328
УЗИП согласно стандарту EN 61643-11 / ... IEC 61643-11	Тип 2 / Класс II
Номинальное напряжение перем. тока (U_N)	120 / 240 В (50 / 60 Гц)
Максимальное длительное рабочее напряжение перем. тока [L-N] (U_C)	150 В (50 / 60 Гц)
Максимальное длительное рабочее напряжение перем. тока [N-PE] (U_C)	255 В (50 / 60 Гц)
Номинальный разрядный ток (8/20 мкс) (I_n)	15 кА
Макс. разрядный ток (8/20 мкс) (I_{max})	40 кА
Импульсный ток молнии (10/350 мкс) [N-PE] (I_{imp})	12 кА
Уровень напряжения защиты [L-N] (U_p)	$\leq 0,7$ кВ
Уровень напряжения защиты [L-N] при 5 кА (U_p)	$\leq 0,55$ кВ
Уровень напряжения защиты [N-PE] (U_p)	$\leq 1,5$ кВ
Способность гашения сопровождающего тока [N-PE] (I_{fi})	100 A _{rms}
Время срабатывания [L-N] (t_A)	≤ 25 нс
Время срабатывания [N-PE] (t_A)	≤ 100 нс
Номинал входного предохранителя, макс.	125 A gG
Стойкость к токам КЗ при макс. номинале входного предохранителя (I_{SCCR})	50 kA _{rms}
Характеристика кратковременного перенапряжения (TOV) [L-N] (U_T)	175 В / 5 сек. – устойчивость
Характеристика кратковременного перенапряжения (TOV) [L-N] (U_T)	230 В / 120 мин. – безопасный выход из строя
Характеристика кратковременного перенапряжения (TOV)[N-PE] (U_T)	1200 В / 200 мс. – устойчивость
Диапазон рабочих температур (T_U)	-40 °C ... +80 °C
Индикатор работоспособности / неисправности	зеленый / красный
Количество портов	1
Сечение соединительных проводов (мин.)	1,5 мм ² одножильный жесткий / гибкий
Сечение соединительных проводов (макс.)	35 мм ² многожильный жесткий / 25 мм ² гибкий
Монтаж на	DIN-рейку шириной 35 мм согласно стандарту EN 60715
Материал корпуса	термопласт, цвет красный, UL 94 V-0
Установка	внутри помещения
Степень защиты	IP 20
Монтажные размеры	4 модуля, DIN 43880
Контакт удаленной сигнализации (FM)	переключающий контакт
Питание контакта удаленной сигнализации, перем.ток	250 В / 0,5 А
Питание контакта удаленной сигнализации, пост.ток	250 В / 0,1 А; 125 В / 0,2 А; 75 В / 0,5 А
Сечение подключаемых проводников для клемм FM	макс. 1,5 мм ² одножильный жесткий / гибкий
Вес	390 g
Код ТН ВЭД	85363030
Код GTIN	4013364133242
Упак.	1 шт.