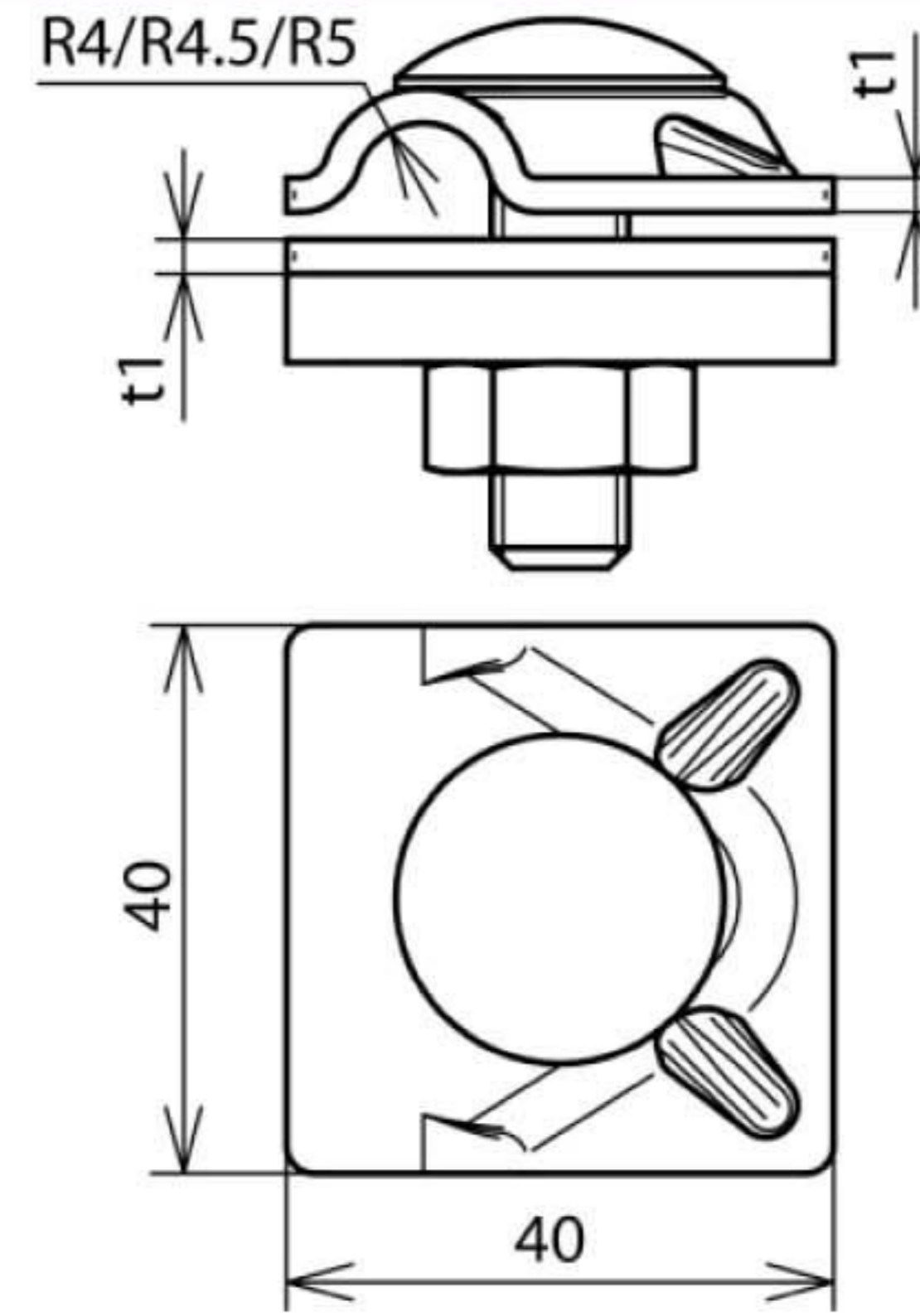


MVK 8.10 FRM10X35V2A STTZN (390 063)



Оригинал может отличаться от изображения



Арт. №	390 063
Материал клеммы	St/tZn
Диапазон зажима круглого проводника Rd	8-10 мм
Толщина материала (t1 / t2)	2,5 мм
Болт	⬆ M10 x 35 мм
Материал болта / гайки	NIRO
Стандарт	EN 50164-1
Вес	103 g
Код ТН ВЭД	85389099
Код GTIN	4013364159396
Упак.	50 шт.

Производитель оставляет за собой право на изменение дизайна и технических параметров, размеров, веса и материалов в связи с постоянным совершенствованием продукции. Изображения не определяют точный внешний вид и могут отличаться от указанных изделий.