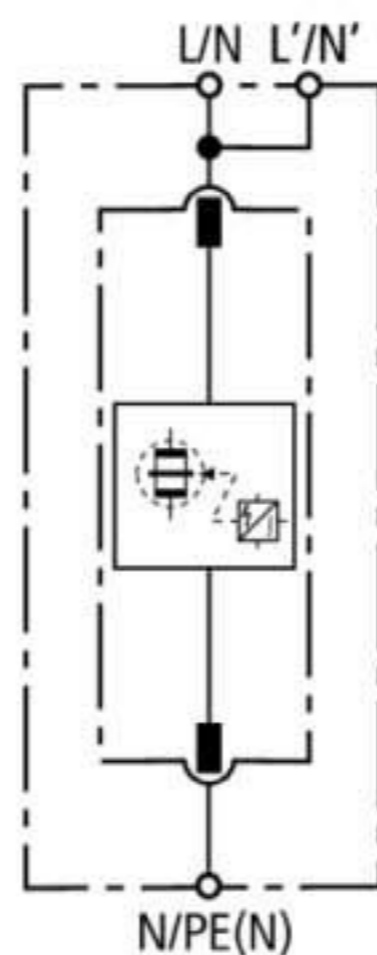


DB M 1 320 (961 130)

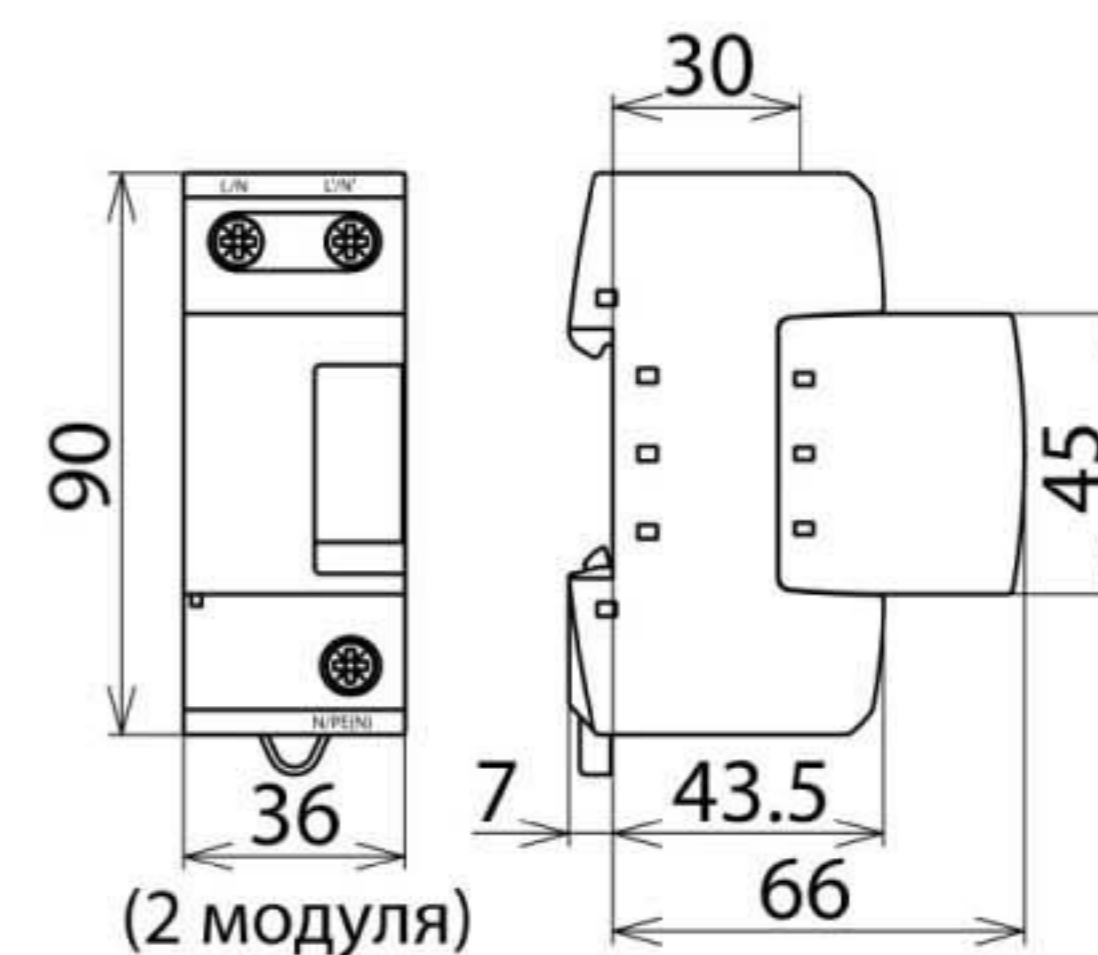
- Скоординированный разрядник тока молнии на основе искрового промежутка, состоящий из базового элемента и вставного защитного модуля
- Высокая надежность электроснабжения потребителей благодаря технологии ограничения сопровождающих токов RADAX-Flow
- Энергетическая координация с УЗИП DEHNguard (без дополнительных элементов развязки)



Оригинал может отличаться от изображения



Принципиальная схема DB M 1 320



Размерный эскиз DB M 1 320

Однополюсный модульный скоординированный разрядник тока молнии с глубоким ограничением сопровождающего тока.

Тип	DB M 1 320
Арт. №	961 130
УЗИП согласно стандарту EN 61643-11 / ... IEC 61643-11	Тип 1 / Класс I
Номинальное напряжение перемен. тока (U_N)	277 В (50 / 60 Гц)
Максимальное длительное рабочее напряжение перемен. тока (U_C)	320 В (50 / 60 Hz)
Импульсный ток молнии (10/350 мкс) (I_{imp})	25 кА
Удельная энергия (W/R)	156,25 кДж/Ом
Уровень напряжения защиты (U_P)	$\leq 2,5$ кВ
Способность гашения сопровождающего перемен. тока (I_{fi})	50 кА _{rms}
Ограничение сопровождающего тока / селективность	отсутствие срабатывания предохранителей 35 А gL/gG до 50 кА _{rms}
Время срабатывания (t_A)	≤ 100 нс
Макс. входной предохранитель (L) до $I_{кз} = 50$ кА _{rms} ($t_a \leq 0,2$ с)	315 А gL/gG
Макс. входной предохранитель (L) до $I_{кз} = 50$ кА _{rms} ($t_a \leq 5$ с)	315 А gL/gG
Макс. входной предохранитель (L) до $I_{кз} > 50$ кА _{rms}	200 А gL/gG
Макс. входной предохранитель (L-L')	125 А gL/gG
Кратковременное перенапряжение (TOV) - (U_T) характеристика	530 В / 120 мин. – устойчивость
Диапазон рабочих температур (параллельное соединение) (T_{UP})	-40 °C ... +80 °C
Диапазон рабочих температур (последовательное соединение) (T_{US})	-40 °C ... +60 °C
Индикатор работоспособности / неисправности	зеленый / красный
Количество портов	1
Сечение соединительных проводов (L/N, L'/N', N/PE(N)) (мин.)	10 мм ² одножильный жесткий / гибкий
Сечение соединительных проводов (L/N, N/PE(N)) (макс.)	50 мм ² многожильный жесткий / 35 мм ² гибкий
Сечение соединительных проводов (L'/N') (макс.)	35 мм ² многожильный жесткий / 25 мм ² гибкий
Монтаж на	DIN-рейку шириной 35 мм согласно стандарту EN 60715
Материал корпуса	термопласт, цвет красный, UL 94 V-0
Установка	внутри помещения
Степень защиты	IP 20
Монтажные размеры	2 модуля, DIN 43880
Разрешения, сертификаты	UL, CSA, ГОСТ Р
Вес	325 g
Код ТН ВЭД	85363030
Код GTIN	4013364118638
Упак.	1 шт.

Производитель оставляет за собой право на изменение дизайна и технических параметров, размеров, веса и материалов в связи с постоянным совершенствованием продукции. Изображения не определяют точный внешний вид и могут отличаться от указанных изделий.