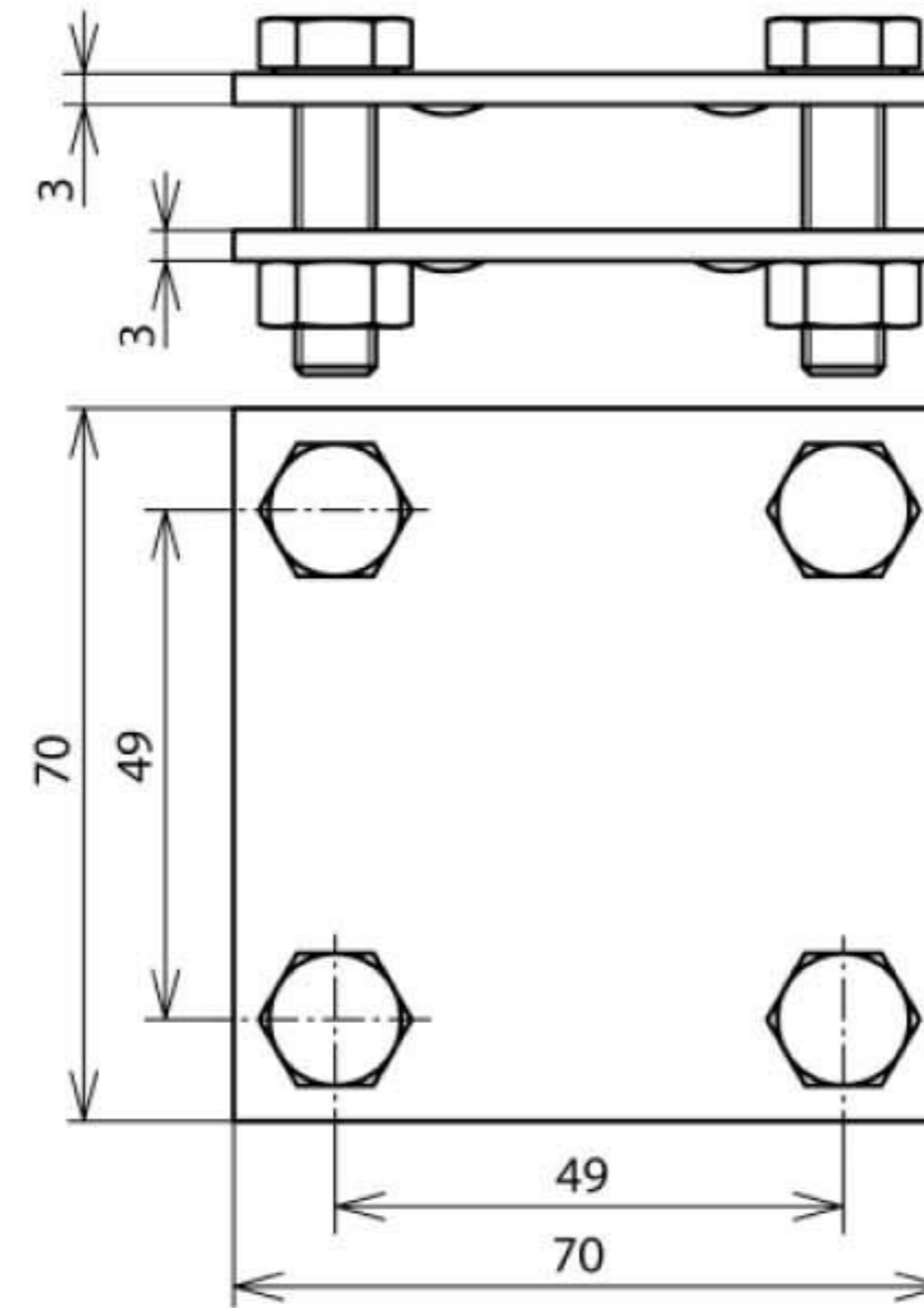


## KS FL40 STTZN (320 044)



Оригинал может отличаться от изображения



Арт. №	320 044
Материал клеммы	St/tZn
Диапазон зажима плоских проводников FI / FI	30-40 / 30-40 мм
Болт	⚙ M8 x 30 мм
Материал болта / гайки	St/tZn
Размеры	70 x 70 x 3 мм
Стандарт	EN 50164-1
Ток короткого замыкания (50 Гц) (1 с; ≤ 300 °C)	12,6 кА
Цинковое покрытие согласно DIN EN 1461	≥ 70 мкм
Вес	301 g
Код ТН ВЭД	85389099
Код GTIN	4013364021501
Упак.	25 шт.

Производитель оставляет за собой право на изменение дизайна и технических параметров, размеров, веса и материалов в связи с постоянным совершенствованием продукции. Изображения не определяют точный внешний вид и могут отличаться от указанных изделий.