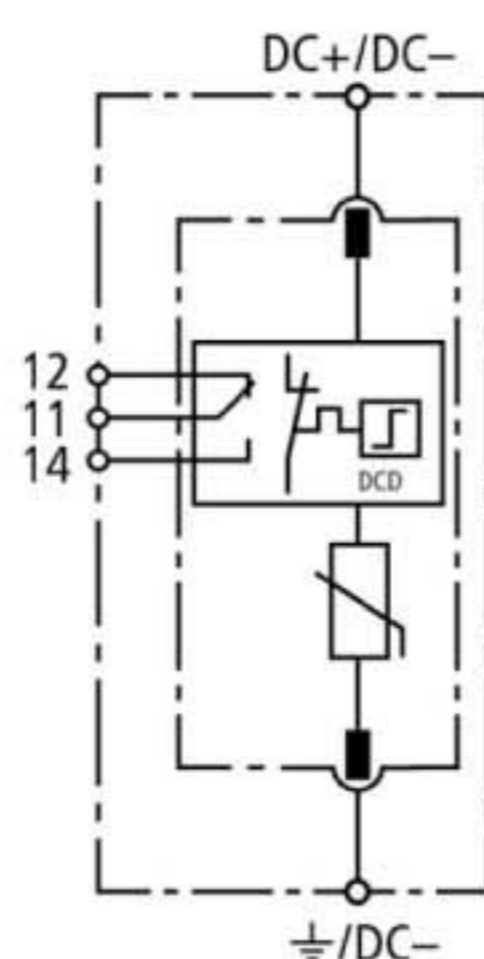


DG SE DC 550 FM (972 135)

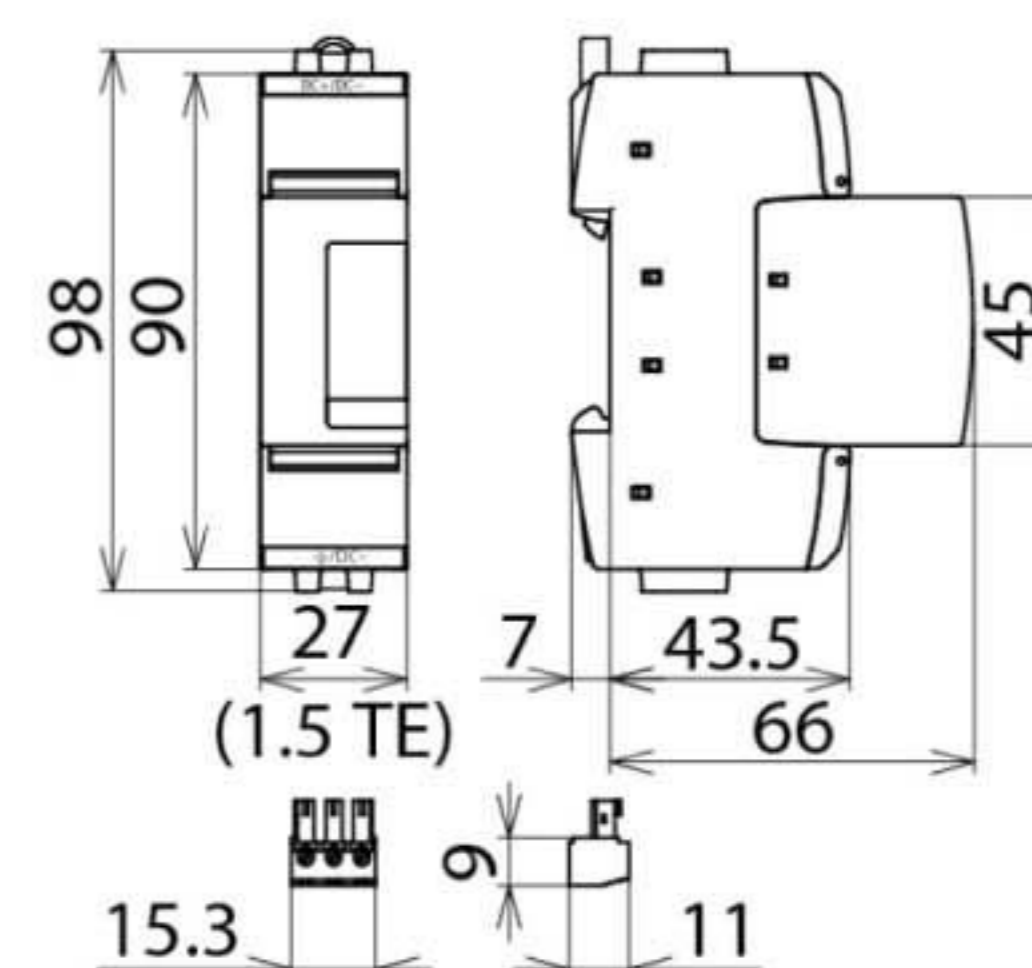
- Универсальное устройство, состоящие из базового элемента и сменного защитного модуля
- Мощное устройство переключения пост. тока DCD
- Возможно отсутствие срабатывания предохранителей



Оригинал может отличаться от изображения



Принципиальная схема DG SE DC 550 FM



Размерный эскиз DG SE DC 550 FM

Однополюсный модульный ограничитель перенапряжений для пост. тока; с контактом для удаленной сигнализации состояния (беспотенциальный переключающий контакт).

Тип	DG SE DC 550 FM
Арт. №	972 135
УЗИП согласно стандарту EN 61643-11 / ... IEC 61643-11, ГОСТ Р 51992-2011	Тип 2 / Класс II
Номинальное напряжение пост. тока (U_N)	500 В
Макс. длительное рабочее напряжение пост. тока линия-PG (U_C)	550 В
Номинальный разрядный ток (I_n)	12,5 кА
Уровень напряжения защиты (U_P)	$\leq 2,0$ кВ
Время срабатывания (t_A)	≤ 25 нс
Стойкость к токам КЗ без номинала входного предохранителя, пост. ток (I_{SCCR})	200 А
Стойкость к токам КЗ при макс. номинале входного предохранителя, пост. ток (I_{SCCR})	2000 А
Макс. номинал входного предохранителя	35 А gG
Кратковременное перенапряжение TOV - (U_T) характеристика	726 В / 5 сек. – устойчивость
Кратковременное перенапряжение TOV - $2x U_C$ (U_T) характеристика	1100 В / 120 мин. – безопасный выход из строя
Диапазон рабочих температур (T_U)	-40 °C ... +80 °C
Индикатор работоспособности/ неисправности	зеленый / красный
Количество портов	1
Сечение соединительных проводов (мин.)	1,5 мм ² одножильный жесткий / гибкий
Сечение соединительных проводов (макс.)	35 мм ² многожильный жесткий / 25 мм ² гибкий
Монтаж на	DIN-рейку шириной 35 мм согласно стандарту EN 60715
Материал корпуса	термопласт, цвет красный, UL 94 V-0
Установка	внутри помещения
Степень защиты	IP20
Монтажные размеры	1,5 модуля, DIN 43880
Контакт удаленной сигнализации (FM)	переключающий контакт
Питание контакта удаленной сигнализации, перем.ток	250 В / 0,5 А
Питание контакта удаленной сигнализации, пост.ток	250 В / 0,1 А, 125 В / 0,2 А, 75 В / 0,5 А
Сечение подключаемых проводников для клемм FM	макс. 1,5 мм ² одножильный жесткий / гибкий
Расширенные технические данные:	применение в охранном освещении
– Возможность работы при пост. и перем. токе	нет
Вес	167 g
Код ТН ВЭД	85363030
Код GTIN	4013364158634
Упак.	1 шт.